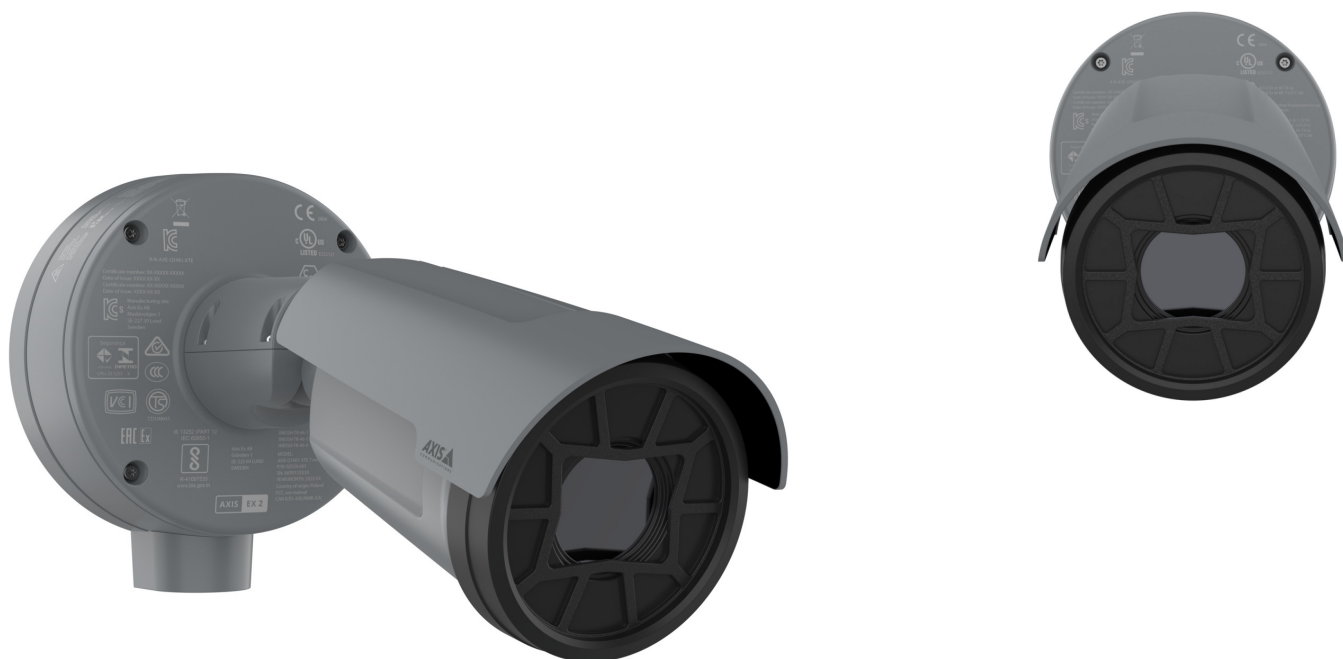


## AXIS Q1961-XTE Explosion-Protected Thermal Camera

Telecamera termometrica con certificazione Classe/Divisione 2 e Zona 2

Progettata e certificata per le aree pericolose della Zona e divisione 2, questa telecamera compatta e leggera protetta contro le esplosioni può monitorare in remoto temperature da -40 °C a 350 °C . Riceverai una notifica se la temperatura supera o scende al di sotto di una soglia impostata. Inoltre, invia una notifica se la temperatura aumenta o diminuisce troppo rapidamente. Supporta fino a 10 aree di rilevamento poligonali configurabili e la lettura temperatura spot mostra l'esatta temperatura in aree specifiche. Inoltre, Axis Edge Vault, una piattaforma di cybersecurity basata su hardware, garantisce l'integrità del dispositivo e lo protegge da accessi non autorizzati a informazioni sensibili.

- > **Termometrico per la misurazione remota della temperatura**
- > **Aree di monitoraggio temperatura poligonali**
- > **Letture temperatura spot**
- > **Certificazioni per aree a rischio in tutto il mondo**
- > **Sicurezza informatica integrata con Axis Edge Vault**



# AXIS Q1961-XTE Explosion-Protected Thermal Camera

## Telecamera

<b>Varianti</b>	AXIS Q1961-XTE 7 mm 8,3 fps AXIS Q1961-XTE 7 mm 30 fps
<b>Sensore di immagine</b>	Micro bolometro non raffreddato da 384 x 288 pixel, dimensioni in pixel 17 µm. Campo spettrale: 8-14 µm
<b>Obiettivo</b>	Atermico Campo visivo orizzontale: 55°, F1.18 Distanza focale minima: 1,3 m
<b>Sensibilità</b>	NETD 40 mK a 25C, F1.0

## Termometria

<b>Intervallo di temperatura dell'oggetto</b>	Da -40 °C a 350 °C (da -40 °F a 662 °F)
<b>Tolleranza termica</b>	Inferiore a 120 °C (248 °F): Accuratezza ±5°C Superiore a 120 °C : Accuratezza ±15%
<b>Raggio di rilevamento</b>	Consigliamo che la dimensione di un oggetto monitorato copra almeno 10x10 pixel in 384x288.
<b>Generale</b>	Misurazione della temperatura spot, fino a 10 aree di rilevamento della temperatura nei poligoni

## System-on-chip (SoC)

<b>Modello</b>	ARTPEC-8
<b>Memoria</b>	RAM da 2048 MB, Flash da 8192 MB
<b>Capacità di calcolo</b>	DLPU (Unità di elaborazione di deep learning)

## Video

<b>Compressione video</b>	H.264 (MPEG-4 Part 10/AVC) Baseline, Main and High Profile H.265 (MPEG-H parte 2/HEVC), profilo principale Motion JPEG
<b>Risoluzione</b>	Sensore: 384x288. L'immagine può essere scalata fino a 768x576.
<b>Velocità in fotogrammi</b>	Fino a 8,3 fps o 30 fps
<b>Streaming video</b>	Fino a 20 flussi video unici e configurabili <sup>a</sup> Axis Zipstream technology in H.264 e H.265 Velocità in fotogrammi e larghezza di banda regolabili VBR/ABR/MBR H.264/H.265 Indicatore di streaming video
<b>Impostazioni immagini</b>	Contrasto, luminosità, nitidezza, contrasto locale, zone di esposizione, compressione, rotazione: 0°, 90°, 180°, 270° incluso formato corridoio, specularità, sovrapposizione testo e immagine, privacy mask poligono, stabilizzatore elettronico dell'immagine, tavolozze multiple
<b>Elaborazione delle immagini</b>	Axis Zipstream

## Audio

<b>Caratteristiche audio</b>	Controllo del guadagno automatico AGC Associazione altoparlante Spectrum visualizer <sup>b</sup>
<b>Flussi audio</b>	Duplex configurabile: Unidirezionale (simplex, half-duplex)
<b>Input audio</b>	Input tramite associazione altoparlante Equalizzatore grafico a 10 bande Input per microfono esterno non bilanciato, alimentazione facoltativa per microfono da 5 V Input digitale, alimentazione guarnizione facoltativa da 12 V Input linea non bilanciato
<b>Output audio</b>	Output tramite associazione altoparlante
<b>Codifica audio</b>	24 bit LPCM, AAC-LC 8/16/32/44.1/48 kHz, G.711 PCM 8 kHz, G.726 ADPCM 8 kHz, Opus 8/16/48 kHz Velocità di trasmissione configurabile

## Rete

<b>Protocolli di rete</b>	IPv4, IPv6 USGv6, ICMPv4/ICMPv6, HTTP, HTTPS, HTTP/2, TLS <sup>c</sup> , QoS Layer 3 DiffServ, FTP, SFTP, CIFS/SMB, SMTP, mDNS (Bonjour), UPnP <sup>d</sup> , SNMP v1/v2c/v3 (MIB-II), DNS/DNSv6, DDNS, NTP, NTS, RTSP, RTP, SRTP, TCP, UDP, IGMPv1/v2/v3, RTCP, ICMP, DHCPv4/v6, SSH, LLDP, CDP, MQTT v3.1.1, syslog sicuro (RFC 3164/5424, UDP/TCP/TLS), indirizzo di collegamento locale (ZeroConf)
---------------------------	--

## Integrazione di sistemi

<b>API (interfaccia per la programmazione di applicazioni)</b>	API aperta per l'integrazione di software, compresi VAPIX <sup>®</sup> ed AXIS Camera Application Platform (ACAP); specifiche disponibili all'indirizzo <a href="https://axis.com/developer-community">axis.com/developer-community</a> . ACAP comprende Native SDK e Computer Vision SDK. Connessione al cloud con un clic Profilo G di ONVIF <sup>®</sup> , Profilo M di ONVIF <sup>®</sup> , Profilo S di ONVIF <sup>®</sup> e Profilo T di ONVIF <sup>®</sup> , specifiche disponibili all'indirizzo <a href="https://onvif.org">onvif.org</a>
<b>Video management systems</b>	Compatibile con AXIS Companion, AXIS Camera Station, video management software degli Application Development Partner Axis disponibili all'indirizzo <a href="https://axis.com/vms">axis.com/vms</a>
<b>Comandi su schermo</b>	Stabilizzatore elettronico dell'immagine Riscaldatore
<b>Condizioni degli eventi</b>	Applicazione: rilevamento tempestivo degli incendi Audio: rilevamento di suoni, riproduzione di clip audio, riproduzione della clip audio in corso Chiamata: stato, cambiamento dello stato Stato del dispositivo: sopra la temperatura di esercizio, sopra o sotto la temperatura di esercizio, sotto la temperatura di esercizio, all'interno dell'intervallo della temperatura di esercizio, indirizzo IP rimosso, nuovo indirizzo IP, interruzione della connessione di rete, pronto all'uso, protezione da sovraccorrente con alimentazione guarnizione, flusso dal vivo attivo Stato ingresso audio digitale Edge storage: registrazione in corso, interruzione dell'archiviazione, problemi di integrità dell'archiviazione rilevati I/O: input digitale, trigger manuale, input virtuale MQTT: sottoscrivere Pianificato e ricorrente: pianificazione Video: degradazione media della velocità in bit, manomissione, rilevamento temperatura (superiore/inferiore/crescente/decescente)
<b>Azioni eventi</b>	Clip audio: riproduci, interrompi I/O: alterna I/O una volta, alterna I/O mentre la regola è attiva MQTT: pubblica Notifica: HTTP, HTTPS, TCP ed e-mail Sovrapposizione testo Buffer video pre/post allarme o buffer immagini per la registrazione o il caricamento Registrazioni: scheda di memoria e condivisione di rete Trap SNMP: invio, invio mentre la regola è attiva Caricamento di immagini o clip video: FTP, SFTP, HTTP, HTTPS, condivisione di rete ed e-mail
<b>Supporti di installazione incorporati</b>	Contatore di pixel
<b>Analisi</b>	
<b>Applicazioni</b>	Include AXIS Video Motion Detection, AXIS Motion Guard, AXIS Fence Guard, AXIS Loitering Guard, rilevamento tempestivo degli incendi, allarme di active tampering, rilevamento di suoni, gatekeeper Supporta AXIS Perimeter Defender Per il supporto per AXIS Camera Application Platform che consente l'installazione di applicazioni di terze parti, vedere <a href="https://axis.com/acap">axis.com/acap</a>
<b>Approvazioni</b>	
<b>Marcature del prodotto</b>	ATEC, IECEx, cULus
<b>Catena logistica</b>	Conformità a TAA
<b>EMC</b>	CISPR 35, CISPR 32 Classe A, EN 55035, EN 55032 Classe A, EN 50121-4, EN 61000-3-2, EN 61000-3-3, EN 61000-6-1, EN 61000-6-2, IEC 62236-4 Australia/Nuova Zelanda: RCM AS/NZS CISPR 32 Classe A Canada: ICES-3(A)/NMB-3(A) Stati Uniti: FCC Parte 15 Sottosezione B Classe A Ferroviaria: IEC 62236-4
<b>Protezione</b>	CAN/CSA C22.2 N. 62368-1 ed. 3, IEC/EN/UL 62368-1 ed. 3
<b>Ambiente</b>	IEC 60068-2-1, IEC 60068-2-2, IEC 60068-2-6, IEC 60068-2-14, IEC 60068-2-27, IEC 60068-2-78, IEC/EN 60529 IP66/IP67, IEC/EN 62262 IK10 <sup>d</sup> , ISO 21207 Metodo B, NEMA 250 Tipo 4X

<b>Rete</b>	NIST SP500-267
<b>Cybersecurity</b>	ETSI EN 303 645, FIPS 140
<b>Esplosione</b>	IEC/EN 60079-0, IEC/EN 60079-7, IEC/EN 60079-31, UL 60079-0, UL 60079-7, UL 60079-31, CSA C22.2 No. 60079-0, CSA C22.2 No. 60079-7, CSA C22.2 No. 60079-31, CSA C22.2 No. 213-17, UL121201
<b>Certificazioni</b>	ATEX: II 3 G Ex ec IIC T4 Gc II 2 D Ex tb IIIC T135°C Db Certificato: UL 22 ATEX 2732X, UL 22 ATEX 2888X IECEX: Ex ec IIC T4 Gc EX tb IIIC T135°C Db Certificato: ULD 22.0011X cULus: Classe I Div 2 Gruppo A, B, C, D T4 Classe II Div 2 Gruppo F, G T135°C T4 Classe III Div 2 Classe I Zona 2 AEx ec IIC T4 Gc Zona 21 AEx IIIC T135°C Db Certificato: E525121

### Sicurezza informatica

<b>Sicurezza edge</b>	Software: Firmware firmato, protezione ritardo forza bruta, autenticazione digest e OAuth 2.0 RFC6749 OpenID Authorization Code Flow per la gestione centralizzata dell'account ADFS, protezione mediante password Hardware: Piattaforma di sicurezza informatica Axis Edge Vault TPM 2.0 (CC EAL4+, FIPS 140-2 Livello 2), secure element (CC EAL 6+), sicurezza system-on-chip (TEE), ID dispositivo Axis, archivio chiavi sicuro, video firmato, avvio sicuro, file system crittografato (AES-XTS-Plain64 256bit)
<b>Protezione della rete</b>	IEEE 802.1X (EAP-TLS, PEAP-MSCHAPv2) <sup>c</sup> , IEEE 802.1AE (MACsec PSK/EAP-TLS), IEEE 802.1AR, HTTPS/HSTS <sup>c</sup> , TLS v1.2/v1.3 <sup>c</sup> , Network Time Security (NTS), X.509 PKI certificato, firewall basato su host

<b>Documentazione</b>	<i>Guida alla protezione AXIS OS</i> <i>Policy Axis Vulnerability Management</i> <i>Axis Security Development Model</i> Distinta base del software AXIS OS (SBOM) Per il download dei documenti, vai a <a href="https://axis.com/support/cyber-security/resources">axis.com/support/cyber-security/resources</a> Per maggiori informazioni relativamente al supporto per la sicurezza informatica Axis, visitare <a href="https://axis.com/cybersecurity">axis.com/cybersecurity</a>
-----------------------	---

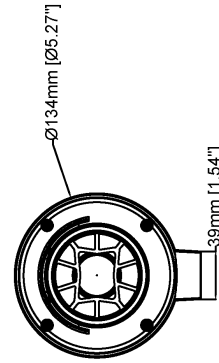
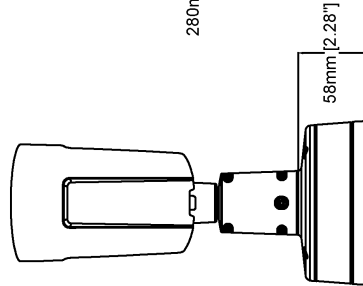
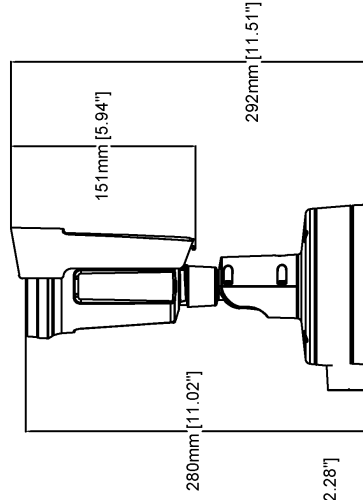
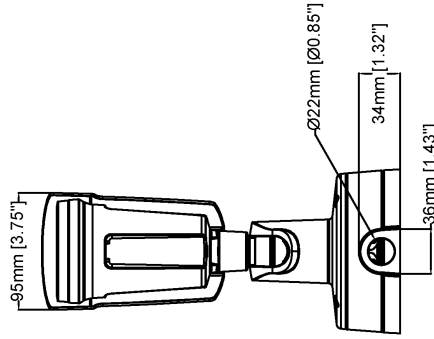
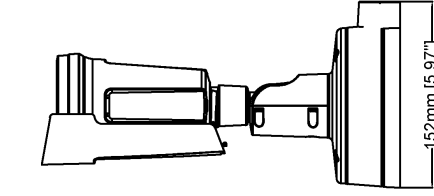
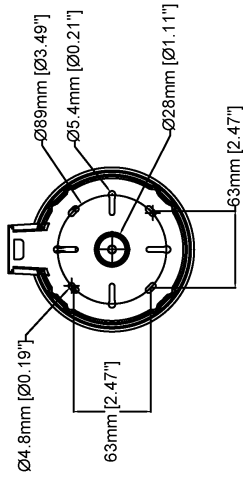
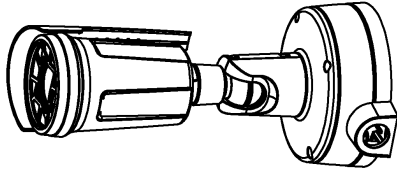
### Generale

<b>Alloggiamento</b>	Classe IP66/IP67, NEMA 4X e IK10 <sup>d</sup> Combinazione di policarbonato e alluminio, finestra in germanio Colore: grigio NCS S 5502-B
<b>Alimentazione</b>	Power over Ethernet (PoE) IEEE 802.3af/802.3at Tipo 1 Classe 3 Tipico 4,3 W, max 12,95 W 10-28 V CC, tipico 4,1 W, max 12,95 W
<b>Connettori</b>	Rete: RJ45 schermato per 10BASE-T/100BASE-TX/1000BASE-T PoE I/O: Morsettiera per 1 ingresso allarme supervisionato e 1 uscita (uscita 12 V CC, carico max 50 mA) Audio: ingresso microfono/linea da 3,5 mm Alimentazione: Morsettiera di input CC

<b>Dispositivo di archiviazione</b>	Supporto per scheda di memoria microSD/microSDHC/microSDXC Registrazione su dispositivo NAS (Network Attached Storage) Per consigli sulle schede di memoria e su NAS, visitare <a href="https://axis.com">axis.com</a>
<b>Condizioni di funzionamento</b>	Da -30°C a 60°C Umidità relativa compresa tra 10% e 100% (con condensa)
<b>Condizioni di immagazzinaggio</b>	Da -40 °C a 65°C Umidità relativa compresa tra 5% e 95% (senza condensa)
<b>Dimensioni</b>	Per le dimensioni complessive del prodotto, vedere il disegno quotato in questa scheda tecnica. Area proiettata effettiva (EPA): 0,022 m <sup>2</sup>
<b>Peso</b>	1,5 kg
<b>Contenuto della scatola</b>	Telecamera, guida all'installazione, TORX® L-keys, connettori morsettiera, protezione del connettore, guarnizioni del cavo, chiave di autenticazione proprietario
<b>Strumenti di sistema</b>	AXIS Site Designer, AXIS Device Manager, selettore prodotti, selettore accessori, calcolatore obiettivo Disponibile all'indirizzo <a href="https://axis.com">axis.com</a>
<b>Lingue</b>	Inglese, tedesco, francese, spagnolo, italiano, russo, cinese semplificato, giapponese, coreano, portoghese, polacco, cinese tradizionale, olandese, ceco, svedese, finlandese, turco, thailandese, vietnamita
<b>Garanzia</b>	Garanzia di 5 anni, visitare <a href="https://axis.com/warranty">axis.com/warranty</a>
<b>Controllo dell'esportazione</b>	Questo dispositivo è soggetto alle norme di controllo dell'esportazione e sei sempre tenuto al rispetto di tutte le norme di controllo delle esportazioni e delle riesportazioni applicabili a livello nazionale e internazionale.
<b>Codici</b>	Disponibile presso <a href="https://axis.com/products/axis-q1961-xte#part-numbers">axis.com/products/axis-q1961-xte#part-numbers</a>
<b>Sostenibilità</b>	
<b>Controllo sostanza</b>	Senza PVC, senza BFR/CFR conformemente a JEDEC/ECA Standard JS709 RoHS conformemente alla direttiva UE RoHS 2011/65/UE e 2015/863 EN IEC 63000:2018 REACH conformemente a (EC) N. 1907/2006.
<b>Materiali</b>	Sottoposto a controlli conformemente alle linee guida OCSE nell'ambito dei "conflict minerals" Per ulteriori informazioni relative alla sostenibilità presso Axis, visitare <a href="https://axis.com/about-axis/sustainability">axis.com/about-axis/sustainability</a>
<b>Responsabilità ambientale</b>	<a href="https://axis.com/environmental-responsibility">axis.com/environmental-responsibility</a> Axis Communications è un firmatario del Global Compact delle Nazioni Unite, per maggiori informazioni vai su <a href="https://unglobalcompact.org">unglobalcompact.org</a>

- Raccomandiamo l'uso di un massimo di 3 flussi video unici per telecamera o canale, per un'esperienza utente, una larghezza di banda della rete e un utilizzo dello spazio di archiviazione ottimizzati. Un flusso video unico si può trasmettere a molti client video nella rete tramite il metodo di trasporto multicast o unicast attraverso la funzionalità integrata di riutilizzo dei flussi.
- Funzione disponibile con ACAP
- Questo dispositivo viene fornito con un software sviluppato da OpenSSL Project per l'utilizzo con OpenSSL Toolkit. ([openssl.org](https://openssl.org)), and cryptographic software written by Eric Young ([ey@cryptsoft.com](mailto:ey@cryptsoft.com)).
- Esclusa finestra anteriore

# Disegno quotato



## AXIS Q1961-XTE Explosion-Protected Thermal Camera

Revision	v.01	Revision date	2023-12-28
Paper size	A4	Release date	2023-12-28
Created by	MS	Scale	1:5

© 2023 Axis Communications

www.axis.com

## Funzionalità evidenziate

### Axis Edge Vault

Axis Edge Vault è la piattaforma di cybersecurity basata sull'hardware che protegge il dispositivo Axis. Rappresenta la base sulla quale poggiano tutte le operazioni sicure e mette a disposizione funzionalità per la tutela dell'identità del dispositivo, la salvaguardia della sua integrità in fabbrica e la protezione dei dati sensibili da accessi non autorizzati.

La creazione della radice di attendibilità inizia con il processo di avvio del dispositivo. Nei dispositivi Axis, il meccanismo di **avvio sicuro** basato su hardware verifica il sistema operativo (AXIS OS) da cui si sta avviando il dispositivo. Il sistema operativo AXIS, a sua volta, ha una firma crittografica (**firmware firmato**) durante il processo di generazione. L'avvio sicuro e il firmware firmato si legano l'uno all'altro e assicurano che il firmware non sia stato manomesso durante il ciclo di vita del dispositivo e che il dispositivo sia avviato solo dal firmware autorizzato. Ciò crea una catena ininterrotta di software convalidati crittograficamente per la catena di attendibilità da cui dipendono tutte le operazioni sicure.

Sotto l'aspetto della sicurezza, il **keystore sicuro** è l'elemento essenziale per proteggere le informazioni di crittografia utilizzate per una comunicazione sicura (IEEE 802.1X, HTTPS, ID dispositivo Axis, chiavi di controllo degli accessi ecc.) contro malintenzionati in caso di violazione della sicurezza. Il keystore sicuro viene fornito tramite un modulo di elaborazione crittografico basato su hardware con certificazione FIPS 140 e/o Common Criteria. A seconda dei requisiti di sicurezza, un dispositivo Axis può avere uno o più moduli di questo tipo, come un TPM 2.0 (Trusted Platform Module) o un elemento sicuro e/o un system-on-chip (SoC) incorporato in Trusted Execution Environment (TEE).

**Video firmato** assicura che si possa verificare che le prove video non siano state manomesse senza dover dimostrare la catena di custodia del file video. Ogni telecamera utilizza la propria chiave univoca per la firma video, memorizzata in modo sicuro nell'archivio chiavi sicuro, per aggiungere una firma nel flusso video. Ciò permette di ricondurre il video alla telecamera Axis da cui è stato originato, pertanto puoi verificare che la ripresa non sia stata manomessa dopo aver lasciato la telecamera.

Per maggiori informazioni relativamente ad Axis Edge Vault, visitare [axis.com/solutions/edge-vault](https://axis.com/solutions/edge-vault)

### Tavolozza isotermica

Una modalità che permette all'utente di selezionare una gamma di colori per la rappresentazione delle diverse temperature in una scena. Ogni colore in una tavolozza isotermica corrisponde a un valore di temperatura specifico. L'utente ha la possibilità di scegliere tra gamme di bianco e nero, gamme di colori o una combinazione delle due. Lo stesso input (radiazione termica misurata) può risultare in un aspetto visivo differente in base al modo in cui ciascun valore pixel è mappato su una gamma di colori.

### Termometria

Le telecamere termiche rilevano oggetti usando la radiazione infrarossa (calore) che tutti gli oggetti emettono. Le telecamere termiche calibrate su temperatura, dette telecamere termometriche, sono in grado di misurare temperature assolute, mentre le telecamere termiche ottimizzate per la sorveglianza mostrano le temperature relative. Tutti i tipi di telecamere termiche sono dotati di eccellenti funzionalità di rilevamento di oggetti a prescindere dalle condizioni di illuminazione, anche in completa oscurità.

### Zona/Divisione 2

Le aree a rischio sono divise in zone o divisioni, definite in base alla probabilità che del materiale pericoloso sia presente nell'atmosfera circostante in concentrazione infiammabile.

Le aree Zona/Divisione 2 sono meno a rischio rispetto a quelle Zona/Divisione 1 e non è probabile che avvengano esplosioni nel corso delle normali operazioni.

Con la protezione "Ex e" o "non-incendive", le telecamere con certificazione per Zona/Divisione 2 mettono a disposizione maggiore sicurezza. Questo approccio alla protezione antideflagrante assicura che non possano apparire archi e scintille e che non si possano raggiungere temperature eccessive nel corso del normale funzionamento delle apparecchiature elettriche. Di conseguenza, le apparecchiature elettriche che usano la protezione "Ex e" non possono incendiare gas o polvere nell'ambiente circostante potenzialmente combustibile.

Per ulteriori informazioni, consulta [axis.com/glossary](https://axis.com/glossary)