

VB-S32D

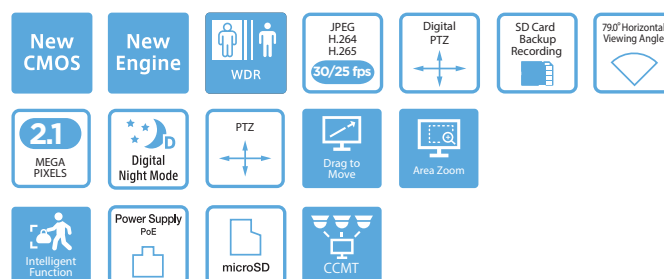
Protégez l'intégralité de votre environnement avec une caméra réseau mini dôme Canon PTZ.

Caméra PTZ de sécurité réseau mini dôme Full HD facile à installer, dotée d'une technologie d'objectif zoom ultra-compact. Idéale pour assurer la sécurité et la surveillance en intérieur dans les entreprises et les salles de spectacle.



Équipées d'un nouveau capteur d'image et d'un moteur réseau vidéo, les caméras réseau populaires de Canon ont évolué en intégrant les dernières spécifications et conformément aux nouveaux besoins en matière de performances, tout en conservant diverses fonctions, leur conception compacte et leur simplicité d'utilisation.

- Mini dôme PTZ discret et ultra-compact : seulement 120 mm de diamètre et 54 mm de hauteur
- Caméra de sécurité PTZ IP compacte Full HD
- Zoom optique 3,5x (zoom numérique 4x) avec zone de mise au point automatique (AF)
- Performances remarquables par faible luminosité : couleur à 0,15 lux et mono à 0,10 lux
- Enregistre clairement même de nuit, lorsque les sujets sont difficiles à voir à l'œil nu
- Les performances du WDR permettent de filmer l'intégralité d'une scène avec de grandes différences dans les zones éclairées et une visibilité élevée
- Fonctions PTZ (panoramique, inclinaison, zoom) rapides et de haute précision accessibles via des positions prédéfinies
- Diffusion de flux vidéo Full HD 30 ips et de cinq flux simultanément, dont deux flux H.265 ou H.264
- Profil ONVIF compatible S/G/T
- Enregistrement/Lecture directement depuis une carte microSD (64 Go)



Canon

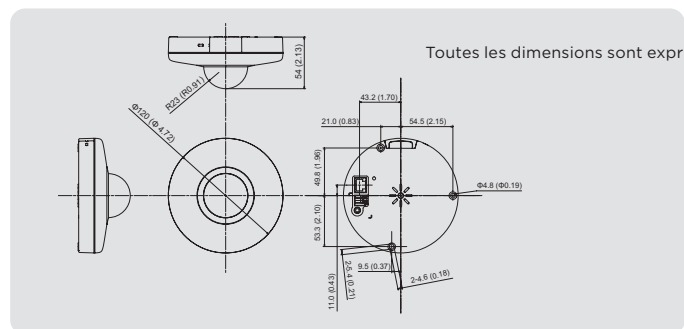
Spécifications techniques

VB-S32D

CAMÉRA	
Capteur d'image	Type CMOS 1/2.8
Nombre de pixels effectifs	2,1 millions de pixels environ
Méthode de balayage	Progressive
Objectif	Objectif à zoom optique 3,5x (zoom numérique 4x) avec mise au point automatique
Distance focale	2,25 (L) - 7,88 mm (T)
Valeur f	F1.4 (L) - F2.6 (T)
Angle de vue	Pour les rapports d'aspect 16:9 : Horizontal : 79 ° (L) - 20,9 ° (T) Vertical : 41 ° (L) - 11,7 ° (T) Pour les rapports d'aspect 4:3 : Horizontal : 56,1 ° (L) - 15,7 ° (T) Vertical : 41 ° (L) - 11,7 ° (T)
Basculement jour/nuite	Automatique / Mode jour / Mode nocturne
Éclairage minimum du sujet	Mode jour (couleur) : 0,15 lux (F1.4, vitesse d'obturation de 1/30 s, 50IRE) Mode nocturne (monochrome) : 0,10 lux (F1.4, vitesse d'obturation de 1/30 s, 50IRE)
Mise au point	Automatique / AF ponctuel / Manuel / Fixe à l'infini
Réponse AF	Disponible
Distance de prise de vue (depuis l'avant de l'objectif)	Mode jour : 0,3 m (12 po) - à l'infini Mode nocturne : 0,3 m (12 po) - à l'infini
Vitesse d'obturation	1/25, 1/30, 1/45, 1/50, 1/60, 1/100, 1/120, 1/250, 1/360, 1/500, 1/720, 1/1000, 1/1400, 1/2000, 1/3000, 1/4000, 1/6000, 1/8000 s.
Exposition	Automatique/Automatique (sans scintillement) / Automatique (sans scintillement 2)/Automatique (priorité à l'obturateur AE)/Manuel
Balance des blancs	Automatique/Manuel
Mode de mesure	Centrale pondérée/Moyenne/Mesure sélective/Préciser la zone
Compensation d'exposition	13 niveaux
WDR	Disponible
Gestion intelligente des ombres	Disponible
Compensation de brume	Disponible
Limite AGC	Disponible
Réduction du bruit adaptée au mouvement	Disponible
Portée panoramique	350 ° (±175°)
Plage d'inclinaison	90 ° (position de montage au plafond : -90 ° - 0 °) - Lorsque la direction horizontale de la caméra a une valeur de 0 °
Vitesse de déplacement	Panoramique : 120 °/s max., Inclinaison : 120 °/s max.
SERVEUR	
Méthode de compression vidéo	JPEG, H.264, H.265
Taille de la vidéo	JPEG, H.264, H.265 : 1920 x 1080, 1280 x 720, 960 x 540, 640 x 360, 480 x 270, 320 x 180, 1280 x 960, 640 x 480, 320 x 240
Qualité vidéo	JPEG, H.264, H.265 : 10 niveaux

Fréquence d'image	Fréquence système de 60 Hz : 1, 5, 7,5, 10, 15, 30 ips Fréquence système de 50 Hz : 1, 2,5, 5, 6,25, 10, 12,5, 25 ips
Accès client simultané	30 clients maximum + 1 client administrateur - H.264 : 10 clients maximum - H.265 : 10 clients maximum
Contrôle du débit binaire	Débit binaire constant, débit binaire variable, débit binaire maximum
ADSR : technologie de compression ADSR (Area-specific Data Size Reduction)	Disponible
Sécurité	Contrôle de la caméra : administrateur, utilisateur autorisé, utilisateur invité (le niveau de contrôle varie selon l'utilisateur) Contrôle d'accès : droits d'utilisation (nom d'utilisateur et mot de passe), restrictions d'accès à l'hôte (IPv4, IPv6) IEEE802.1X : EAP-TLS, EAP-TTLS, EAP-PEAP Communications cryptées : SSL/TLS
Protocole	IPv4, IPv6, TCP/IP, UDP, HTTP, SNMPv1/v2c/v3 (MIB2), DHCP, DNS, AutoIP, mDNS, ARP, ICMP, POP3, NTP, SMTP, RTP/RTCP, RTSP, SSL/TLS, ONVIF, WV-HTTP (propriété de Canon)
Profil ONVIF	Profil S, Profil G, Profil T
Méthode de compression audio	Norme µ G.711 (64 kbit/s), AAC (16/48 kHz, 16/32/64/96/128 kbit/s)
Méthode de communication audio	Réception audio uniquement
Masque de confidentialité	Disponible
Panoramique	Disponible
Restriction de vue	Disponible
Préréglage	Nombre de registres : 64 positions maximum (+ position initiale)
Fonction intelligente	Détection d'objet en mouvement, détection d'objet abandonné, détection d'objet supprimé, détection de sabotage de la caméra, détection de passage, détection d'intrusion, détection de volume, détection de visage
Type de déclencheur d'événement	Entrée de périphérique externe, fonction intelligente, compteur, basculement mode jour/nocturne Nombre d'événements associés : 2 Conditions des événements associés : OU, ET (qu'il y ait une séquence d'événements ou non)
Chargement d'image	FTP/FTPS/HTTP/HTTPS/SMTP/SMTPS (e-mail)
Notification d'événement	HTTP/HTTPS/SMTP/SMTPS (e-mail)
Notification de journal	SMTP/SMTPS (e-mail)
Affichage à l'écran	Disponible
APPLICATION	
Logiciel de la caméra	Outil de gestion des caméras Utilitaire de vidéo enregistrée
Langue	Page des paramètres, visualiseur de la caméra, visualiseur de la caméra mobile : Allemand/Anglais/Espagnol/Français/Italien/Russe/Thai/Coréen/Chinois (simplifié)/Japonais Utilitaire de vidéo enregistrée, outil de gestion des caméras : Allemand/Anglais/Espagnol/Français/Italien/Polonais/Russe/Turc/Thai/Coréen/Chinois (simplifié)/Japonais
INTERFACE	
Terminal réseau	LAN x 1 (RJ45, 100Base-TX (automatique))
Terminal d'entrée audio (commun pour l'entrée de ligne et l'entrée microphone)	Connecteur mini-jack (monophonique) d'entrée de ligne ou d'entrée microphone Φ 3,5 mm (Φ 0,14 po)
Terminal E/S (périphériques externes)	Entrée x 1, sortie x 1
Carte mémoire	Carte mémoire microSD, carte mémoire microSDHC, carte mémoire microSDXC prises en charge. - Classe 10 recommandée.
AUTRES	
Environnement d'exploitation	Température PoE : -10 °C à +45 °C (+14 °F à +113 °F) Humidité 5 % à 85 % (sans condensation)
Environnement de stockage	Température -30 °C à +60 °C (-22 °F à +140 °F) Humidité 5 % à 90 % (sans condensation)
Alimentation	PoE : Alimentation PoE via un connecteur LAN (compatible IEEE802.3at Type 1)
Consommation électrique	PoE : Équipement d'alimentation environ 6,7 W* max. * Classe 0 (demande 15,4 W)
Dimensions	(Φ x H) Φ 120 x 54 mm (Φ4,72 x 2,13 po) - à l'exception des projections
Poids	270 g environ (9,6 oz)
Norme internationale	EN 55032 classe A, FCC partie 15 sous-partie B classe A, ICES-003 classe A, VCCI classe A, RCM AS/NZS EN55032 classe A, CNS13438 classe A, KS C 9832 classe A, EN 55035, KS C 9835, IEC EN 63000:2018, CNS15663 ----- IEC/EN 62368-1 3ème édition, UL 62368-1 3ème édition

Dimensions



Toutes les données sont basées sur des méthodes d'essai Canon standard, sauf indication contraire.
Susceptible d'être modifié sans préavis.

ONVIF est une marque commerciale d'ONVIF, Inc.
Les noms de produits ou marques mentionnés dans ce document sont des marques ou des marques déposées de leurs sociétés respectives.

Protégez l'intégralité de votre environnement avec une caméra réseau mini dôme Canon PTZ.

VB-S32D



Caméra PTZ de sécurité réseau mini dôme Full HD facile à installer, dotée d'une technologie d'objectif zoom ultra-compact. Idéale pour assurer la sécurité et la surveillance en intérieur dans les entreprises et les salles de spectacle.

Date de début de commercialisation : janvier 2023

Détails du produit :

Nom de produit	Code Mercury	Code EAN
Caméra réseau VB-S32	5717C001	4549292202151

Accessoires en option :

Nom de produit	Code Mercury	Code EAN
Kit de montage de suspension (PC30-VB)	9919B001	4549292022575
Entretoise de montage en surface (SS30-VB)	9920B001	4549292022582
Kit de montage boîte de jonction (PS30-VB)	9921B001	4549292022568
Kit de montage pour les plénums (SR30-P-VB)	1065C001	4549292071566

Que contient le coffret ?

- Unité principale VB-S32D
- Unité câblée
- Vis pour câble
- Modèle
- Avant d'utiliser cette caméra
- Carte de garantie