

AXIS C1110-E Network Cabinet Speaker

Altoparlante flessibile con audio eccezionale

Unendo prestazioni e design, questo elegante altoparlante per cabinet di rete offre l'elaborazione del segnale digitale per messaggi vocali nitidi e il suono dei bassi ottimizzato garantisce eccezionale musica di sottofondo. È basato su una piattaforma aperta che supporta l'integrazione con VMS, telefonia VoIP, analisi e altro ancora. Il microfono incorporato consente test sull'integrità da remoto e comunicazione bidirezionale con annullamento dell'eco. Il software AXIS Audio Manager Edge è preinstallato per una facile gestione di utenti, contenuti, zone e pianificazione. Questo sistema di altoparlanti completo si collega alla rete standard utilizzando un unico cavo per alimentazione (PoE) e connettività, mentre la staffa di montaggio di facile fissaggio supporta installazioni a parete, soffitto e palo.

- > **Altoparlante completo elegante e flessibile**
- > **Connessione alla rete standard**
- > **Facile installazione con PoE**
- > **Audio bidirezionale con annullamento dell'eco**
- > **Test di integrità remoto**



AXIS C1110-E Network Cabinet Speaker

Hardware audio

Alloggiamento	Tipo bass-reflex bidirezionale Componenti altoparlante: altoparlante a cono dinamico da 4 pollici, tweeter a cupola da 1,25 pollici
Livello di pressione sonora massimo	96 dB
Risposta di frequenza	60 Hz - 20 kHz
Modello di copertura	Copertura altoparlante orizzontale 140° Copertura altoparlante verticale 90°
Input/output audio	Microfono incorporato (può essere disabilitato)
Specifica microfono incorporato	50 Hz - 12 kHz
Descrizione dell'amplificatore	Amplificatore integrato 7 W Classe D
Elaborazione segnale digitale	Incorporato e preconfigurato

Gestione audio

AXIS Audio Manager Edge	Incorporato: - Gestione dei contenuti per la musica e gli annunci in diretta/preregistrati. - Pianificazione per determinare gli orari e le zone in cui riprodurre contenuti specifici. - Assegnazione di priorità ai contenuti, facendo in modo che i messaggi urgenti interrompano la pianificazione. - Gestione delle zone permette di suddividere fino a 200 altoparlanti in 20 zone. - Monitoraggio dell'integrità per il rilevamento da remoto di errori di sistema. - Gestione degli utenti per controllare chi ha accesso a quali funzionalità. Per maggiori dettagli, consulta la scheda tecnica separata.
AXIS Audio Manager Pro	Per sistemi più grandi e avanzati. Venduto separatamente. Per le specifiche, consulta la scheda tecnica separata.
AXIS Audio Manager Center	AXIS Audio Manager Center è un servizio cloud per l'accesso e la gestione remota di sistemi multisito.

Software audio

Flussi audio	Unidirezionale/bidirezionale con cancellazione dell'eco full-duplex opzionale. Mono.
Codifica audio	AAC LC 8/16/32/48 kHz, G.711 PCM 8 kHz, G.726 ADPCM 8 kHz, Axis μ -law 16 kHz, WAV, MP3 in mono/stereo da 64 kbps a 320 kbps. Velocità di trasmissione in bit fissa e variabile. Frequenza di campionamento da 8 kHz fino a 48 kHz.

System-on-chip (SoC)

Modello	NXP i.MX 8M Nano
Memoria	RAM da 1024 MB, Flash da 1024 MB

Rete

Protocolli di rete	IPv4/v6 ^a , HTTP, HTTPS, SSL/TLS, QoS Layer 3 DiffServ, FTP, SFTP, CIFS/SMB, SMTP, Bonjour, UPnP™, SNMP v1/v2c/v3 (MIB-II), DNS, DynDNS, NTP, RTSP, RTP, TCP, UDP, IGMPv1/v2/v3, RTCP, ICMP, DHCP, ARP, SOCKS, SSH, NTCIP, SIP (Cisco, Avaya, Asterisk)
---------------------------	--

Integrazione di sistemi

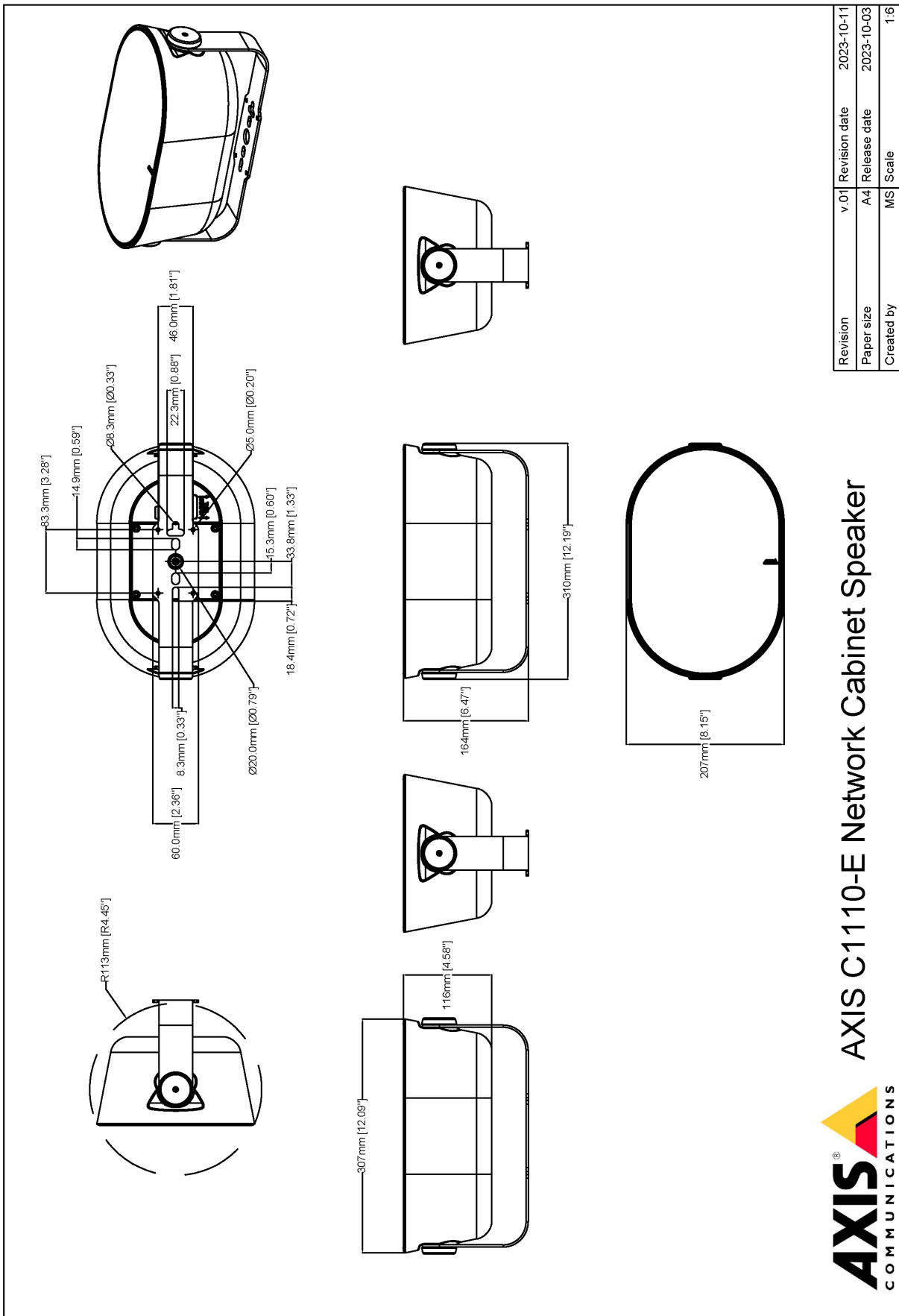
API (interfaccia per la programmazione di applicazioni)	API aperte per l'integrazione di software, tra cui VAPIX®, Connessione al cloud con un clic, AXIS Camera Application Platform (ACAP).
VoIP	Supporto per protocollo SIP (Session Initiation Protocol) per l'integrazione dei sistemi Voice over IP (VoIP). Peer-to-peer o integrato con SIP/PBX. Testato con: client SIP come Cisco, Bria e Grandstream e diversi fornitori PBX come Cisco e Asterisk. Funzionalità SIP supportate: server SIP secondario, IPv6, SRTP, SIPs, SIP TLS, DTMF (RFC2976 e RFC2833), NAT (ICE, STUN, TURN) Codec supportati: PCMU, PCMA, opus, L16/16000, L16/8000, speex/8000, speex/16000, G.726-32

Monitoraggio dell'integrità	Verifica automatica dell'altoparlante (verifica con microfono incorporato)
Condizioni degli eventi	Applicazione Audio: riproduzione di clip audio, risultato verifica altoparlante Chiamata: stato, modifica dello stato Stato del dispositivo: Indirizzo IP bloccato, indirizzo IP rimosso, flusso dal vivo attivo, rete persa, nuovo indirizzo IP, protezione da sovracorrente con alimentazione guarnizione, pronto all'uso Edge storage: registrazione in corso, interruzione dell'archiviazione, problemi di integrità dell'archiviazione rilevati I/O: input digitale è attivo, attivazione manuale, ingresso virtuale è attivo Pianificato e ricorrente: pianificazione
Azioni eventi	Audio: esegui test automatico dell'altoparlante Clip audio: riproduci, riproduci mentre la regola è attiva, interrompi la riproduzione I/O: alterna I/O una volta, alterna I/O mentre la regola è attiva Luce e sirena: esegui profilo luce, esegui profilo luce mentre la regola è attiva, interrompi attività MQTT: invia messaggio di pubblicazione MQTT Notifiche: HTTP, HTTPS, TCP ed e-mail Registrazioni: registra audio, registra audio mentre la regola è attiva Trap SNMP: invia messaggio, invia messaggio mentre la regola è attiva LED di stato: lampeggio, lampeggio mentre la regola è attiva
Supporti di installazione incorporati	Verifica e identificazione test del tono
Approvazioni	
EMC	CISPR 24, CISPR 35, CISPR 32 Class B, EN 55024, EN 55035, EN 55032 Class B, EN 61000-6-1, EN 61000-6-2, EN 61000-6-3, EN 61000-6-4 Australia/Nuova Zelanda: RCM AS/NZS CISPR 32 Classe B Canada: ICES-3(B)/NMB-3(B) Giappone: VCCI Classe B Corea: KS C 9835, KS C 9832 Classe B Stati Uniti: FCC Part 15 Sottosezione B Classe B
Protezione	CAN/CSA C22.2 No. 62368-1, CAN/CSA-C22.2 No. 60950-22, IEC/EN/UL 62368-1, IEC/EN/UL 60950-22, KC-Mark
Ambiente	IEC 60068-2-1, IEC 60068-2-2, IEC 60068-2-6, IEC 60068-2-14, IEC 60068-2-27, IEC 60068-2-78, IEC/EN 60529 IP44 ^b , Nema 250 3R
Cybersecurity	ETSI EN 303 645
Sicurezza informatica	
Sicurezza edge	Software: Firmware firmato, protezione ritardo forza bruta, autenticazione digest e OAuth 2.0 RFC6749 OpenID Authorization Code Flow per la gestione centralizzata dell'account ADFS, protezione mediante password, crittografia scheda di memoria AES-XTS-Plain64 256 bit Hardware: Piattaforma di sicurezza informatica Axis Edge Vault Secure element (CC EAL 6+), ID dispositivo Axis, archivio chiavi sicuro, avvio sicuro
Protezione della rete	IEEE 802.1X (EAP-TLS, PEAP-MSCHAPv2), IEEE 802.1AR, HTTPS/HSTS, TLS v1.2/v1.3, Network Time Security (NTS), PKI certificato X.509, firewall basato su host
Documentazione	<i>Guida alla protezione AXIS OS</i> <i>Policy Axis Vulnerability Management</i> <i>Axis Security Development Model</i> Distinta base del software AXIS OS (SBOM) Per il download dei documenti, vai a axis.com/support/cybersecurity/resources Per maggiori informazioni relativamente al supporto per la sicurezza informatica Axis, visitare axis.com/cybersecurity
Sostenibilità	
Controllo sostanza	Senza PVC, senza BFR/CFR conformemente a JEDEC/ECA Standard JS709 RoHS conformemente alla direttiva UE RoHS 2011/65/UE/ e EN 63000:2018 REACH conformemente a (EC) N. 1907/2006. For SCIP UUID, visitare echa.europa.eu

Materiali	Contenuto di plastica a base di carbonio rinnovabile: al 51% (riciclata: 0%, a base bio: 51%, a base di cattura di carbonio: 0%) Sottoposto a controlli conformemente alle linee guida OCSE nell'ambito dei "conflict minerals" Per ulteriori informazioni relative alla sostenibilità presso Axis, visitare axis.com/about-axis/sustainability
Responsabilità ambientale	axis.com/environmental-responsibility Axis Communications è un firmatario del Global Compact delle Nazioni Unite, per maggiori informazioni vai su unglobalcompact.org
Generale	
Alloggiamento	Custodia in alluminio di classe IP44 Colori: bianco, nero Per istruzioni sulla riverniciatura, visitare la pagina axis.com/products/axis-c1110-e/support Vai su axis.com/warranty-implication-when-repainting per ottenere informazioni relative all'impatto sulla garanzia.
Alimentazione	Power over Ethernet (PoE) IEEE 802.3af/802.3at Tipo 1 Classe 3 (max 12,95 W)
Connettori	RJ45 10BASE-T/100BASE-TX PoE I/O: Morsettiera a 4 pin da 2,5 mm per 2 I/O configurabili supervisionati
Indicatori LED	LED di stato, LED RGB configurabile anteriore
Dispositivo di archiviazione	Supporto per scheda di memoria microSD/microSDHC/microSDXC
Affidabilità	Progettata per un funzionamento continuo.

Condizioni di funzionamento	da -30°C a 50°C Umidità relativa compresa tra 10% e 100% (con condensa)
Condizioni di immagazzinaggio	Da -40 °C a 65°C Umidità relativa compresa tra 5% e 95% (senza condensa)
Dimensioni	Altezza: 207 mm Larghezza: 310 mm Lunghezza: 165 mm
Peso	4100 g
Contenuto della scatola	Altoparlante, guida all'installazione, connettore morsettiera, protezione del connettore, guarnizioni del cavo, chiave di autenticazione proprietario
Accessori opzionali	AXIS C8310 Volume Controller, AXIS Surveillance Card Per ulteriori accessori, visitare axis.com
Strumenti di sistema	AXIS Site Designer, AXIS Device Manager, selettore prodotti, selettore accessori, calcolatore obiettivo Disponibile all'indirizzo axis.com
Video management software	AXIS Companion, AXIS Camera Station, software per la gestione video dei partner ADP/esperti nello sviluppo di applicazioni di Axis sono disponibili all'indirizzo axis.com/techsup/software .
Lingua	Inglese, tedesco, francese, spagnolo, italiano, russo, cinese semplificato, giapponese, coreano, portoghese, polacco, cinese tradizionale, olandese, ceco, svedese, finlandese, turco, thailandese, vietnamita
Garanzia	Garanzia di 5 anni, visitare axis.com/warranty

- a. Sincronizzazione audio solo con IPv4
b. Se installato secondo la guida all'installazione.



Revision	v.01	Revision date	2023-10-11
Paper size	A4	Release date	2023-10-03
Created by	MS	Scale	1:6

© 2023 Axis Communications

AXIS COMMUNICATIONS
AXIS C1110-E Network Cabinet Speaker

www.axis.com