

AXIS M3086-V Dome Camera

深層学習搭載の固定4メガピクセルミニドーム

このコスト効率の高いミニドームは、130°の広角ビューとワイドダイナミックレンジ (WDR) を特徴とし、シーン内に暗いエリアと明るいエリアの両方がある場合でも鮮明さを実現します。Lightfinderを搭載しているため、低光量でも鮮明なカラー画像を提供します。深層学習処理ユニットにより、エッジ上の深層学習に基づくインテリジェントな分析機能が実現します。また、AXIS Object Analyticsが人、車両、車種の検知と分類を可能にします。また、内蔵マイクロフォンを搭載しているAXIS M3086-V Micのバリエーションモデルは、AXIS Audio Analyticsすぐに対応する準備が整っています。

- > 4メガピクセルの優れた画質
- > LightfinderとWDR
- > 深層学習による分析機能
- > 内蔵マイクロフォンを備えたバリエーションモデル
- > Axis Edge Vaultで装置を保護



AXIS M3086-V Dome Camera

カメラ	
バリエーション	AXIS M3086-V AXIS M3086-V Mic
イメージセンサー	1/2.7"プログレッシブスキャンRGB CMOS
レンズ	2.4 mm、F2.1 水平視野角: 130° 垂直視野角: 93° 固定アイリス、IR補正
デイナイト機能	自動IRカットフィルター
最低照度	Lightfinder 有効時: カラー: 0.19ルクス (50 IRE F2.1) 白黒: 0.03ルクス (50 IRE F2.1)
シャッター速度	1/38,500秒~1/5秒
カメラアングル調節	パン±175°、チルト±80°、回転±175° 任意の方向へ動かし、壁/天井を見ることができます
システムオンチップ (SoC)	
モデル	CV25
メモリー	RAM 1,024 MB、フラッシュ512 MB
コンピューティング機能	深層学習処理ユニット (DLPU)
ビデオ	
ビデオ圧縮	H.264 (MPEG-4 Part 10/AVC) メインプロファイル、ハイプロファイル H.265 (MPEG-H Part 2/HEVC) メインプロファイル Motion JPEG
解像度	16:9: 2688x1512 (4メガピクセル)~640x360 4:3: 2304x1728 (4メガピクセル)~320x240
フレームレート	25/30フレーム/秒 (電源周波数50/60 Hz) H.264およびH.265 ^a
ビデオストリーミング	個別に設定可能なマルチストリーム (H.264/H.265/Motion JPEG) Axis Zipstreamテクノロジー (H.264、H.265) フレームレートおよび帯域幅の制御 VBR/ABR/MBR H.264/H.265
WDR	WDR: 最大120 dB (撮影シーンによる)
マルチビューストリーミング	最大2つのビューエリアをフルフレームレートで個別に設定可能
画像設定	彩度、コントラスト、輝度、シャープネス、ホワイトバランス、デイナイトモード閾値、露出モード、露出エリア、圧縮、回転: 0°、90°、180°、270° (コリドールフォーマット、ミラーリング、ダイナミックテキスト/画像オーバーレイ、プライバシーマスクを含む)
画像処理	Axis Zipstreamテクノロジー、WDR、Lightfinder 2.0
パン/チルト/ズーム	デジタルPTZ
音声	
音声機能	自動ゲインコントロール 音声入力用10バンドグラフィックイコライザー 音声プライバシーコントロール ^b ポートキャスト技術による音声エンハンサー スピーカーのペアリング
音声ストリーミング	双方向 (全二重) 音声ストリーミングがオフの場合でも音声分析可能 ^b
音声入力	ポートキャスト技術による入力 内蔵マイク (デフォルトで無効): MEMSマイク フォン ^b
音声出力	スピーカーペアリングまたはポートキャスト技術による出力
音声エンコーディング	AAC-LC 8/16/32/44.1/48 kHz、G.711 PCM 8 kHz、G.726 ADPCM 8 kHz、Opus 8/16/48 kHz、LPCM 48 kHz ビットレート設定可
マイク	
S/N比	71 dB(A) (94 dB SPL @ 1 m A重み付け (-10 dB)) ^b
最大SPL	130 dB (10% THD) ^b

周波数帯域 20 Hz~20 kHz^b

ネットワーク

ネットワークプロトコル IPv4、IPv6 USGv6、ICMPv4/ICMPv6、HTTP、HTTPS、
cHTTP/2、TLS^c、QoS Layer 3 DiffServ、FTP、SFTP、
CIFS/SMB、SMTP、mDNS (Bonjour)、UPnP^d、SNMP
v1/v2c/v3 (MIB-II)、DNS/DNSv6、DDNS、NTP、
NTS、RTSP、RTCP、RTP、SRTP/RTSPS、TCP、UDP、
IGMPv1/v2/v3、DHCPv4/v6、SSH、LLDP、CDP、MQTT
v3.1.1、Secure syslog (RFC 3164/5424、UDP/TCP/TLS)、
Link-Local address (ZeroConf)、IEEE 802.1X (EAP-TLS)、IEEE
802.1AR

システムインテグレーション

アプリケーションプログラミングインターフェース VAPIX[®]、メタデータ、AXIS Camera Application Platform
(ACAP) など、ソフトウェア統合のためのオープンAPI (仕様
については axis.com/developer-community を参照)。ACAP
にはNative SDKが含まれます。
ワンクリッククラウド接続
ONVIF[®] Profile G、ONVIF[®] Profile M、ONVIF[®] Profile S、
ONVIF[®] Profile T (仕様については onvif.org を参照)

ビデオ管理システム AXIS Companion、AXIS Camera Station、Axisのアプリケーション開発パートナーが提供するビデオ管理ソフトウェア
(axis.com/vms で入手可能) に対応

画面上コントロール プライバシーマスク
メディアクリップ

エッジツーエッジ スピーカーのペアリング

イベント条件 アプリケーション
音声: 音声検知
装置ステータス: 動作温度範囲超過/動作温度範囲内、IPア
ドレスのブロック、IPアドレスの削除、新規IPアドレス、
ネットワーク接続断絶、システムの準備完了、ライブス
トリーム有効、
エッジストレージ: 録画中、ストレージの中断、ストレージ
の健全性に関する問題を検知
I/O: 手動トリガー、仮想入力、ポートキャストテクノロ
ジーを使用したアクセサリによるデジタル入力
MQTT: サブスクライブ
スケジュール、繰り返し: スケジュール
ビデオ: 平均ビットレート低下、いたずら

イベントアクション デイナイトモード
LED: ステータスLEDが点滅、ルールがアクティブな間に
ステータスLEDが点滅
MQTT: パブリッシュ
通知: HTTP、HTTPS、TCP、電子メール
オーバーレイテキスト
録画
SNMPトラップ
画像またはビデオクリップのアップロード:
FTP/SFTP/HTTP/HTTPS/ネットワーク共有/電子メール
WDRモード
ポートキャストテクノロジーを使用したアクセサリに
よる外部出力の駆動

設置支援機能内蔵 ピクセルカウンター、レベルグリッド

分析機能

アプリケーション 含まれるもの
AXIS Object Analytics、シーンメタデータ、
AXIS Audio Analytics^b、AXIS Live Privacy Shield (d)、
AXIS Video Motion Detection、いたずら警告、音声検知
対応
AXIS People Counter
AXIS Camera Application Platformへの対応により、サー
ドパーティ製アプリケーションをインストール可能
(axis.com/acap を参照)

AXIS Object Analytics 物体クラス: 人、車両 (タイプ: 車、バス、トラック、バイク)
シナリオ: ライン横断、エリア内の物体、エリア内の滞在
時間、クロスラインカウント、エリア内の占有、エリア内
の動き、ライン横断の動き
シナリオは最大10個まで
その他の機能: トリガーされた物体を、色分けされた境界
ボックス、多角形の対象/除外エリア、パスベクトティブ
設定、ONVIFモーションアラームイベントで視覚化

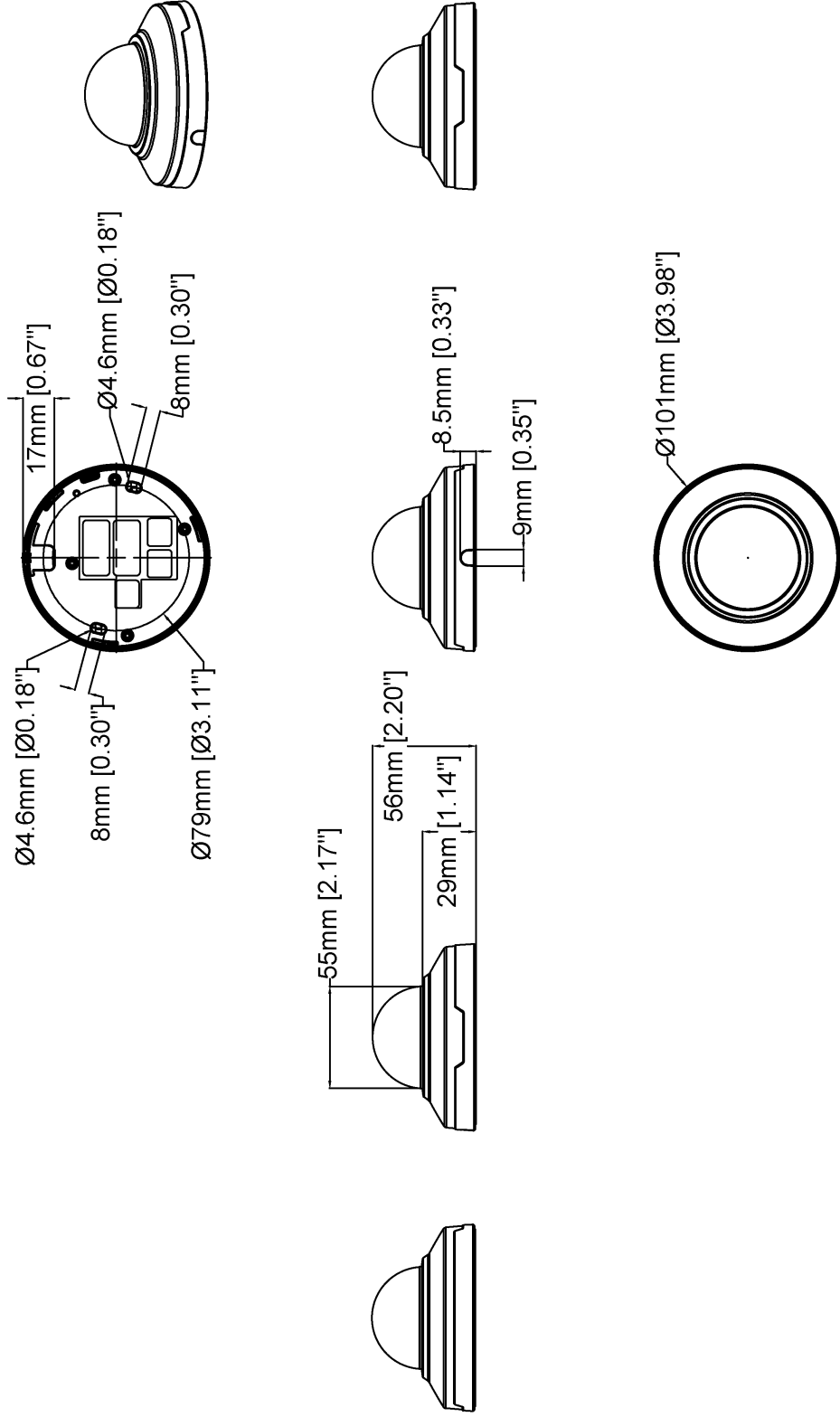
AXIS Audio Analytics	マイクロフォンが内蔵されたバリエーションモデルでのみ有効 機能: 適応音声検知、音声分類 音声クラス: 悲鳴、叫び イベントメタデータ: 音声検知、分類	電力	Power over Ethernet (PoE) IEEE 802.3af/802.3at Type 1 Class 2 通常3.6 W、最大4.2 W
シーンメタデータ	物体クラス: 人、顔、車両 (タイプ: 車、バス、トラック、バイク)、ナンバープレート 物体の属性: 車両の色、上/下の服の色、信頼度、ポジション 音声データ: 音声レベル	コネクタ	ネットワーク: シールド付きRJ45 10BASE-T/100BASE-TX/1000BASE-T PoE 音声: ポートキャストテクノロジーによる音声およびI/O接続
認証規格		ストレージ	microSD/microSDHC/microSDXCカードに対応 SDカード暗号化 (AES-XTS-Plain64 256bit) に対応 NAS (network-attached storage) への録画 推奨されるSDカードとNAS (network-attached storage) については、 axis.com を参照
製品のマーキング	CE、FCC、ICES、RCM、VCCI、BIS	動作条件	温度: 0° C~45° C 湿度: 10~85% RH (結露不可)
サブライチャー	TAA準拠	保管条件	温度: -40° C~65° C 湿度: 5~95% RH (結露不可)
EMC	EN 55032 Class A、EN 55035、EN 61000-6-1、EN 61000-6-2 オーストラリア/ニュージーランド RCM AS/NZS CISPR 32 Class A カナダ: ICES-3(A)/NMB-3(A) 日本: VCCI Class A 韓国: KS C 9835、KS C 9832 Class A 米国: FCC Part 15 Subpart B Class A	寸法	製品全体の寸法については、このデータシートの寸法図を参照してください。
安全性	IEC/EN/UL 62368-1、IS 13252	重量	150 g
環境	IEC 60068-2-1、IEC 60068-2-2、IEC 60068-2-6、IEC 60068-2-14、IEC 60068-2-27、IEC 60068-2-78、IEC/EN 60529 IP42、IEC/EN 62262 IK08	パッケージ内容	カメラ、インストールガイド
ネットワーク	NIST SP500-267	オプションアクセサリ	AXIS TM3812 Tamper Cover AXIS T61 Audio and I/O Interface Series 黒色ケーシング スモークドーム AXIS Surveillance microSDXC™ Card その他のアクセサリについては、 axis.com/products/axis-m3086-v#accessories にアクセスしてください。
サイバーセキュリティ	ETSI EN 303 645	システムツール	AXIS Site Designer、AXIS Device Manager、プロダクトセレクター、アクセサリセレクター、レンズカリキュレーター axis.com で入手可能
サイバーセキュリティ		言語	英語、ドイツ語、フランス語、スペイン語、イタリア語、ロシア語、中国語 (簡体字)、日本語、韓国語、ポルトガル語、ポーランド語、中国語 (繁体字)、オランダ語、チェコ語、スウェーデン語、フィンランド語、トルコ語、タイ語、ベトナム語
エッジセキュリティ	ソフトウェア: 署名付きファームウェア、総当たり攻撃による遅延からの保護、ダイジェスト認証、パスワード保護 ハードウェア: Axis Edge Vaultサイバーセキュリティプラットフォーム セキュアエレメント (CC EAL 6+)、システムオンチップセキュリティ (TEE)、Axis装置ID、セキュアキーストア、署名付きビデオ、セキュアブート、暗号化ファイルシステム (AES-XTS-Plain64 256bit)	保証	5年保証、 axis.com/warranty を参照
ネットワークセキュリティ	IEEE 802.1X (EAP-TLS) ^c 、IEEE 802.1AR、HTTPS/HSTS ^c 、TLS v1.2/v1.3 ^c 、Network Time Security (NTS)、X.509証明書PKI、IPアドレスフィルタリング	製品番号	axis.com/products/axis-m3086-v#part-numbers で入手可能
ドキュメント	AXIS OS強化ガイド Axis脆弱性管理ポリシー Axisセキュリティ開発モデル AXIS OSソフトウェア部品表 (SBOM) ドキュメントをダウンロードするには、 axis.com/support/cybersecurity/resources にアクセスしてください。 Axisのサイバーセキュリティのサポートの詳細については、 axis.com/cybersecurity にアクセスしてください。	サステナビリティ	
一般		物質管理	PVC不使用、BFR/CFR不使用 (JEDEC/ECA標準JS709に準拠) RoHS (EU RoHS指令2011/65/EUおよびEN 63000:2018) に準拠 REACH (EC) No 1907/2006に準拠。SCIP UUIDについては、 echa.europa.eu を参照
ケーシング	IP42防水防塵 (IP42に準拠するにはインストールガイドに従ってください)、IK08耐衝撃性、ポリカーボネート/ABSケーシング カプセル化された電子部品 色: 白NCS S 1002-B 再塗装の手順については、製品のサポートページを参照してください。保証への影響については、 axis.com/warranty-implication-when-repainting にアクセスしてください。	素材	再生可能な炭素系プラスチックの含有率: 57% (再生プラスチック) OECDガイドラインに従って紛争鉱物について検査済み Axisの持続可能性の詳細については、 axis.com/about-axis/sustainability にアクセスしてください。
		環境責任	axis.com/environmental-responsibility Axis CommunicationsはUN Global Compactの署名企業です (詳細については unglobalcompact.org を参照)
			a. Motion JPEGでフレームレートを低減 b. 内蔵マイクロフォン付きモデルでのみ有効 c. 本製品には、OpenSSL Toolkitで使用するためにOpenSSL Project (openssl.org) によって開発されたソフトウェアとEric Young (eay@cryptsoft.com) によって開発された暗号化ソフトウェアが含まれています。 d. ダウンロード可能

検知、監視、認識、識別 (DORI)

	DORIの定義	距離
検知	25ピクセル/m	48.4 m
監視	63ピクセル/m	19.2 m
認識	125ピクセル/m	9.7 m
識別	250ピクセル/m	4.8 m

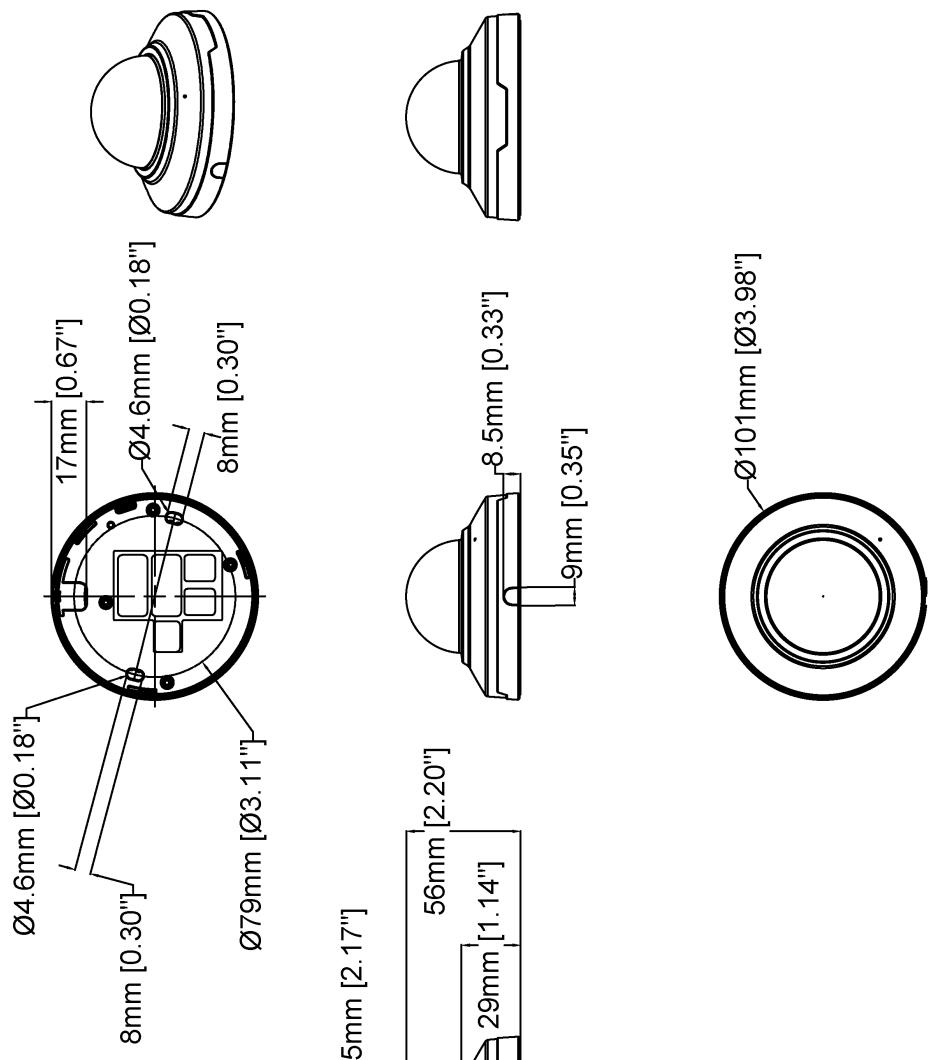
EN-62676-4規格において推奨される通り、DORI値は用途別のピクセル密度を使用して計算されます。この計算では、画像の中心を基準点として使用し、レンズの歪みを考慮します。人物や物体を認識または識別できる可能性は、物体の動き、ビデオ圧縮、照明条件、カメラのフォーカスなどの要因によって変わります。計画時にマージンを使用します。ピクセル密度は画像の各部分で変わり、計算値は現実世界の距離とは異なる場合があります。

寸法図面



AXIS M3086-V Dome Camera

Revision	v.02	Revision date	2023-10-12
Paper size	A4	Release date	2021-12-17
Created by	MS	Scale	1:3



AXIS M3086-V Mic Dome Camera

Revision	v.01	Revision date	2023-10-12
Paper size	A4	Release date	2023-10-12
Created by	MS	Scale	1:3

主な機能とテクノロジー

AXIS Object Analytics

AXIS Object Analyticsはプリインストールされたマルチフィードビデオ分析機能です。人間、車両、車両タイプの検知と分類を実行します。AIベースのアルゴリズムと行動条件のおかげで、シーンとその中の空間的な動きを分析できます。お客様固有のニーズに合わせて設定をカスタマイズ可能です。拡張性が高くエッジベースであるため、最小限の設定により、同時に実行されるさまざまなシナリオに対応できます。

AXIS Audio Analytics

AXIS Audio Analyticsは、適応音声検知機能を使用して、音量が急に大きくなった場合にアラームを発生させます。AIベースの分類機能により、悲鳴や叫び声を検知できます。また、AXIS Audio Analyticsとビデオ分析機能を組み合わせることで、さらに確認することもできます。このスマートなアプリケーションはメタデータのみを送信するため、プライバシーが確実に保護されます。AXIS OSのコア機能であるAXIS Audio Analyticsは、追加費用なしでプリインストールされています。

Axis Edge Vault

Axis Edge Vaultは、Axisの装置を保護するハードウェアベースのサイバーセキュリティプラットフォームです。すべてのセキュアな運用が依存する基盤を形成し、装置のIDを保護して、工場からその完全性を保護し、不正アクセスから機密情報を保護する機能を提供します。

信頼元の確立は、装置の起動プロセスから始まります。Axisの装置では、ハードウェアベースのメカニズムであるセキュアブートが、装置の起動元のオペレーティングシステム (AXIS OS) を検証します。その結果、AXIS OSはビルドプロセス中に暗号で署名され、署名付きファームウェアとなります。セキュアブートと署名付きファームウェアの組み合わせにより、装置のライフサイクル中にファームウェアが改ざんされていないこと、装置が承認されたファームウェアからのみ起動することが保証されます。これにより、すべてのセキュアな動作が依存する信頼の連鎖として、暗号技術で検証されたソフトウェアの連鎖が形成されます。

セキュリティの観点から、セキュアキーストアは、セキュアな通信で使用される暗号情報 (IEEE

802.1X、HTTPS、AxisデバイスID、アクセスコントロールキーなど)を、セキュリティ侵害が発生した際に悪意のある抽出から保護するための重要な構成要素です。セキュアキーストアは、Common CriteriaやFIPS 140認証のハードウェアベースの暗号計算モジュールを通して提供されます。セキュリティ要件に応じて、Axisの装置は、TPM 2.0 (Trusted Platform Module) やセキュアエレメント、システムオンチップ (SoC) 内蔵のTrusted Execution Environment (TEE) などのモジュールを1つまたは複数搭載できます。

署名付きビデオを使用すると、ビデオファイルの管理過程を検証することなく、ビデオ証拠が改ざんされていないことが確実にになります。各カメラは、セキュアキーストアに安全に保管されている独自のビデオ署名キーを使用して、ビデオストリームに署名を追加します。これにより、撮影されたビデオがどのAxisのカメラで撮影されたかを追跡できるため、撮影後に映像が改ざんされていないことが保証されます。

Axis Edge Vaultの詳細については、axis.com/solutions/edge-vault/にアクセスしてください。

Lightfinder

Axis Lightfinderテクノロジーは、暗闇に近い環境でも動きによる画像のブレを最小限に抑えた高解像度フルカラービデオを提供します。Lightfinderは、ノイズを除去することで、シーンの暗部を視覚化し、非常に低光量下でも細部を捉えます。Lightfinderを搭載したカメラは、低光量下でも人間の目以上に色を識別できます。監視では、人、物体、車両を識別するために色が重要な要素となることがあります。

Zipstream

Axis Zipstreamテクノロジーは、帯域幅とストレージの要件を平均50%低減させながら、ビデオストリーム内の重要なフォレンジックをすべて保持します。また、Zipstreamには3つのインテリジェントアルゴリズムが搭載されており、これにより、関連するフォレンジック情報が最大解像度および最大フレームレートで識別、録画、送信されます。

詳細については、axis.com/glossary/を参照してください。