

AXIS PT IR Illuminator Kit C

Guia de Instalação

AXIS PT IR Illuminator Kit C

Leia este guia primeiro	3
Considerações legais	3
Responsabilidade	3
Direitos de propriedade intelectual	3
Modificações no equipamento	3
Reconhecimento de marcas comerciais	3
Informações regulatórias	3
Descarte e reciclagem	4
Informações de contato	4
Informações de garantia	4
Suporte	4
Saiba mais!	4
Informações sobre segurança	5
Níveis de perigo	5
Outros níveis de mensagens	5
Instruções de segurança	6
Transporte	6
Conteúdo da embalagem	7
Visão geral do hardware	8
Como instalar o produto	9
Especificações	15
Conectores	15
Condições operacionais	15
Consumo de energia	16

Leia este guia primeiro

Leia com atenção este Guia de Instalação até o final antes de instalar o produto. Guarde o Guia de Instalação para referência futura.

Considerações legais

A vigilância por vídeo e áudio pode ser regulamentada por leis que variam de acordo com o país. Verifique as leis de sua região antes de usar este produto para fins de vigilância.

Responsabilidade

Este documento foi preparado com muito cuidado. Informe o escritório local da Axis sobre imprecisões ou omissões. A Axis Communications AB não pode ser responsabilizada por nenhum erro técnico ou tipográfico e reserva-se o direito de fazer alterações sem aviso prévio no produto e nos respectivos manuais. A Axis Communications AB não fornece garantia de nenhum tipo com relação ao material contido neste documento, incluindo, sem se limitar a, garantias implícitas de comercialização e adequação a fins específicos. A Axis Communications AB não deverá ser responsável por danos incidentais ou consequenciais relacionados ao fornecimento, desempenho ou uso deste material. Este produto deve ser usado apenas da forma para a qual foi projetado.

Direitos de propriedade intelectual

A Axis AB possui direitos de propriedade intelectual relacionados à tecnologia incorporada no produto descrito neste documento. Em especial, e sem limitações, esses direitos de propriedade intelectual podem incluir uma ou mais das patentes relacionadas em axis.com/patent e uma ou mais patentes adicionais ou patentes pendentes submetidas nos EUA e em outros países.

Modificações no equipamento

Este equipamento deve ser instalado e usado estritamente de acordo com as instruções fornecidas na documentação do usuário. Esse equipamento não contém componentes cuja manutenção possa ser realizada pelo usuário. Substituições ou modificações não autorizadas no equipamento invalidarão todas as certificações regulatórias e aprovações aplicáveis.

Reconhecimento de marcas comerciais

AXIS COMMUNICATIONS, AXIS, ARTPEC e VAPIX são marcas registradas da Axis AB em várias jurisdições. Todas as outras marcas comerciais pertencem a seus respectivos proprietários.

Informações regulatórias

Europa



Este produto está em conformidade com os seguintes padrões harmonizados e diretivas de Marca CE:

- Diretiva de Compatibilidade Eletromagnética (EMC) 2014/30/EU. Consulte *Compatibilidade eletromagnética (EMC) na página 3*.
- Diretiva de baixa tensão (LVD) 2014/35/EU. Consulte *Segurança na página 4*.
- Restrição de substâncias perigosas (RoHS), Diretiva 2011/65/EU e 2015/863, incluindo quaisquer emendas, atualizações ou substituições. Consulte *Descarte e reciclagem na página 4*.

Uma cópia da declaração de conformidade original pode ser obtida na Axis Communications AB. Consulte *Informações de contato na página 4*.

Compatibilidade eletromagnética (EMC)

Esse equipamento foi projetado e testado para atender aos padrões aplicáveis de:

- Emissão de radiofrequência ao ser instalado de acordo com as instruções e usado no ambiente desejado.
- Imunidade a fenômenos elétricos e eletromagnéticos quando instalado de acordo com as instruções e usado no ambiente desejado.

EUA

Este dispositivo está em conformidade com a Parte 15 das regras da FCC. A operação está sujeita às seguintes duas condições:

1. Este dispositivo não deve causar interferências prejudiciais e
2. deve aceitar qualquer interferência recebida, incluindo aquelas que causem sua operação indesejada.

Este equipamento foi testado e considerado em conformidade com os limites para um dispositivo digital Classe A de acordo com a Parte 15 das regras da FCC. Esses limites foram estabelecidos para fornecer proteção razoável contra interferência prejudicial quando o equipamento é operado em ambientes comerciais. Este equipamento gera, utiliza e pode irradiar energia de radiofrequência e, se não for instalado e utilizado de acordo com o manual de instruções, poderá causar interferência nociva nas comunicações de rádio. A operação deste equipamento em áreas residenciais provavelmente causará interferência e, nesse caso, o usuário deverá arcar com as despesas necessárias para corrigir a interferência. O produto deve ser aterrado corretamente.

Informações de contato

Axis Communications Inc.
300 Apollo Drive
Chelmsford, MA 01824
Estados Unidos da América
Tel: +1 978 614 2000

Canadá

Este dispositivo digital está em conformidade com a norma CAN ICES-3 (Classe A). O produto deve ser aterrado corretamente. Cet appareil numérique est conforme à la norme CAN NMB-3 (classe A). Le produit doit être correctement mis à la terre.

Europa

Este equipamento digital atende aos requisitos de emissões de radiofrequência de acordo com o limite para Classe A da norma EN 55032. O produto deve ser aterrado corretamente. Aviso! Este é um produto Classe A. Em ambientes domésticos, ele pode causar interferências de radiofrequência e, nesse caso, o usuário deve adotar as medidas adequadas.

Austrália/Nova Zelândia

Este equipamento digital está em conformidade com as exigências de emissão de RF de acordo com o limite para Classe A da norma AS/NZS CISPR 32. O produto deve ser aterrado corretamente. Aviso! Este é um produto Classe A. Em ambientes domésticos, ele pode causar interferências de radiofrequência e, nesse caso, o usuário deve adotar as medidas adequadas.

Japão

この装置は、クラスA機器です。この装置を住宅環境で使用すると電波妨害を引き起こすことがあります。この場合には使用者が適切な対策を講ずるよう要求されることがあります。VCCI-A

Segurança

Este produto está em conformidade com as normas IEC/EN/UL 62368-1, Segurança de Equipamentos de Áudio/Video e Tecnologia da Informação e IEC/EN/UL 60950-22, Segurança de Equipamentos de Tecnologia da Informação.

Este produto está em conformidade com a norma EN 60598-1 Luminaire – Requisitos gerais e testes.

Segurança fotobiológica

Este produto atende aos requisitos de segurança fotobiológica de acordo com a norma IEC/EN 62471 (grupo de risco 2).

Descarte e reciclagem

Quando o produto atingir o final da vida útil, descarte-o de acordo com as leis e regulamentações locais. Para obter informações sobre seu ponto de coleta designado mais próximo, entre em contato com as autoridades locais responsáveis. De acordo com a legislação local, penalidades poderão ser aplicáveis em função do descarte incorreto do produto.

Europa



Este símbolo significa que o produto não deve ser descartado no lixo doméstico ou comercial. A Diretiva 2012/19/EU sobre descarte de equipamentos elétricos e eletrônicos (WEEE) aplica-se aos países-membro da União Europeia. Para evitar danos potenciais à saúde humana e/ou ao meio ambiente, o produto deve ser descartado de acordo com um processo de reciclagem aprovado e ambientalmente seguro. Para obter informações sobre seu ponto de coleta designado mais próximo, entre em contato com as autoridades locais responsáveis. Os usuários comerciais devem entrar em contato com o fornecedor do produto para obter informações sobre como descartar o produto de modo correto.

Este produto está em conformidade com os requisitos da Diretiva 2011/65/EU e 2015/863 sobre restrição ao uso de determinadas substâncias perigosas em equipamentos elétricos e eletrônicos (RoHS).

China



Este produto está em conformidade com os requisitos da Marcação SJ/T 11364-2014 para restrição ao uso de substâncias perigosas em produtos elétricos e eletrônicos.

有毒有害物质或元素

部件名称	铅 (Pb)	汞 (Hg)	镉 (Cd)	六价铬 (Cr-(VI))	多溴联苯 (PB-B)	多溴二苯醚 (PB-DE)
电气安装部分	X	0	0	0	0	0

0: 表示该有毒有害物质在该部件均质材料中的含量均在GB/T 26572标准规定的限量要求以下。
X: 表示该有毒有害物质至少在该部件的某一均质材料中的含量超出GB/T 26572标准规定的限量要求。

Informações de contato

Axis Communications AB
Gränden 1
223 69 Lund
Suécia

Tel: +46 46 272 18 00

Fax: +46 46 13 61 30

axis.com

Informações de garantia

Para obter informações sobre garantia dos produtos Axis e informações relacionadas, acesse axis.com/warranty.

Suporte

Caso necessite de qualquer tipo de assistência técnica, entre em contato com seu revendedor Axis. Se suas perguntas não forem respondidas imediatamente, o revendedor encaminhará suas dúvidas através dos canais apropriados para garantir uma resposta rápida. Se estiver conectado à Internet, você poderá:

- encontrar respostas para problemas resolvidos no banco de dados de perguntas frequentes, pesquisar por produto, categoria ou frases
- Informar problemas ao suporte da Axis fazendo login em sua área de suporte privada.
- Participar de chats com a equipe de suporte da Axis.
- Visitar o suporte da Axis em axis.com/support.

Saiba mais!

Visite o Centro de Aprendizado Axis em axis.com/learning para ter acesso a treinamentos, webinars, tutoriais e guias.

Informações sobre segurança

Níveis de perigo

▲PERIGO

Indica uma situação perigosa que, se não evitada, irá resultar em morte ou lesões graves.

▲AVISO

Indica uma situação perigosa que, se não evitada, poderá resultar em morte ou lesões graves.

▲CUIDADO

Indica uma situação perigosa que, se não evitada, poderá resultar em lesões leves ou moderadas.

OBSERVAÇÃO

Indica uma situação perigosa que, se não evitada, poderá resultar em danos à propriedade.

Outros níveis de mensagens

Importante

Indica informações significativas que são essenciais para o produto funcionar corretamente.

Observação

Indica informações úteis que ajudam a obter o máximo do produto.


AXIS PT IR Illuminator Kit C

Instruções de segurança


⚠️ AVISO

O produto Axis deve ser instalado por um profissional treinado e de acordo com as leis e regulamentações locais.

⚠️ CUIDADO

 Este produto emite IR (infravermelho). Isso pode ser perigoso para os olhos. Evite a exposição dos olhos. Utilize blindagem ou proteção.

⚠️ CUIDADO

 Superfície quente. Risco de ferimentos. Não toque no produto durante a operação. Desconecte da fonte de alimentação e aguarde as superfícies esfriarem antes de realizar a manutenção do produto.

OBSERVAÇÃO

- O produto Axis deve ser usado em conformidade com as leis e regulamentações locais.
- Armazene o produto Axis em um ambiente seco e ventilado.
- Evite expor o produto Axis a impactos ou pressão elevada.
- Não instale o produto em suportes, mastros, superfícies ou paredes instáveis.
- Use apenas as ferramentas recomendadas ao instalar o produto Axis. O uso de força excessiva com ferramentas elétricas poderia danificar o produto.
- Não use produtos químicos, agentes cáusticos ou limpadores aerossóis.
- Use um pano limpo úmido para limpar o produto.
- Utilize apenas acessórios que atendam às especificações técnicas do produto. Esses poderão ser fornecidos pela Axis ou por terceiros. A Axis recomenda usar equipamento de fonte de alimentação Axis compatível com seu produto.
- Utilize apenas peças sobressalentes fornecidas ou recomendadas pela Axis.
- Não tente reparar o produto por conta própria. Entre em contato com o suporte ou seu revendedor Axis para quaisquer questões relacionadas a serviços.

Transporte

OBSERVAÇÃO

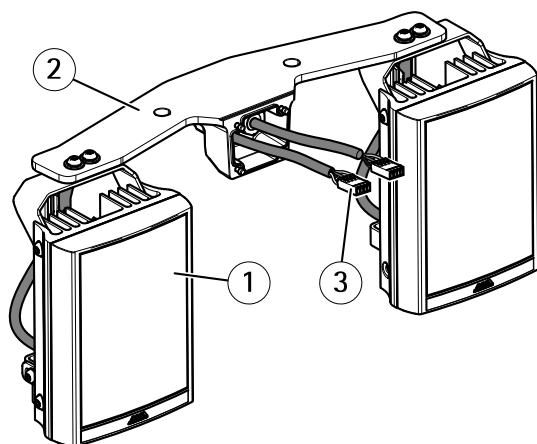
- Ao transportar o produto Axis, use a embalagem original ou equivalente para evitar danos ao produto.

Conteúdo da embalagem

- Iluminador (x 2)
- Conector do iluminador (x 2)
- Parafuso (M6, x 4)
- Arruela (x 4)
- Prendedor de cabos (x 2)

AXIS PT IR Illuminator Kit C

Visão geral do hardware



- 1 Iluminador (x 2)
- 2 Suporte do iluminador
- 3 Conector do iluminador (x 2)

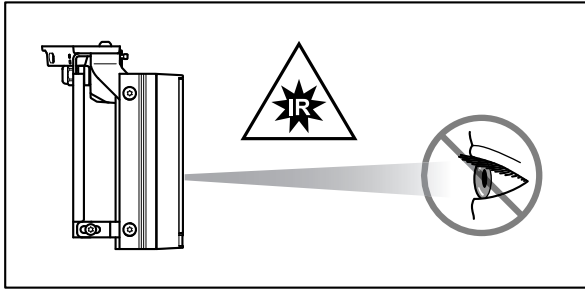
Como instalar o produto

⚠️ AVISO

Risco de choque elétrico. Certifique-se de que a fonte de alimentação esteja desconectada.

⚠️ CUIDADO

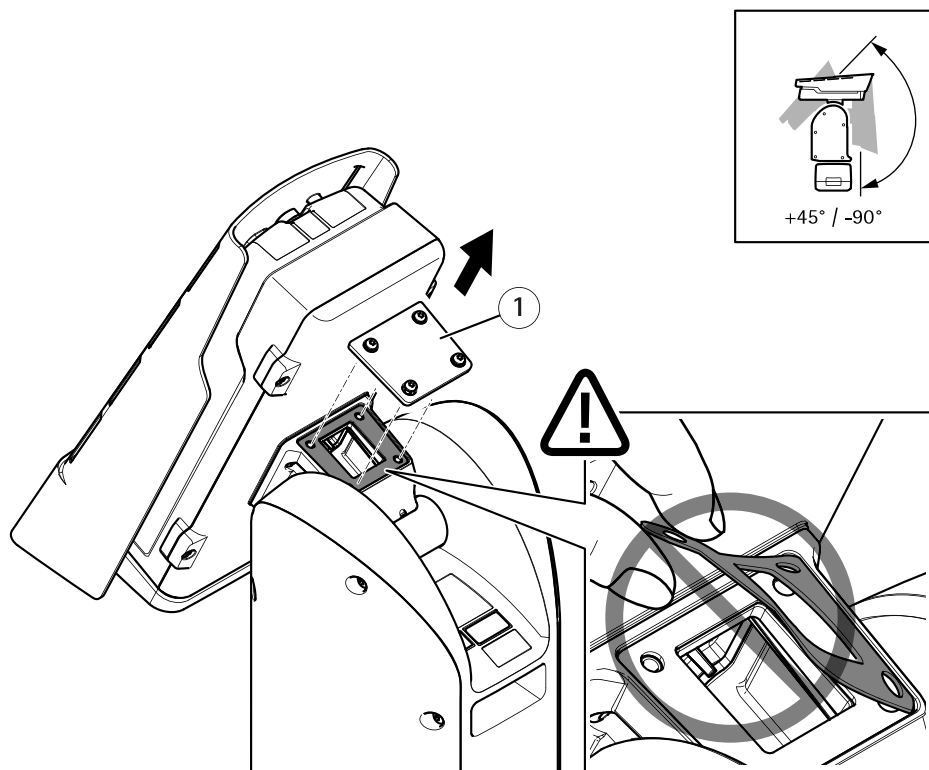
⚠️ Este produto emite IR (infravermelho). Isso pode ser perigoso para os olhos. Evite a exposição dos olhos. Utilize blindagem ou proteção.



⚠️ CUIDADO

Durante a operação normal, a superfície do iluminador pode atingir temperaturas elevadas. Não permita contato direto e posicione o dispositivo em uma posição inacessível para pessoal não autorizado. Antes de tocar, desligue o iluminador e aguarde-o esfriar por um período mínimo de 10 minutos.

AXIS PT IR Illuminator Kit C

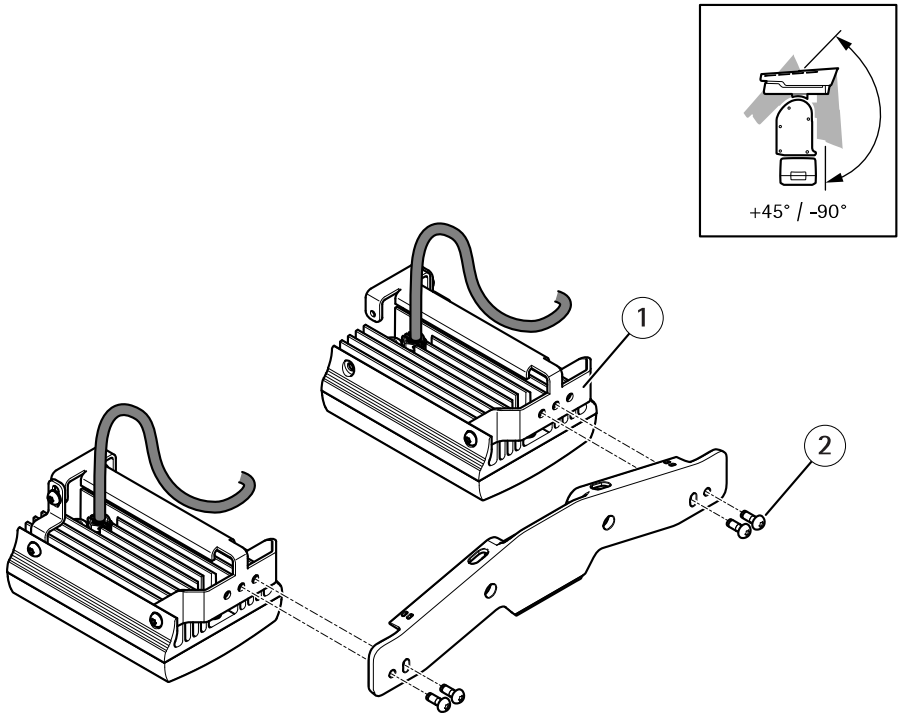


1 Cobertura

1. Remova os quatro parafusos da cobertura (T20) e remova a cobertura.

Importante

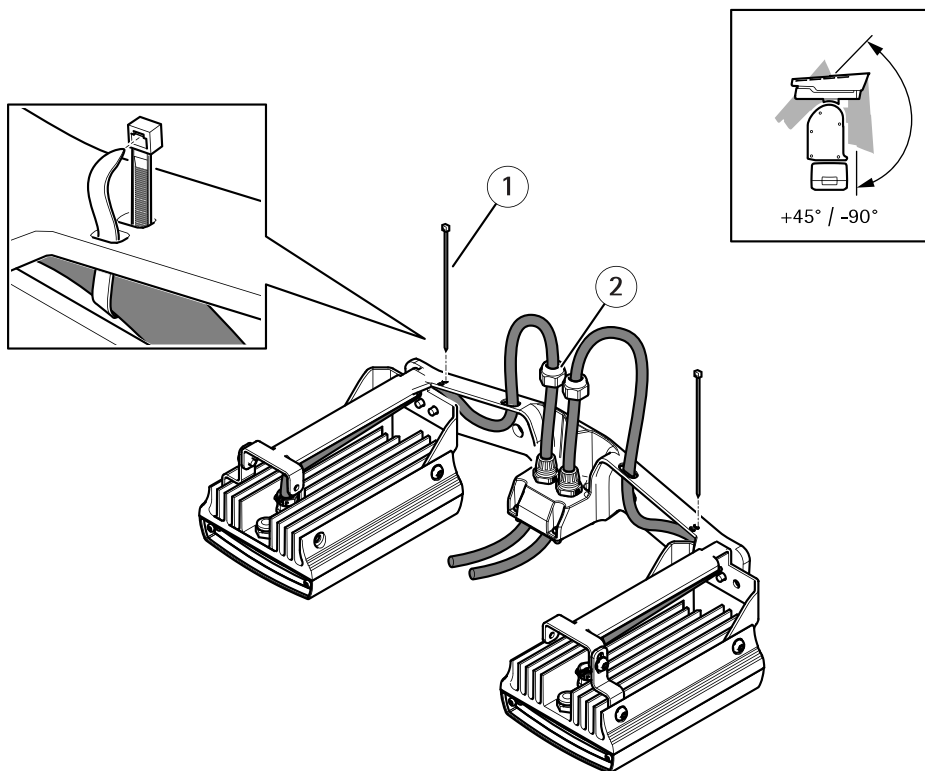
Certifique-se de que a gaxeta sob a tampa permaneça no lugar.



- 1 Iluminador (x 2)
- 2 Parafuso (M6, x 4)

2. Penda os iluminadores no suporte do iluminador usando os quatro parafusos.

AXIS PT IR Illuminator Kit C



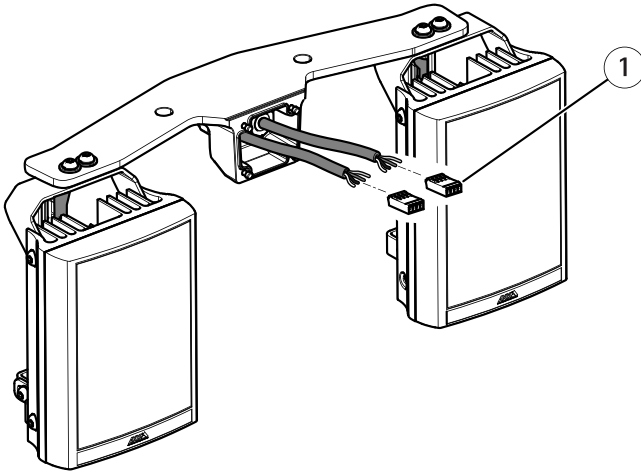
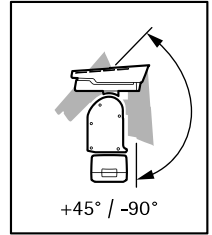
- 1 *Prendedor de cabos (x 2)*
- 2 *Porca (x 2)*

3. Passe os cabos conforme mostrado na ilustração acima e aperte as porcas (1,5 Nm de torque).

Importante

Para evitar danos causados pela água ao apertar os porcas, certifique-se de que a gaxetas de borracha permaneçam no lugar.

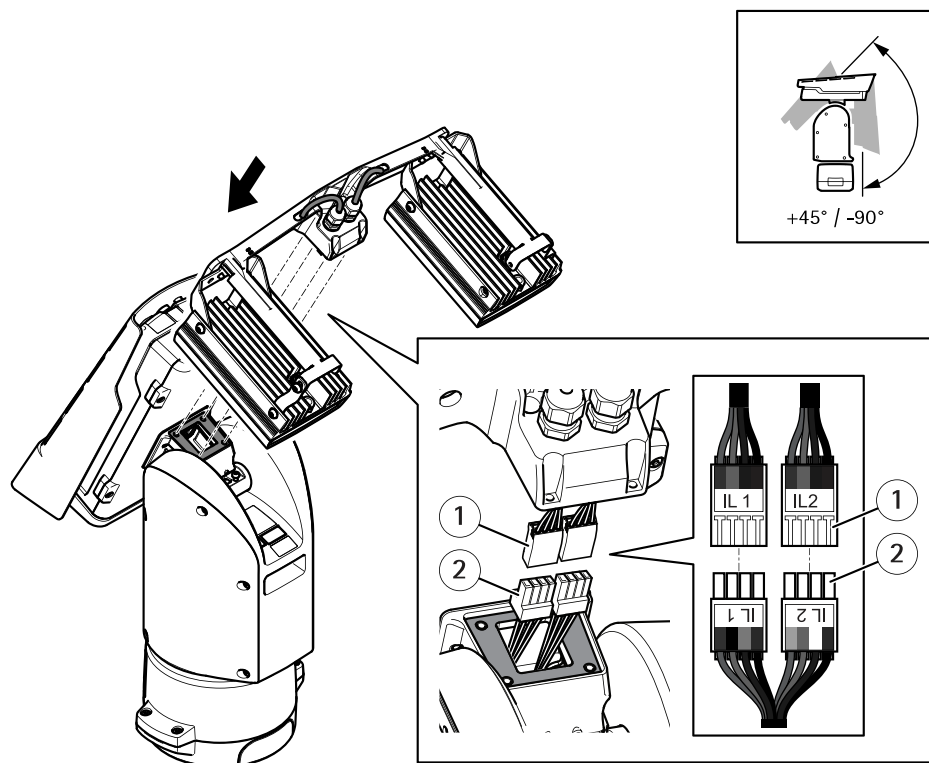
4. Prenda os cabos no suporte do iluminador usando os prendedores de cabos.



1 Conector do iluminador (x 2)

5. Instale os conectores. Consulte *Conectores* na página 15.

AXIS PT IR Illuminator Kit C



- 1 Conector do iluminador (x 2)
- 2 Conector da unidade de posicionamento (x 2)

6. Conecte os cabos. Consulte *Conectores* na página 15.
7. Prenda o suporte do iluminador à unidade de posicionamento usando os quatro parafusos (T20, 3,0 Nm de torque).

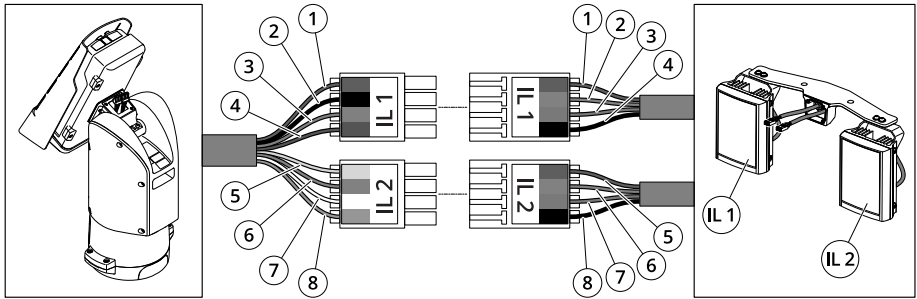
Observação

Para obter mais informações sobre a operação dos iluminadores, consulte o manual do iluminador LED (consulte o modelo no rótulo do produto) e no Manual do Usuário do seu produto Axis compatível em www.axis.com.

Especificações

Conectores

Conectores do iluminador



PORTUGUÊS

	Posição	Cor do cabo (unidade de posicionamento)	Cor do cabo (iluminadores)	Descrição
IL1	1	Vermelho	Vermelho	+24 V IL
	2	Preto	Laranja	IL1 +VE
	3	Cinza	Roxo	IL1 -VE
	4	Azul	Preto	GND
IL2	5	Amarelo	Vermelho	+24 V IL
	6	Laranja	Laranja	IL2 +VE
	7	Branco	Roxo	IL2 -VE
	8	Verde	Preto	GND

Condições operacionais

Este produto Axis destina-se ao uso em ambientes internos e externos.

AXIS PT IR Illuminator Kit C

Classificação	Temperatura	Umidade
IEC/EN 60529 IP66 e IP67, ISO 4892-2 método A, ciclo 1 (3000 hrs), NEMA 250 Tipo 4X, Vibração: Classe 4M4 IEC 60721-3-4, Impactos: Classe 4M4 IEC 60721-3-4, Delimitações: 4M4 IEC TR 60721-4-4	Operação: -50 °C a 60 °C (-58 °F a 140 °F) Inicialização em baixa temperatura: -40 °C a 60 °C (-40 °F a 140 °F)	Umidade relativa de 10 – 100% (sem condensação)

Consumo de energia

Produto	Tensão de entrada	Iluminação máxima/Modo de espera*
AXIS PT IR Illuminator Kit C	12 – 24 VCA/VCC	96 W / 0,30 W

OBSERVAÇÃO

*Os valores apresentados referem-se a dois iluminadores por kit.

