

AXIS Q2802-E Bispectral Camera

Hochauflösende thermische Erkennung und visuelle Überprüfung in 4K

Diese All-in-One-Kamera vereint einen hochauflösenden Wärmebildsensor und einen 4K-Bildsensor. Sie nutzt Wärmebildgebung, um eine hervorragende thermische Erkennung und -überprüfung zu gewährleisten. Axis Edge Vault, eine hardwarebasierte Cybersicherheitsplattform, schützt das Gerät und bietet eine nach FIPS 140-3 Level 3 zertifizierte sichere Speicherung und den Betrieb von Schlüsseln. Dank KI-Unterstützung kann die Plattform fortschrittliche Funktionen und leistungsstarke Analysefunktionen am Netzwerkrand ausführen. AXIS Object Analytics kann Objekte im Videostrom detektieren, klassifizieren, verfolgen und zählen. Oder die Funktion AXIS Perimeter Defender im Wärmebild-Videostrom bietet eine zuverlässige Fernerfassung und Klassifizierung von Personen und Fahrzeugen, die unbefugt Ihr Grundstück betreten.

- > [VGA-Wärmebild und 4K-Bild in einer Kamera](#)
- > [Fusion von Wärmebildern](#)
- > [Flexible Befestigungsmöglichkeiten](#)
- > [Zuverlässiger Perimeterschutz](#)
- > [Integrierte Cybersicherheitsfunktionen dank Axis Edge Vault](#)



AXIS Q2802-E Bispectral Camera

Kamera

Modell

AXIS Q2802-E 17° horizontales Sichtfeld, 30 Bilder pro Sekunde

AXIS Q2802-E 17° horizontales Sichtfeld, 8,3 Bilder pro Sekunde

AXIS Q2802-E 24° horizontales Sichtfeld, 30 Bilder pro Sekunde

AXIS Q2802-E 24° horizontales Sichtfeld, 8,3 Bilder pro Sekunde

AXIS Q2802-E 31° horizontales Sichtfeld, 30 Bilder pro Sekunde

AXIS Q2802-E 31° horizontales Sichtfeld, 8,3 Bilder pro Sekunde

AXIS Q2802-E 63° horizontales Sichtfeld, 30 Bilder pro Sekunde

AXIS Q2802-E 63° horizontales Sichtfeld, 8,3 Bilder pro Sekunde

Bildsensor

Bildsensor: 1/1,2-Zoll-RGB-CMOS-Sensor mit progressiver Abtastung, Pixelgröße 2,9 µm

Wärmebild: Ungekühlter Mikrobolometer 640 x 480 Pixel, Pixelgröße 17 µm, Spektralbereich: 8-14 µm

Objektiv

Optisches Bild:

Objektiv mit 5,85 mm Brennweite:

Feste Blende, 5,85 mm, F1.5

Horizontales Sichtfeld: 114°

Vertikales Sichtfeld: 62°

Minimaler Fokusabstand: 1 m (3,3 ft)

Infrarotkorrektur, Fokusfernsteuerung, P-Iris-Steuerung

Objektiv mit 13,8 mm Brennweite:

Feste Blende, 13,8 mm, F2.9

Horizontales Sichtfeld: 46°

Vertikales Sichtfeld: 26°

Infrarotkorrektur, Fokusfernsteuerung, P-Iris-Steuerung

Wärmebild:

17° horizontales Sichtfeld:

Athermalisiert 35 mm, F1.2

Horizontales Sichtfeld: 17°

Vertikales Sichtfeld: 13°

Minimaler Fokusabstand: 32 m (105 ft)

24° horizontales Sichtfeld:

Athermalisiert 25 mm, F1.0

Horizontales Sichtfeld: 24°

Vertikales Sichtfeld: 18,5°

Minimaler Fokusabstand: 18,5 m (61 ft)

31° horizontales Sichtfeld:

Athermalisiert 19 mm, F1.0

Horizontales Sichtfeld: 31°

Vertikales Sichtfeld: 24°

Minimaler Fokusabstand: 8,5 m (28 ft)

63° horizontales Sichtfeld:

Athermalisiert 10 mm, F1.2

Horizontales Sichtfeld: 63°

Vertikales Sichtfeld: 46°

Minimaler Fokusabstand: 2,8 m (9,2 ft)

Empfindlichkeit

NETD <20 mK bei 25 °C, F1.0

Tag und Nacht

Optisches Bild: Automatischer Infrarot-Sperrfilter

Minimale Ausleuchtung

Optisches Bild:

Farbe: 0,05 Lux bei 50 IRE, F1.5

S/W: 0,01 Lux bei 50 IRE, F1.5

Verschlusszeit

Optisches Bild:

1/66500 s bis 2 s

System-on-Chip (SoC)

Modell

ARTPEC-8

Speicher

4 GB RAM, 8 GB Flash

Rechenleistung

Deep Learning Processing Unit (DLPU)

Video

Videokomprimierung

H.264 (MPEG-4 Part 10/AVC) Baseline-, Main- und High-Profile
H.265 (MPEG-H Teil 2/HEVC) Main Profile
Motion JPEG

Auflösung

Optisches Bild:

16:9: 3840 x 2160 bis 480 x 270

16:10: 2560 x 1600 bis 640 x 400

4:3: 2592 x 1944 bis 320 x 240

Wärmebild:

Sensor 640 x 480. Bild bis zu 768 x 578 skalierbar.

Bildfrequenz

Optisches Bild:

Bis zu 25/30 Bilder pro Sekunde (50/60 Hz) in allen Auflösungen

Wärmebild:

Bis zu 8,3 Bilder pro Sekunde oder 25/30 Bilder pro Sekunde (50/60 Hz) je nach Modell

Video-Streaming

Bis zu 12 einzelne und konfigurierbare Videostreams¹
Axis Zipstream technology in H.264 und H.265
Steuerbare Bildfrequenz und Bandbreite
VBR/ABR/MBR H.264/H.265
Modus für geringe Verzögerung
Indikator für Video-Streaming

Signal-Rausch-Verhältnis

>55 dB

WDR

Forensic WDR: Bis zu 120 dB je nach Szene

Rauschunterdrückung

Raumfilter (2D-Geräuschreduktion)
Zeitfilter (3D-Rauschunterdrückung)

Bildeinstellungen

Sättigung, Kontrast, Helligkeit, Schärfe, Weißabgleich, Tag/Nacht-Grenzwert, lokaler Kontrast, Tone-Mapping, Belichtungsmodus, Belichtungsbereiche, Defogging, Komprimierung, Drehung: 0°, 90°, 180°, 270°, einschließlich Corridor Format, Bildspiegelung, dynamisches Text- und Bild-Overlay, polygone Privatzonen-Maskierung
Szenenprofile: forensisch relevant, anschaulich, Verkehrsübersicht

Bildverarbeitung

Axis Zipstream, Forensic WDR, Lightfinder 2.0

Schwenken/Neigen/Zoomen

Positionen voreinstellbar
Steuerungswarteschlange

Audio

Merkmale

Automatische Verstärkungsregelung
Lautsprecherkopplung
Spectrum Visualizer²

Eingang

Eingang über Portcast-Technologie
Eingang für externes unsymmetrisches Mikrofon, optional mit 5-V-Einspeisung
Digitaleingang, optional mit 12-V-Ringleistung
Unsymmetrischer Leitungseingang

Ausgang

Ausgabe über Lautsprecherkopplung oder Portcast-Technologie

Codierung

24 Bit LPCM, AAC-LC 8/16/32/44,1/48 kHz, G.711 PCM 8 kHz, G.726 ADPCM 8 kHz, Opus 8/16/48 kHz
Konfigurierbare Bitrate

1. Für eine optimale benutzerfreundliche Darstellung, Netzwerkbandbreite und Speicherausnutzung empfehlen wir maximal 3 einzelne Videostreams pro Kamera oder Kanal. Einzel-Videostreams können mittels Multicast- oder Unicast-Verfahren über die integrierte Reuse-Funktion zur mehrmaligen Nutzung an mehrere Video-Clients im Netzwerk übertragen werden.
2. Funktion verfügbar mit ACAP

Netzwerk

Netzwerkprotokolle

IPv4, IPv6, USGv6, ICMPv4/ICMPv6, HTTP, HTTPS³, HTTP/2, TLS³, QoS Layer 3 DiffServ, FTP, SFTP, CIFS/SMB, SMTP, mDNS (Bonjour), UPnP®, SNMP v1/v2c/v3 (MIB-II), DNS/DNSv6, DDNS, NTP, NTS, PTP, RTSP, RTP, SRTP/RTSPS, TCP, UDP, IGMPv1/v2/v3, RTCP, ICMP, DHCPv4/v6, ARP, SSH, LLDP, CDP, MQTT v3.1.1, Secure syslog (RFC 3164/5424, UDP/TCP/TLS), verbindungslokale Adresse (ZeroConf)

Systemintegration

Anwendungsprogrammierschnittstelle (engl. Application Programming Interface)

Offene API für Softwareintegration, einschließlich VAPIX®, Metadaten und AXIS Camera Application Platform (ACAP). Technische Daten auf axis.com/developer-community.

One-Click Cloud Connect

ONVIF®-Profile G, ONVIF®-Profile M, ONVIF®-Profile S und ONVIF®-Profile T, technische Daten auf onvif.org

Videoverwaltungssysteme

Kompatibel mit AXIS Camera Station Edge, AXIS Camera Station Pro, AXIS Camera Station 5 und Video Management Software von Axis Partnern, erhältlich unter axis.com/vms.

Bildschirm-Bedienelemente

Privatzonenmasken

Indikator für Video-Streaming

Entnebelung

Bildstabilisierung

Heizung

Wide Dynamic Range

Autofokus

Ausrichtungshilfe

Modus Fusion von Wärmebildern

Edge-to-Edge

Lautsprecherkopplung

Ereignisbedingungen

Gerätestatus: Oberhalb/unterhalb/innerhalb der Betriebstemperatur, Audit-Log, Gehäuse geöffnet, IP-Adresse gesperrt/entfernt, Livestream aktiv, Netzwerk-Verlust, neue IP-Adresse, PTZ-Leistungsausfall, Ringstrom-Überstromschutz, System bereit
Digital-Audio: digitales Signal enthält Axis Metadaten, digitales Signal hat ungültige Abtastrate, digitales Signal fehlt, digitales Signal in Ordnung
Edge Storage: laufende Aufzeichnung, Speicherunterbrechung, Speicherintegritätsprobleme erkannt

Eingänge/Ausgänge: digitaler Eingang ist aktiv, digitaler Ausgang ist aktiv, manueller Auslöser, virtueller Eingang ist aktiv

MQTT: MQTT-Client verbunden, zustandslos

PTZ: PTZ-Fehlfunktion, PTZ-bereit

Geplant und wiederkehrend: Zeitplan

Video: Durchschnittlicher Bitratenabfall, Tag-/Nacht-Modus

Ereignisaktionen

Tag-/Nacht-Modus: Tag-/Nacht-Modus verwenden

Entnebelung: Entnebelungsmodus festlegen

E/A: E/A umschalten

Bilder: Senden von Bildern über FTP, SFTP, HTTP, HTTPS, Netzwerk-Freigabe und E-Mail

MQTT: veröffentlichen

Benachrichtigung: Senden von Benachrichtigungen über HTTP, HTTPS, TCP und E-Mail

Overlay-Text: Overlay-Text verwenden

Aufzeichnungen: Videoaufnahme

Sicherheit: Löschen der Konfiguration

SNMP-Traps: Senden einer SNMP-Traps-Nachricht

Videoclips: Senden von Videoclips über FTP, SFTP, HTTP, HTTPS, Netzwerk-Freigabe und E-Mail

WDR-Modus: WDR-Modus festlegen

Eingebaute Installationshilfen

Pixelzähler, Remote-Fokus, Nivellieraster

Analysefunktionen

Anwendungen

Eingeschlossen⁴

AXIS Object Analytics, AXIS Image Health Analytics, AXIS Scene Metadata, AXIS Video Motion Detection, Audioerfassung

Unterstützt

AXIS Perimeter Defender

Unterstützt AXIS Camera Application Platform zur Installation von Anwendungen anderer Hersteller. Siehe dazu axis.com/acap

3. Dieses Produkt enthält Software, die vom OpenSSL Project zur Verwendung im OpenSSL Toolkit. (openssl.org) entwickelt wurde, sowie kryptografische Software, die von Eric Young (eay@cryptsoft.com) geschrieben wurde.

4. Es wird nicht empfohlen, alle enthaltenen Analysefunktionen in Umgebungen mit hoher Auslastung gleichzeitig auszuführen.

AXIS Object Analytics

Objektklassen: Menschen, Fahrzeuge (Typen: Autos, Busse, Lastwagen, Fahrräder, Sonstiges)

Szenarien: Linienüberquerung, Objekt im Bereich, Verweildauer im Bereich, Zählung der Linienüberquerungen, Belegung im Bereich, Vereinzlungskontrolle, PPE-Überwachung^{BETA}, Bewegung im Bereich, Bewegungslinienüberquerung Bis zu 10 Szenarien

Weitere Merkmale: auslösende Objekte mit Trajektorien, farbcodierten Umgrenzungsfeldern und Tabellen visualisiert
Polygone Einschluss- und Ausschlussbereiche
Konfiguration der Perspektive
ONVIF Bewegungsalarmereignis

AXIS Image Health Analytics

Detection settings (Erfassungseinstellungen):

Manipulation: blockiertes Bild, umgeleitetes Bild
Bildverschlechterung: unscharfes Bild, unterbelichtetes Bild

Weitere Merkmale: Empfindlichkeit, Validierungszeitraum

AXIS Scene Metadata

Objektklassen: Menschen, Gesichter, Fahrzeuge (Typen: Autos, Busse, Lastwagen, Fahrräder), Fahrzeugkennzeichen

Objektattribute: Fahrzeugfarbe, Farbe der Ober-/Unterbekleidung, Tasche, Zuverlässigkeit, Position

Zulassungen

Produktkennzeichnungen

UL/cUL, CE, VCCI, RCM

Lieferkette

Entspricht TAA

EMV

CISPR 35, CISPR 32 Class A, EN 55035, EN 55032 Class A, EN 50121-4, EN 61000-3-2, EN 61000-3-3, EN 61000-6-1, EN 61000-6-2
Australien/Neuseeland: RCM AS/NZS CISPR 32 Klasse A
Kanada: ICES(A)/NMB(A)
Japan: VCCI Klasse A
USA: FCC Teil 15 Abschnitt B Klasse A
Bahnanwendungen: IEC 62236-4

Sicherheit

CAN/CSA C22.2 Nr. 62368-1 Ausg. 3, IEC/EN/UL 62368-1 ed. 3

Umgebung

IEC 60068-2-1, IEC 60068-2-2, IEC 60068-2-6, IEC 60068-2-14, IEC 60068-2-27, IEC 60068-2-78, IEC/EN 60529 IP66/IP67, IEC/EN 62262 IK10⁵, ISO 21207 (Methode B), MIL-STD-810H (Methode 501.7, 502.7, 505.7, 506.6, 507.6, 509.7, 512.6, 521.4), NEMA 250 Type 4X, NEMA TS 2 (2.2.7-2.2.9)

Netzwerk

NIST SP500-267

Cybersicherheit

ETSI EN 303 645, BSI IT-Sicherheitskennzeichen, FIPS 140

Cybersicherheit

Edge-Sicherheit

Software: Signiertes OS, Verzögerungsschutz gegen Brute-Force-Angriffe, Digest-Authentifizierung und OAuth 2.0 RFC6749 Client Credential Flow/OpenID Authorization Code Flow für zentrales ADFS-Kontomanagement, Kennwortschutz, Axis Kryptographie-Modul (FIPS 140-2 Stufe 1)
Hardware: Axis Edge Vault Cybersicherheitsplattform
Sicherer Schlüsselspeicher: sicheres Element (CC EAL 6+, FIPS 140-3 Stufe 3), System-on-Chip-Sicherheit (TEE)
Axis Geräte-ID, signiertes Video, sicheres Booten, verschlüsseltes Dateisystem (AES-XTS-Plain64 256bit)

Netzwerksicherheit

IEEE 802.1X (EAP-TLS, PEAP-MSCHAPv2)⁶, IEEE 802.1AE (MACsec PSK/EAP-TLS), IEEE 802.1AR, HTTPS/HSTS⁶, TLS v1.2/v1.3⁶, Network Time Security (NTS), X.509 Certificate PKI, hostbasierte Firewall

Dokumentation

AXIS OS Hardening Guide
Axis Vulnerability Management-Richtlinie
Axis Security Development Model
AXIS OS Software Bill of Material (SBOM)
Diese Dokumente stehen unter axis.com/support/cybersecurity/resources zum Download bereit.
Weitere Informationen zum Axis Cybersicherheitssupport finden Sie auf axis.com/cybersecurity

5. Frontscheibe nicht enthalten

6. Dieses Produkt enthält Software, die vom OpenSSL Project zur Verwendung im OpenSSL Toolkit. (openssl.org) entwickelt wurde, sowie kryptografische Software, die von Eric Young (ey@cryptsoft.com) geschrieben wurde.

Allgemeines

Gehäuse

Schutzartausführungen IP66/67 und NEMA 4X, Stoßfestigkeitsgrad IK10⁷

Gehäuse aus Aluminium und Kunststoff

Farbe: Weiß NCS S 1002-B

Anweisungen zum Umlackieren finden Sie auf der Supportseite des Produkts. Informationen über die Auswirkung auf die Gewährleistung finden Sie auf [axis.com/warranty-implication-when-repainting](https://www.axis.com/warranty-implication-when-repainting).

Strom

Power over Ethernet (PoE) IEEE 802.3af/802.3at Typ 1 Klasse 4, max. 25,5 W, normal (Heizung aus, IR aus) 9,4 W

10–28 VDC, max. 25,5 W, normal (Heizung aus, IR aus) 9,6 W

Merkmale: dynamischer Leistungsmodus, Modus für geringe Leistung, Leistungsmesser

E/A-Funktionalität

2 konfigurierbare (digitaler Eingang, überwachter Eingang, digitaler Ausgang) E/As, 12 VDC Ausgang, maximale Last 25 mA

E/A-Konnektivität durch Zubehör mit Portcast-Technologie. Weitere Informationen finden Sie unter *Optionales Zubehör*.

Anschlüsse

Audio: Eingang Mikrofon/Audio, 3,5 mm

E/A: 4-poliger 2,5-mm-Anschlussblock

Netzwerk: RJ-45 für 10BASE-T/100BASE-TX/1000BASE-T PoE (geschirmt)

Stromversorgung: Gleichstromeingang, Anschlussblock

Serielle Kommunikation: RS-485/RS-422, zwei Stück, zwei Pos., Vollduplex, Anschlussblock

Speicherung

Unterstützt SD-Speicherkarten des Typs microSD, microSDHC und microSDXC

Unterstützt SD-Speicherkartenverschlüsselung (AES-XTS-Plain64 256bit)

Aufzeichnung auf NAS (Network Attached Storage)

Empfehlungen zu SD-Speicherkarten und NAS-Speichern finden Sie auf [axis.com](https://www.axis.com)

Betriebsbedingungen

Temperatur mit voller Leistung: -40 °C bis +60 °C (-40 °F bis +140 °F)

Temperatur im Stromsparmmodus: 0 °C bis 60 °C (32 °F bis 140 °F)

Luftfeuchtigkeit: 10 bis 100 % rF (kondensierend)

Windgeschwindigkeit (anhaltend): 60 m/s (134 mph)⁸

Lagerbedingungen

Temperatur: -40 °C bis +65 °C (-40 °F bis +149 °F)

Luftfeuchtigkeit: 5 bis 95 % (nicht kondensierend)

Abmessungen

Die Gesamtabmessungen des Produkts sind dem Maßbild in diesem Datenblatt zu entnehmen.

Effektiv projizierte Fläche (EPA): 0,092 m² (0,99 ft²)

Gewicht

2950 g (6,5 lb)

Inhalt des Kartons

Kamera, Wetterschutz, Installationsanleitung, Anschlussblock, Anschlussschutz, Kabeldichtung, Eigentümer-Authentifizierungsschlüssel

System-Tools

AXIS Site Designer, AXIS Device Manager, Produkt-Auswahlhilfe, Zubehör-Auswahlhilfe, Objektivrechner
Erhältlich auf [axis.com](https://www.axis.com)

Sprachen

Englisch, Deutsch, Französisch, Spanisch, Italienisch, Russisch, Chinesisch (vereinfacht), Japanisch, Koreanisch, Portugiesisch, Polnisch, Chinesisch (traditionell), Niederländisch, Tschechisch, Schwedisch, Finnisch, Türkisch, Thailändisch, Vietnamesisch

Gewährleistung

Informationen zur 5-jährigen Gewährleistung finden Sie auf [axis.com/warranty](https://www.axis.com/warranty)

Software-Support

Entwicklung neuer Funktionen bis 2030 (AXIS OS 12, 13 und 14)

Unterstützung bis 31.12.2035 (AXIS OS LTS 2030–2035)

Mehr über den Lebenszyklus von AXIS OS lesen Sie auf help.axis.com/axis-os.

Artikelnummern

Abrufbar unter [axis.com/products/axis-q2802-e#part-numbers](https://www.axis.com/products/axis-q2802-e#part-numbers)

7. Frontscheibe nicht enthalten

8. Die angegebenen Werte beruhen auf den Ergebnissen aktueller Windkanalversuche. Die maximale Windgeschwindigkeit bei ruhendem Gerät ist nicht bekannt, da die Windgeschwindigkeit im Prüflabor auf 60 m/s (135 km/h) begrenzt war. Zur Berechnung des Luftwiderstands ist die effektiv projizierte Fläche (EPA) heranzuziehen.

Optionales Zubehör

Portcast

AXIS T61 MkII Audio and I/O Interface Series

Speicherung

AXIS Surveillance Cards

Weiteres Zubehör finden Sie auf axis.com/products/axis-q2802-e#compatible-products

Nachhaltigkeit

Substanzkontrolle

PVC-frei, BFR/CFR-frei gemäß JEDEC/ECA JS709
RoHS gemäß RoHS-Richtlinie 2011/65/EU und 2015/863 sowie Standard EN IEC 63000:2018
REACH gemäß Verordnung (EG) Nr. 1907/2006.
Informationen zu SCIP UUID finden Sie auf echa.europa.eu

Material

Kunststoffanteil aus nachwachsenden Rohstoffen: 71 %
(recycelt: 18 % (bio-basiert: 53%))
Auf Konfliktmineralien gemäß OECD-Leitfaden überprüft
Weitere Informationen zum Thema Nachhaltigkeit bei Axis finden Sie auf axis.com/about-axis/sustainability

Verantwortung für die Umwelt

axis.com/environmental-responsibility
Axis Communications nimmt am UN Global Compact teil. Weitere Informationen hierzu finden Sie auf unglobalcompact.org

Erfassen, Beobachten, Identifizieren (Detect, Recognize, Identify – DRI)

Wärmebildobjektiv

AXIS Q2802-E (17° horizontales Sichtfeld)		
	Definition	Entfernung
Erfassen	1,5 Pixeln	Mensch: 1079 m (3539 ft) Fahrzeug: 3307 m (10847 ft)
Wiedererkennen	6 Pixel	Mensch: 270 m (886 ft) Fahrzeug: 827 m (2713 ft)
Identifizieren	12 Pixel	Mensch: 135 m (443 ft) Fahrzeug: 413 m (1355 ft)

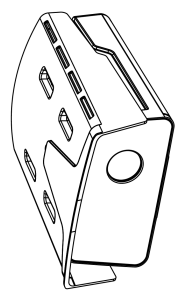
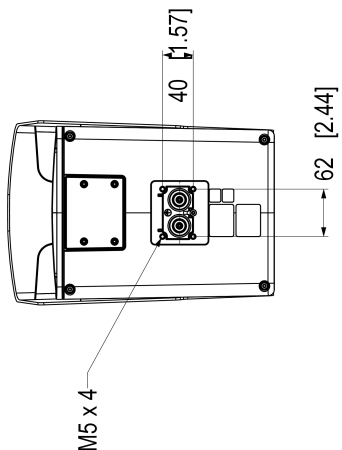
AXIS Q2802-E (24° horizontales Sichtfeld)		
	Definition	Entfernung
Erfassen	1,5 Pixeln	Mensch: 735 m (2411 ft) Fahrzeug: 2100 m (6888 ft)
Wiedererkennen	6 Pixel	Mensch: 184 m (604 ft) Fahrzeug: 566 m (1856 ft)
Identifizieren	12 Pixel	Mensch: 91 m (298 ft) Fahrzeug: 283 m (928 ft)

AXIS Q2802-E (31° horizontales Sichtfeld)		
	Definition	Entfernung
Erfassen	1,5 Pixeln	Mensch: 559 m (1834 ft) Fahrzeug: 1596 m (5235 ft)
Wiedererkennen	6 Pixel	Mensch: 140 m (459 ft) Fahrzeug: 430 m (1410 ft)
Identifizieren	12 Pixel	Mensch: 70 m (230 ft) Fahrzeug: 215 m (705 ft)

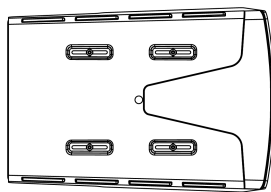
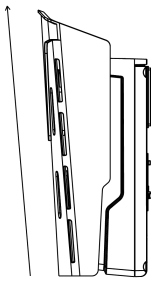
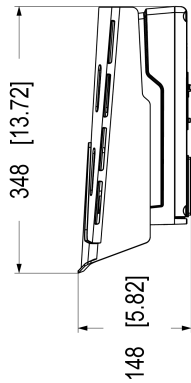
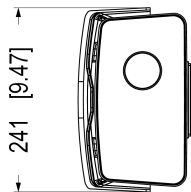
AXIS Q2802-E (63° horizontales Sichtfeld)		
	Definition	Entfernung
Erfassen	1,5 Pixeln	Mensch: 291 m (954 ft) Fahrzeug: 890 m (2919 ft)
Wiedererkennen	6 Pixel	Mensch: 73 m (239 ft) Fahrzeug: 223 m (731 ft)
Identifizieren	12 Pixel	Mensch: 36 m (118 ft) Fahrzeug: 112 m (367 ft)

Für die Berechnung der in der Tabelle aufgeführten theoretischen Werte wurden Johnson-Kriterien verwendet. Als Größen von Personen und Fahrzeugen wurden 1,8 m x 0,5 m bzw. 4,0 m x 1,5 m angenommen.

Evaluieren Sie Ihre Szene eingehend, beispielsweise mit AXIS Site Designer. Berücksichtigen Sie Faktoren wie Wetterbedingungen bei der Bestimmung der tatsächlichen Erfassungsreichweite.



Weather cover sliding position 30mm,
see screw position.



Dimensions in mm [inch]	
View	Size
Front	AX
Side	AY
Top	AZ
Part No.	3425213
Rev.	1(1)

Hervorgehobene Funktionen

Axis Edge Vault

Axis Edge Vault ist die hardwarebasierte Cybersicherheitsplattform zum Schutz des Axis Geräts. Sie bildet die Grundlage für jedweden sicheren Betrieb und bietet Funktionen zum Schutz der Identität des Geräts, zur Sicherung seiner Integrität und zum Schutz vertraulicher Daten vor unbefugtem Zugriff. Beispielsweise sorgt der sichere Systemstart dafür, dass ein Gerät nur mit signiertem Betriebssystem gestartet werden kann. Dies verhindert konkrete Manipulationen der Bereitstellungskette. Ein Gerät mit signiertem Betriebssystem kann außerdem neue Geräte-Software validieren, bevor es zulässt, dass sie installiert wird. Und hinsichtlich der Sicherheit ist der sichere Schlüsselspeicher der entscheidende Faktor für den Schutz kryptografischer Daten, die für die sichere Kommunikation (IEEE 802.1X, HTTPS, Axis Geräte-ID, Schlüssel für die Zutrittskontrolle usw.) verwendet werden, vor einem Missbrauch bei Sicherheitsverletzungen. Der sichere Schlüsselspeicher wird über ein gemäß dem Common Criteria oder FIPS 140 zertifiziertes, hardwarebasiertes, kryptografisches Rechenmodul bereitgestellt.

Darüber hinaus stellen signierte Videos sicher, dass Videobeweise als fälschungssicher eingestuft werden können. Jede Kamera fügt dem Videostream mithilfe einer Signatur einen eindeutigen, im sicheren Schlüsselspeicher gespeicherten Schlüssel hinzu. Dadurch kann das Video zur Axis Kamera zurückverfolgt werden, von der es stammt.

Weitere Informationen zu Axis Edge Vault finden Sie unter axis.com/solutions/edge-vault.

AXIS Object Analytics

AXIS Object Analytics ist eine vorinstallierte, vielseitige Videoanalysefunktion zur Erfassung und Klassifizierung von Personen, Fahrzeugen und Fahrzeugtypen. Dank KI-basierter Algorithmen und Verhaltensmuster analysiert sie die Szene und das räumliche Verhalten darin – individuell und ganz auf Ihre spezifischen Anforderungen zugeschnitten. Skalierbar und Edge-basiert, erfordert die Software einen minimalen Einrichtungsaufwand und unterstützt verschiedene, gleichzeitig ablaufende Szenarien.

Fusion von Wärmebildern

Die Fusion von Wärmebildern ist eine fortschrittliche Technologie, bei der der Wärmebild-Stream der Kamera mit dem visuellen Videostream der Kamera kombiniert wird, wodurch ein fusioniertes Bild erstellt wird. Dieser Vorgang umfasst die präzise Ausrichtung der beiden Videostreams, wodurch sichergestellt wird, dass die im Infrarotspektrum detektierten Objekte genau mit denen im sichtbaren Lichtspektrum übereinstimmen. Durch die

Zusammenführung dieser Streams entsteht eine einheitliche visuelle Ansicht, die individuell angepasst werden kann, um bestimmte Elemente oder Datenpunkte hervorzuheben.

Durch die Kombination von Wärme- und Bilddaten bietet diese Technologie ein leistungsstarkes Werkzeug für die Überwachung, Videosicherheit und Analyse in verschiedenen Anwendungen.