

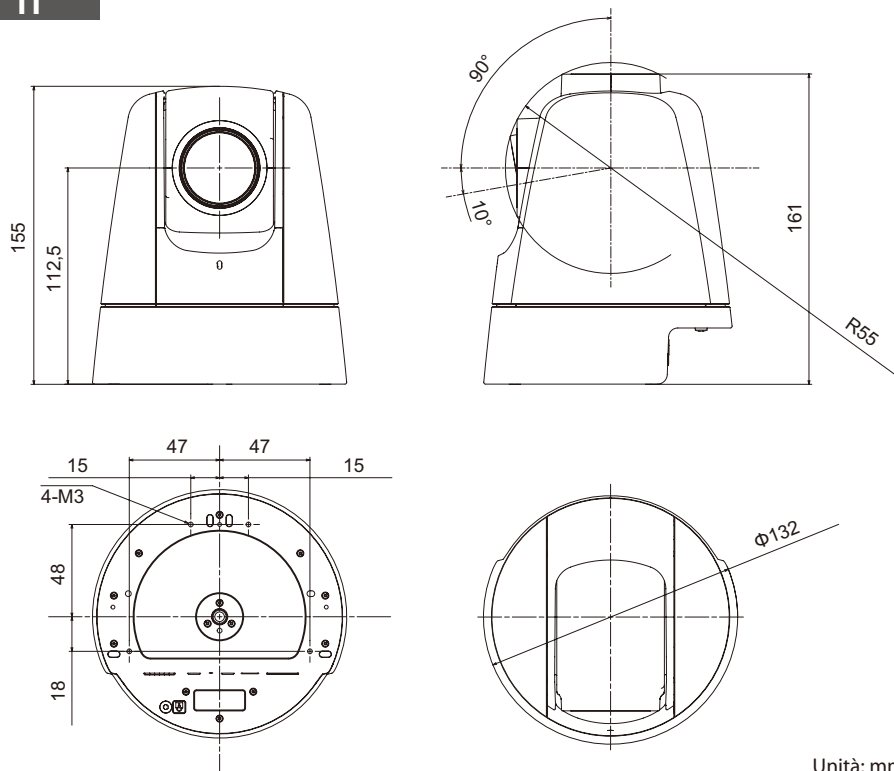
Canon

Telecamera di rete

VB-H47/VB-M46

Guida all'installazione

IT



Unità: mm

Accertarsi di leggere la sezione "Precauzioni di sicurezza" per un corretto utilizzo.



Attenzione

Rivolgersi a un tecnico professionista per tutti i lavori di installazione. Non effettuare mai le operazioni di installazione autonomamente per evitare incidenti imprevisti come la caduta della telecamera o scosse elettriche.

Alcune telecamere non sono disponibili in certe aree.

Componenti inclusi

Telecamera

Connettore di alimentazione

Materiale stampato

Manuali di istruzioni

■ Tipi di manuale di istruzioni

Di seguito vengono descritti i diversi manuali di istruzioni della telecamera.

Guida all'installazione (questo documento)

Contiene le descrizioni delle precauzioni e delle procedure per l'installazione della telecamera.

Guida operativa

Illustra le impostazioni iniziali della telecamera, le operazioni di Visualizzatore telecamera, le impostazioni della pagina Impostazioni, la risoluzione dei problemi e altro.

Specifiche

Vengono elencate le specifiche della telecamera.

■ Note

Qualunque riproduzione non autorizzata del presente documento è proibita.

I contenuti del presente documento sono soggetti a modifica senza preavviso.

Questo documento è stato elaborato con la massima attenzione. Tuttavia, in caso di dubbi o commenti, contattare il rappresentante commerciale Canon.

Canon non si assume alcuna responsabilità per i risultati derivanti dall'utilizzo di questo prodotto, indipendentemente dalle voci sopra indicate.

■ Simboli indicanti i modelli di telecamera

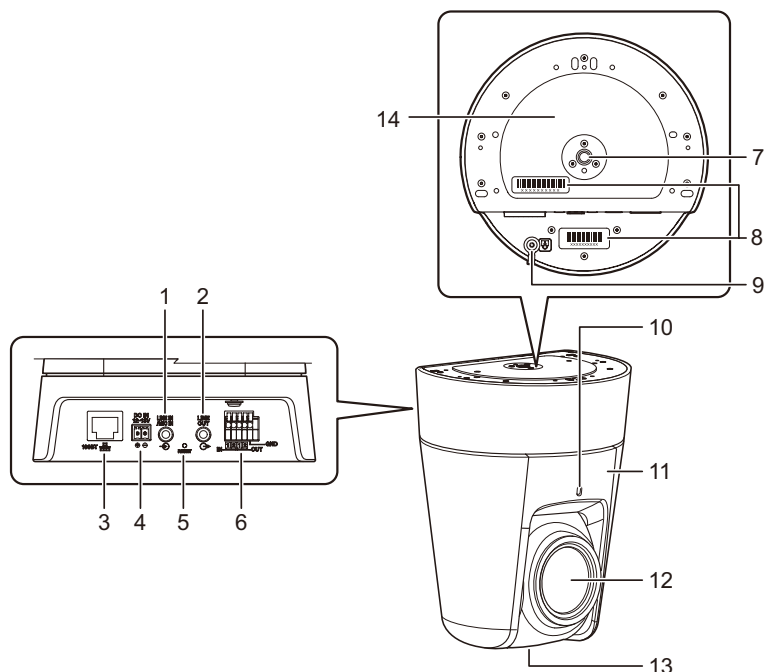
Le spiegazioni che variano in base al modello della telecamera sono indicate dal nome della telecamera e dai seguenti simboli.

: VB-H47 : VB-M46

Marchi

- I logo SD, SDHC e SDXC sono marchi commerciali di SD-3C, LLC.
- Tutti gli altri nomi di aziende o prodotti utilizzati nel presente documento sono marchi commerciali o registrati dei rispettivi proprietari.

Nomi dei componenti



- | | |
|--|---|
| 1. Terminale di ingresso audio (INGRESSO LINEA e INGRESSO MICROFONO comune) (P.15) | 2. Terminale uscita audio (USCITA LINEA) (P.15) |
| 3. Connettore LAN 100Base-TX (P.11) | 4. Terminale di collegamento elettrico (P.12) |
| 5. Interruttore di ripristino*1 | 6. Terminali I/O periferica esterna (P.13) |
| 7. Foro vite di fissaggio per treppiedi | 8. Etichetta*2 |
| 9. Attacco per il cavo di sicurezza | 10. LED (Blu)*3 |
| 11. Copertura della scheda di memoria | 12. Obiettivo |
| 13. Testina della telecamera | 14. Targhetta industriale |

*1: Fare riferimento alla "Guida operativa" per informazioni su come reimpostare la telecamera.

*2: Prima dell'installazione della telecamera si consiglia di annotare il numero di serie e l'indirizzo MAC.

*3: LED

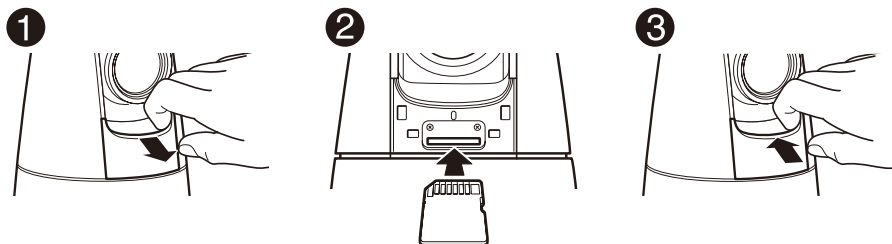
LED	Stato
On	Quando la telecamera è accesa, durante il riavvio, durante il normale utilizzo (quando è impostata su "ON"*)
Lampeggiante	Aggiornamento del firmware o inizializzazione delle impostazioni
Off	Si accende per alcuni secondi all'avvio, poi si spegne (quando è impostata su "OFF"*)

* Consultare la "Guida operativa"

Prima di installare la telecamera

Quando si utilizza una scheda di memoria

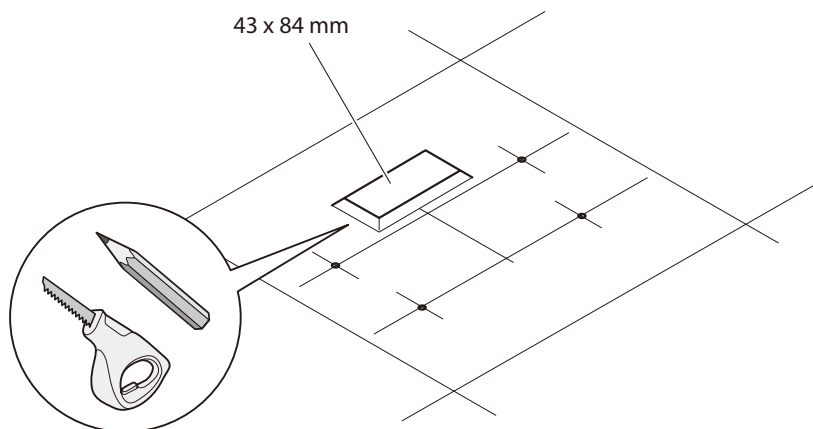
Inserire la scheda di memoria prima di installare la telecamera.



Installazione della telecamera

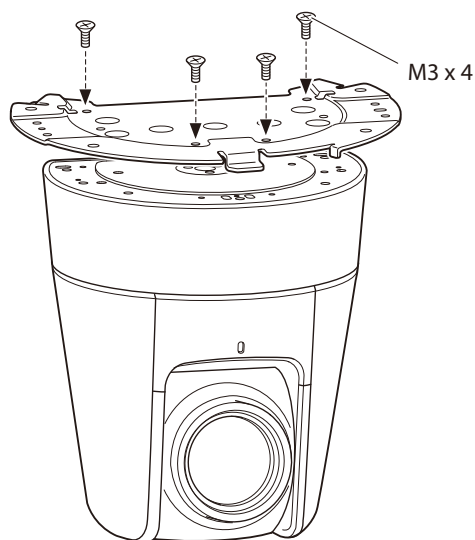
Un coperchio per installazione a soffitto o alloggiamento a cupola per interni è necessario per installare la telecamera su un soffitto. Qui viene spiegato il metodo di installazione con il coperchio per installazione a soffitto.

1



Usare il modello per eseguire i fori per le viti di montaggio e i fori di fissaggio nel soffitto. Il modello è incluso con il coperchio per installazione a soffitto (venduto separatamente).

2

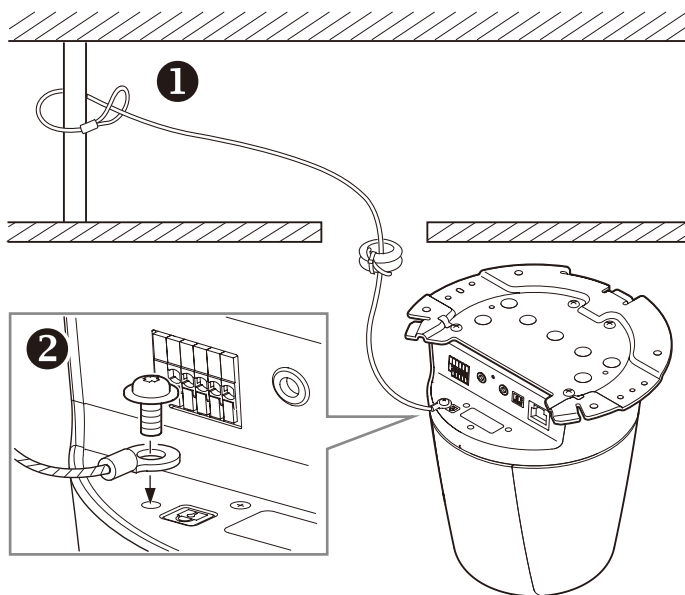


Fissare la staffa da soffitto alla telecamera.

La staffa da soffitto e le viti sono incluse con il coperchio per installazione a soffitto (venduto separatamente).

Installazione della telecamera

3



Installare il cavo di sicurezza (0,7 m).

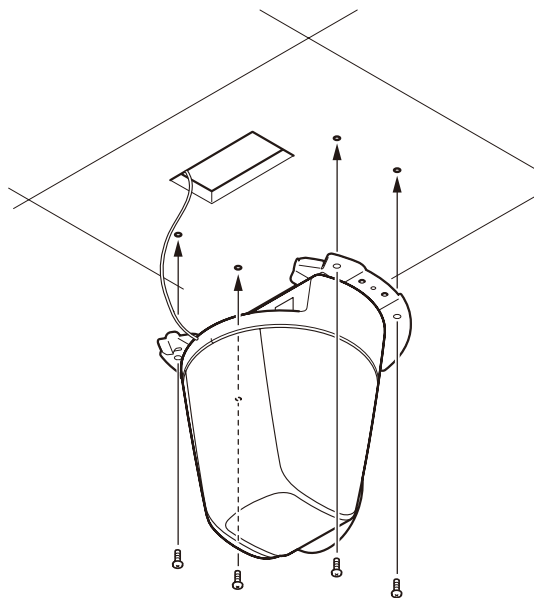
Dopo avere ben collegato il cavo al punto di ancoraggio o alla struttura, fissarlo alla telecamera.

I cavi di sicurezza sono inclusi con il coperchio per installazione a soffitto (facoltativo).

Le viti (diametro nominale: M3, lunghezza: 6 mm, forma della testa: cilindrica) devono essere fissate alla telecamera.

Installazione della telecamera

4



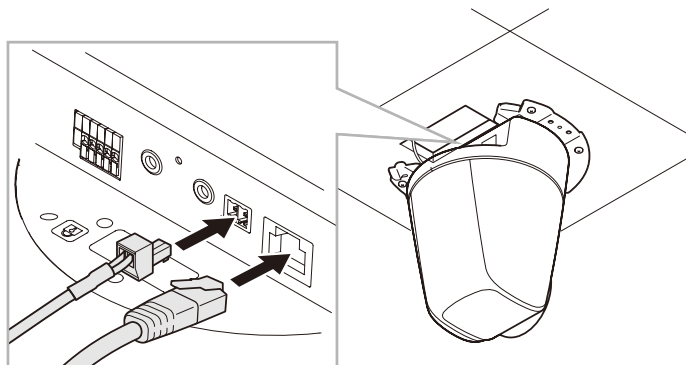
Fissare la telecamera, con la staffa da soffitto attaccata, al soffitto.

Assicurarsi di preparare separatamente le viti per il montaggio, in base alla posizione dell'installazione e al materiale.

(Diametro nominale: M4, forma della testa: bombata, x 4)

III Installazione della telecamera

5

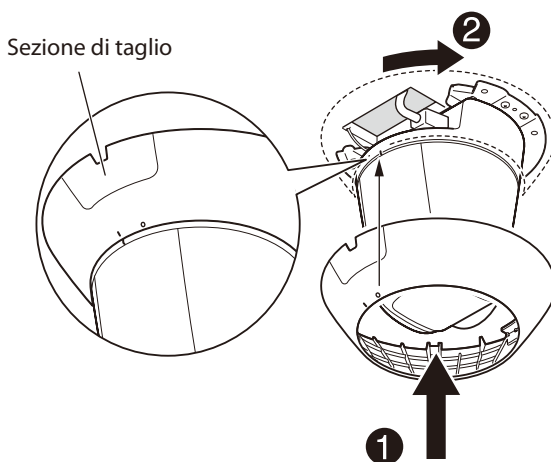


Collegare alla telecamera i cavi che vengono fatti passare dai fori di fissaggio.

Per l'alimentazione, consultare "Alimentazione" (P. 11).

Per il terminale di rete, consultare "Interfaccia" (P. 18).

6



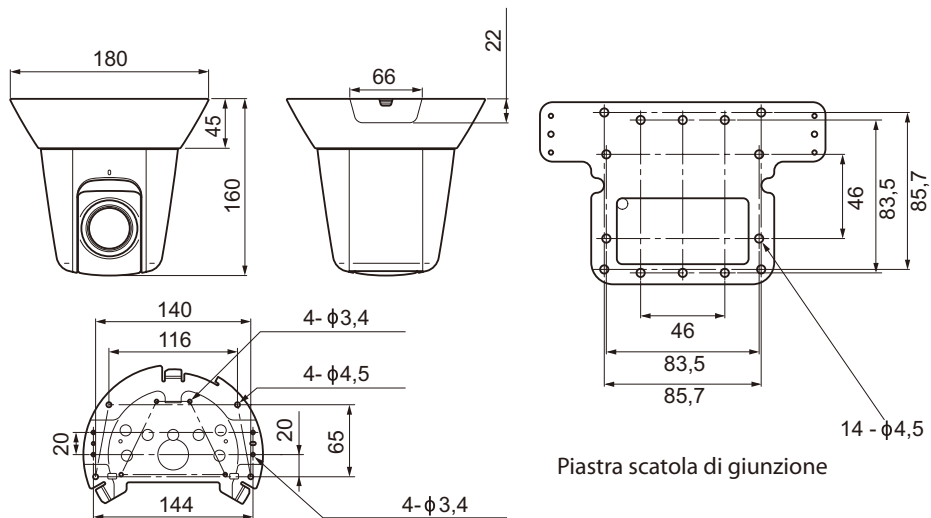
Installare il coperchio per installazione a soffitto

Allineare il segno (○) sul coperchio per installazione a soffitto con il segno (1) sul retro della telecamera e ruotarlo in senso orario fino alla posizione del segno (1) per montarlo.

Se non è possibile ammassare i cavi sopra un soffitto fatto di cemento e così via, o se i cavi non entrano dentro il coperchio per installazione a soffitto, piegare la sezione ritagliata del coperchio per installazione a soffitto utilizzando pinze diagonali e così via, per creare un ritaglio attraverso cui far passare i cavi.

Installazione della telecamera

Dimensioni esterne del coperchio per installazione a soffitto
(venduto separatamente).



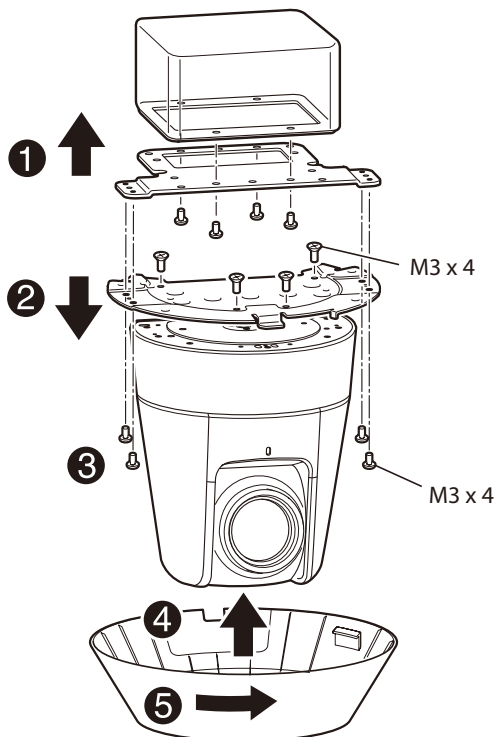
Staffa da soffitto

Unità: mm

Installazione della telecamera

Quando si utilizza la scatola di giunzione

Usare la staffa di montaggio della scatola di giunzione inclusa con il coperchio per installazione a soffitto (venduto separatamente).



- 1** Installare la piastra della scatola di giunzione sulla scatola di giunzione. Preparare le viti separatamente facendo riferimento al manuale di istruzioni della scatola di giunzione e alle dimensioni esterne della piastra della scatola di giunzione (P.9).
- 2** Installare la staffa da soffitto sulla telecamera. Le viti sono incluse con il coperchio per installazione a soffitto (venduto separatamente).
- 3** Fissare la telecamera, con la staffa da soffitto attaccata, alla scatola di giunzione. Le viti sono incluse con il coperchio per installazione a soffitto (venduto separatamente).
- 4 5** Installare il coperchio per installazione a soffitto (P.8).

Alimentazione

Accertarsi di leggere il manuale di istruzioni dell'alimentatore dedicato prima dell'utilizzo. La telecamera non dispone di un interruttore di alimentazione. La connessione e la disconnessione del cavo LAN (alimentatore PoE), dell'adattatore CA o della fonte di alimentazione esterna consentono, rispettivamente, di accendere e spegnere la telecamera. Quando è necessario riavviare la telecamera, eseguire l'operazione di riavvio dalla pagina delle impostazioni telecamera (consultare la "Guida operativa").

■ PoE (Power over Ethernet)

Per maggiori dettagli, consultare "Altro" > "Alimentazione" (P.19).

Per i dispositivi con PoE, consultare un rappresentante commerciale Canon.

Per alcuni dispositivi PoE, i limiti di corrente consentiti per ciascuna porta potrebbero interferire con le prestazioni; in questo caso, utilizzarli senza limiti.

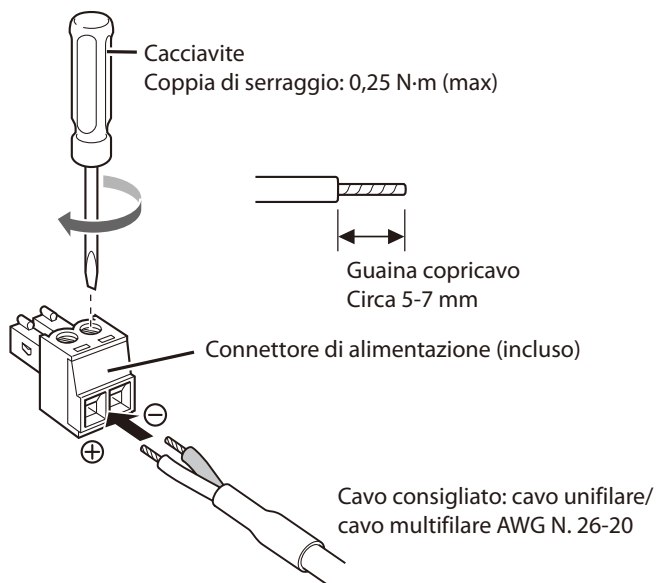
Per alcuni dispositivi PoE sussistono limiti al consumo di corrente totale per le porte, che potrebbero interferire con le prestazioni nel caso di utilizzo di più porte. Per ulteriori informazioni, consultare la guida di istruzioni del dispositivo PoE.

È anche possibile collegare la telecamera a un adattatore CA (venduto separatamente) mentre si riceve l'alimentazione da un dispositivo alimentato da PoE. In tali casi, l'alimentatore PoE ha la massima priorità e la telecamera non utilizza l'alimentazione dell'adattatore CA (venduto separatamente). Quando l'alimentatore PoE viene scollegato, l'alimentazione viene fornita automaticamente dall'adattatore CA (venduto separatamente).

Collegamento della telecamera

■ Fonte di alimentazione esterna

È possibile utilizzare un ingresso 12 V CC. Collegare il connettore di alimentazione incluso come mostrato di seguito.



- L'alimentatore deve rispettare il seguente intervallo di tensione.
Fluttuazione di tensione entro $\pm 10\%$ di 12 V CC
Capacità di alimentazione di corrente di almeno 1,5 A per telecamera
- Quando si utilizza l'alimentazione a batteria da 12 V CC, accertarsi di collegare resistori di almeno 0,5 – 1 Ω /20 W in serie alla linea di alimentazione.
- Per un alimentatore esterno, utilizzare una periferica con doppio isolamento.

■ Adattatore CA

Utilizzare l'adattatore CA PA-V18 dedicato (venduto separatamente).

Terminali I/O periferica esterna

Il terminale I/O della periferica esterna presenta due terminali di ingresso e due terminali di uscita ed è costituito da due terminali IN e due terminali OUT e un terminale GND per un totale di cinque terminali.

Il terminale GND è un terminale condiviso ed è collegato alla messa a terra interna della telecamera.

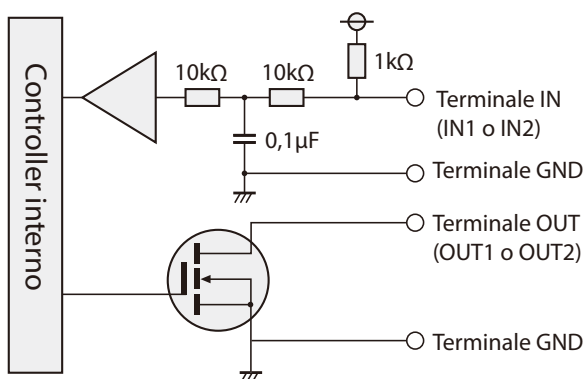
Quando si utilizzano contemporaneamente l'output e l'input periferica esterna, associare il cavo di messa a terra del cavo di input con il cavo di messa a terra del cavo di output, conformandosi all'intervallo del cavo, e collegare il cavo al terminale di messa a terra.



Importante

- Non premere il pulsante del terminale I/O periferica esterna con troppa forza, altrimenti il pulsante rimarrà premuto.

Diagramma connessioni interne



Collegamento della telecamera

Terminale ingresso periferica esterna

Il terminale di ingresso del dispositivo esterno è composto da un terminale IN (IN1 o IN2) e da uno di messa a terra. Il collegamento dei cavi ai terminali IN e di messa a terra e l'apertura o la chiusura del circuito vengono comunicati al visualizzatore.



Importante

- Quando si collegano sensori e interruttori, utilizzare quelli con terminali isolati dall'alimentazione esterna e dalla messa a terra.

Terminali output periferica esterna

Il terminale di uscita del dispositivo esterno è composto da un terminale OUT (OUT1 o OUT2) e da uno di messa a terra. I controlli del visualizzatore possono essere utilizzati per aprire e chiudere il circuito da un terminale all'altro. Come terminale di uscita viene utilizzato un dispositivo MOS FET.

Intervallo di potenza per il carico collegato ai terminali di uscita della periferica esterna

Potenza tra terminali	Tensione massima 50 V CC
	Corrente di carico pari o inferiore a 100 mA
	Resistenza: meno di 1 Ω

Cavi adatti per cavi della periferica esterna

Intervallo cavi utilizzabile (identico per ingresso e uscita del contatto)	Cavo unifilare/Cavo multifilare AWG: N. 26 – 20 La lunghezza del cavo spelato deve essere di circa 11 mm
--	---

Collegamento della telecamera

Terminali audio ingresso/uscita

Ogni terminale audio ingresso/uscita dispone di un sistema di ingresso e di un sistema di uscita.

Collegando la telecamera a una periferica audio ingresso/uscita, ad esempio un microfono o un altoparlante con un amplificatore, è possibile inviare/ricevere audio tramite il visualizzatore.

■ Terminali di ingresso audio comuni per INGRESSO LINEA/INGRESSO MICROFONO

La telecamera dispone di un singolo sistema di ingresso audio, che supporta due tipi di ingressi microfono: INGRESSO LINEA e INGRESSO MICROFONO. Prima dell'utilizzo, modificare l'opzione [Modalità ingresso audio] nella Pagina Impostazioni (fare riferimento alla "Guida operativa"). INGRESSO LINEA è selezionato per impostazione predefinita.

- Quando è impostato INGRESSO MICROFONO dinamico
Impedenza ingresso: $1,5 \text{ k}\Omega \pm 50\%$
Impedenza uscita microfono corrispondente: da 400Ω a 600Ω
- Quando è impostato INGRESSO MICROFONO condensatore
Impedenza ingresso (resistenza errore microfono): $2.2 \text{ k}\Omega \pm 20\%$
Alimentazione microfono: potenza collegamento (tensione: $1,8 \text{ V}$)
* Microfoni supportati: microfoni a condensatore con supporto potenza collegamento
- Quando è impostato INGRESSO LINEA
Livello di ingresso: max. 1 Vp-p
* Usare un microfono con un amplificatore

■ Terminale uscita audio USCITA LINEA

Collegare la telecamera a un altoparlante con un amplificatore. L'audio può essere inviato all'altoparlante dal visualizzatore.

Terminale uscita: connettore mini-jack (mono) $\Phi 3,5 \text{ mm}$

Livello di uscita: max. 1 Vp-p

* Utilizzare un altoparlante con un amplificatore.



Importante

- L'utilizzo di impostazioni errate per [Modalità ingresso audio] può danneggiare la telecamera e/o il microfono. Assicurarsi di configurare correttamente le impostazioni.
- Le caratteristiche del microfono possono influire sul volume e la qualità del suono.
- Immagini e audio non sono sempre sincronizzati correttamente.
- L'audio può essere interrotto a seconda delle caratteristiche del PC e dell'ambiente di rete.
- Il video e l'audio possono essere inviati in streaming a un massimo di 30 client. Tuttavia, l'audio può essere interrotto quando si esegue lo streaming verso molti client o quando si utilizza SSL.
- L'audio potrebbe essere interrotto quando si utilizza un software antivirus.
- Il collegamento e la disconnessione del cavo LAN interrompono l'audio. Utilizzare il visualizzatore per la riconnessione.

È possibile acquistare separatamente i seguenti accessori dedicati se necessario. (Alcuni accessori non sono disponibili in certe aree).

Un coperchio per installazione a soffitto o alloggiamento a cupola per interni è necessario per installare la telecamera su un soffitto.

Coperchio per installazione a soffitto SS40-W-VB/SS40-B-VB

Accessorio dedicato utilizzato per installare la telecamera su un soffitto. Il coperchio per installazione a soffitto è disponibile in due colori: bianco (SS40-W-VB) e nero (SS40-B-VB).

Alloggiamento a cupola per interni DR41-C-VB/DR41-S-VB

Accessorio dedicato utilizzato per fissare la telecamera su un soffitto. La cupola è disponibile in due colori: trasparente (DR41-C-VB) e scura (DR41-S-VB).

Kit di montaggio per telecamera sospesa PC600-VB

Accessorio dedicato per installare la telecamera all'estremità di un tubo che si estende da soffitti alti, ad esempio nei grandi magazzini.



Importante

- Quando si utilizza questo accessorio, la telecamera potrebbe vibrare più delle vibrazioni nel soffitto a seconda del modo in cui il tubo è montato sul soffitto. Se l'angolo della telecamera non è impostato, utilizzare panoramica e inclinazione per regolare nuovamente l'angolo.

Adattatore CA PA-V18

Adattatore CA dedicato per questa telecamera.

Specifiche

Per specifiche non elencate di seguito, consultare le "Specifiche" della telecamera di rete.

■ Telecamera

Obiettivo	Obiettivo con zoom ottico 20x (zoom digitale 16x) con autofocus
Angolo di visualizzazione	Per la proporzione 16:9 Orizzontale: 62,4° (W) - 3,3° (T) Verticale: 36,3° (W) - 1,9° (T) Per la proporzione 4:3 Orizzontale: 47,9° (W) - 2,5° (T) Verticale: 36,3° (W) - 1,9° (T)
Intervallo angolo di panoramica	340° ($\pm 170^\circ$)
Intervallo angolo d'inclinazione	100° (posizione installazione a soffitto: -90° - +10°) - Quando la direzione orizzontale della telecamera è 0°

■ Interfaccia

Terminale di rete	LAN x 1 (RJ45, 100Base-TX (auto))
Terminale di ingresso audio (comune per INGRESSO LINEA e INGRESSO MICROFONO)	$\varnothing 3,5$ mm connettore mini-jack (mono) INGRESSO LINEA o INGRESSO MICROFONO
Terminale di uscita audio (USCITA LINEA)	$\varnothing 3,5$ mm connettore mini-jack (mono) USCITA LINEA
Terminale I/O periferica esterna	Ingresso x 2, Uscita x 2
Scheda di memoria	Supporto schede di memoria SD, SDHC, SDXC. - Classe 10 consigliata.

■ ■ ■ Specifiche

■ Altri

Ambiente operativo	Temperatura: CC, PoE: -10°C – +50°C Umidità: 5% – 85% (senza condensa)
Ambiente di conservazione	Temperatura: -30 °C – +60 °C Umidità: 5% – 90% (senza condensa)
Alimentazione	PoE: alimentatore PoE con connettore LAN (Conforme a IEEE802.3at Type1) Adattatore CA: PA-V18 (100 – 240 V CA) (venduto separatamente) Fonte di alimentazione esterna: 12 V CC
Consumo energetico	PoE: Max circa 9,1 W* Adattatore CA PA-V18: Max. circa 9,2 W (100 V CA) Max. circa 9,7 W (240 V CA) CC: max. circa 7,9 W * Attrezzatura per alimentazione di classe 0 (richiede 15,4 W)
Peso	Circa 1100 g



Avvertenza

Un utilizzo inappropriato non conforme alle indicazioni potrebbe provocare morte o lesioni gravi.

Non installare il prodotto in luoghi caratterizzati dalle seguenti condizioni:

- Luoghi con esposizione alla luce diretta del sole, vicino a oggetti che generano calore o luoghi soggetti a elevate temperature
- Vicino a fonti di calore o solventi infiammabili (alcol, diluenti, carburante, ecc.)
- Luoghi umidi o polverosi
- Luoghi soggetti a vapore o annerimento
- Luoghi soggetti a salinità
- Luoghi confinati o recintati

In caso contrario, potrebbero verificarsi incendi o scosse elettriche.

Note sull'alimentazione

- Utilizzare solo un adattatore CA dedicato (venduto separatamente) per quando si utilizza l'adattatore CA.
- Non coprire né avvolgere l'adattatore CA (venduto separatamente) con un panno o delle coperte.
- Non sovrapporre oggetti pesanti, tirare, piegare energicamente, graffiare o manomettere il cavo di alimentazione (o sul cavo LAN in caso di alimentatore PoE+/PoE).

In caso contrario, potrebbero verificarsi incendi o scosse elettriche.

- Se si verificano condizioni come fumo, suoni anomali, calore o odori strani, interrompere immediatamente l'utilizzo della telecamera e contattare il rappresentante commerciale Canon.

L'uso prolungato del prodotto potrebbe causare incendi o scosse elettriche.

- In caso di fulmini, arrestare l'installazione, l'ispezione, ecc. e non toccare la telecamera o i cavi di collegamento.
- Non smontare né modificare la telecamera.
- Non danneggiare i cavi di collegamento.
- Non bagnare la telecamera.
- Non inserire oggetti estranei nella telecamera.
- Non utilizzare spray infiammabili vicino alla telecamera.
- Non lasciare collegato il cavo LAN, fonti di alimentazione esterna o connettori di alimentazione dell'adattatore CA (venduti separatamente) quando la telecamera non è in uso per lunghi periodi.
- Non pulire la telecamera usando solventi infiammabili come ad esempio alcol, solventi per vernice o benzina.

In caso contrario, potrebbero verificarsi incendi o scosse elettriche.

Precauzioni di sicurezza

- Questa telecamera non deve essere utilizzata con dispositivi medici o altri sistemi di supporto vitale.
- In base al computer e all'ambiente di rete, non sarà possibile garantire una trasmissione video di alta precisione a causa di latenza o perdita del video.

Canon non si assume alcuna responsabilità per incidenti o danni risultanti dall'utilizzo della telecamera nelle condizioni sopra indicate.



Attenzione

Un utilizzo inappropriato non conforme alle indicazioni potrebbe provocare lesioni.

Per l'installazione o le ispezioni relative alla telecamera, contattare un rappresentante commerciale Canon.

- Il cablaggio della rete/dell'alimentazione deve essere eseguito da un addetto all'assistenza qualificato e deve essere conforme a tutti i codici locali.
- Quando si effettua l'installazione a soffitto o a parete, assicurarsi che la superficie sia in grado di sostenere il peso totale della telecamera, degli accessori e della staffa di montaggio e che sia sufficientemente rinforzato se necessario.
- Accertarsi di utilizzare le viti di fissaggio progettate per il tipo di superficie su cui la telecamera deve essere installata.
- Verificare periodicamente che la staffa di montaggio e le viti non presentino ruggine e allentamenti per prevenire infortuni e danni all'apparecchiatura dovuti alla caduta dei componenti.

- Non eseguire l'installazione in luoghi instabili, soggetti a grosse vibrazioni, urti o danni provocati dalla salinità o dal gas corrosivo.
- La telecamera non può essere installata su superfici verticali, ad esempio pareti.
- Quando si installa la telecamera, assicurarsi di collegare il cavo di sicurezza che si collega alla telecamera alla struttura.
- Il cavo di sicurezza incluso è per la telecamera. Adottare misure adeguate per evitare che la staffa di montaggio cada.

Il mancato rispetto di queste precauzioni potrebbe causare la caduta della telecamera o altri incidenti.

- Se sono presenti spigoli metallici, non toccarli a mani nude.
- Prestare attenzione a non incastrare le dita durante l'installazione.

In caso contrario sussiste il rischio di subire lesioni.



Importante

- Si consiglia di installare un limitatore di tensione (dispositivo di protezione dalle sovracorrenti) per prevenire i danni causati dai fulmini.
- Non impugnare il dispositivo dalla testina della telecamera.
- Non toccare la testina della telecamera durante l'inizializzazione.
- Non ruotare manualmente il dispositivo di rotazione della telecamera.
- Non installare la telecamera su una superficie instabile.
- Assicurarsi che la telecamera sia installata a $\pm 5^\circ$ o meno rispetto a un piano orizzontale.
- La telecamera può essere installata e usata in posizione verticale. Fissare protezioni anti-scivolamento disponibili in commercio sulla base della telecamera e collocarla su una superficie piana, stabile senza inclinazione, oppure fissare la telecamera a un treppiede e così via. Accertarsi di utilizzare un treppiede con viti di montaggio più corte di 5,5 mm. L'uso di un treppiede con viti di montaggio più lunghe di 5,5 mm può danneggiare la telecamera. Inoltre, utilizzare un treppiede con un diametro base di almeno 30 mm.
- Dopo aver interrotto l'alimentazione, attendere almeno cinque secondi prima di riattivarla.
- Prendere le dovute misure per eliminare l'elettricità statica prima di ogni procedura.
- Se è presente della condensa, attendere che si dissipi prima di accendere la telecamera.

Esclusione di responsabilità

- L'utente è responsabile dell'adempimento a tutte le leggi e normative che disciplinano la protezione della privacy e i diritti di pubblicità derivanti dall'utilizzo di questo prodotto. In alcuni casi, il monitoraggio o la registrazione video e/o audio può essere limitata o proibita dalle leggi e normative esistenti, le cui disposizioni differiscono in base al Paese e alla regione. Prima di installare il prodotto, gli utenti sono invitati a consultare le leggi e le normative vigenti nel proprio Paese o regione, incluse leggi e normative statali e/o locali vigenti in tale Paese o regione, per accertarsi che il prodotto venga installato in conformità ai requisiti legali applicabili. Non utilizzare il microfono se richiesto dalla legge o regolamento locale. Non installare il prodotto in aree in cui è prevista una particolare tutela in tema di privacy, a titolo esemplificativo camere da letto, spogliatoi e servizi.
- Il prodotto deve essere installato in modo che sia chiaramente visibile a tutte le persone le cui immagini e voci vengono monitorate tramite il prodotto. Inoltre, la segnaletica, installata nelle immediate vicinanze del prodotto e chiaramente visibile a tutte le persone monitorate dal prodotto, deve informare le persone interessate che il prodotto sta registrando sia le loro immagini che le loro conversazioni.
- Si noti che Canon non sarà in alcun modo responsabile nel caso dovesse insorgere una controversia tra un utente ed un terzo per quanto riguarda l'installazione del prodotto o la registrazione e il monitoraggio video e/o audio.

