

AXIS Q1726-LE Block Camera

Cámara de 4 MP para exteriores con una excepcional sensibilidad a la luz

Esta cámara con IA y ARTPEC-9 puede funcionar a resolución 4 MP y cuenta con un gran sensor de 1/1,8" que garantiza un rendimiento excepcional incluso con poca luz. Una unidad de procesamiento de deep learning le permite ejecutar funciones avanzadas y potentes analíticas en el extremo. Además, incorpora AXIS Object Analytics preinstalado para detectar y seguir objetos. Y AXIS Image Health Analytics le avisa si no hay imagen o en caso de problemas de calidad, subexposiciones o cambios de dirección. La función Axis Zipstream con compatibilidad con AV1 y H.264/H.265 reduce significativamente los requisitos de ancho de banda y almacenamiento. Además, está disponible con un objetivo gran angular de 4,7-10 mm, mientras que un cristal delantero con una resistencia de nanotubos de carbono garantiza unas imágenes siempre de la máxima calidad.

- > **Excelente calidad de imagen en 4 MP**
- > **Limpiaparabrisas integrado para condiciones climáticas adversas**
- > **Analíticas de última generación con IA**
- > **Objetivo gran angular para vigilancia de zonas abiertas**
- > **Ciberseguridad integrada con Axis Edge Vault**



AXIS Q1726-LE Block Camera

Cámara

Sensor de imagen

CMOS RGB de barrido progresivo de 1/1,8"
Tamaño de píxel: 2,9 µm

Objetivo

IR corregido, control P-iris
Varifocal, 4,7–10 mm, F1,1–1,2
Campo de visión horizontal: 101,8°–44°
Campo de visión vertical: 54°–24,6°
Distancia de enfoque mínima: 0,5 m (1,6 pies)

Día y noche

Filtro bloqueador IR automático
Filtro de IR híbrido

Iluminación mínima

Con WDR y Lightfinder
Color: 0,01 lux a 50 IRE, F1,1/1,2
B/N: 0,002 lux a 50 IRE, F1,1–1,2
0 lux con iluminación de IR activada

Velocidad de obturación

1/49 500 s a 2 s

Sistema en chip (SoC)

Modelo

ARTPEC-9

Flash

4 GB de RAM, 8 GB de memoria flash

Capacidad de computación

Unidad de procesamiento de deep learning (DLPU)

Vídeo

Compresión de vídeo

H.264 (MPEG-4 Parte 10/AVC) Base Profile, Main Profile y High Profile
H.265 (MPEG-H Parte 2/HEVC) Main perfil
Motion JPEG
AV1

Resolución

16:9: de 2688x1512 a 640x360
16:10: de 1920x1200 a 320x200
4:3: De 2016x1512 a 160x120

Velocidad de fotogramas

Con WDR: hasta 25/30 imágenes por segundo (50/60 Hz) en todas las resoluciones
Sin WDR: hasta 100/120 imágenes por segundo (50/60 Hz) en todas las resoluciones

Transmisión de vídeo

Hasta 20 flujos de vídeo únicos y configurables¹
Tecnología Axis Zipstream en H.264, H.265 y AV1
Velocidad de imagen y ancho de banda controlables
VBR/ABR/MBR H.264/H.265/AV1
Modo de baja latencia
Indicador de transmisión de vídeo

Relación señal-ruido

>55 dB

WDR

Forensic WDR: Hasta 120 dB en función de la escena

Transmisiones multiventana

Hasta 7 áreas de visualización recortadas individualmente

Reducción de ruido

Filtro espacial (reducción de ruido 2D)
Filtro espacial (reducción de ruido 3D)

Ajustes de la imagen

Saturación, contraste, brillo, nitidez, balance de blancos, umbral día/noche, contraste local, mapeado de tonos, modo de exposición, zonas de exposición, desempañado, corrección de la distorsión de barril, estabilización de imagen electrónica, compresión, rotación: automático, 0°, 90°, 180°, 270° formato pasillo incluido, duplicación, superposición dinámica de texto e imagen, widget de superposición, máscaras de privacidad, abertura objetivo
Giro del sensor
Perfiles de escena: forense, vivo, resumen del tráfico

Procesamiento de imagen

Axis Zipstream, Forensic WDR, Lightfinder 2.0, IR Optimizado

1. Recomendamos un máximo de 3 flujos de vídeo únicos por cámara o canal para optimizar la experiencia del usuario, el ancho de banda de red y el uso del almacenamiento. Muchos clientes de vídeo de la red pueden utilizar una transmisión de vídeo única a través de un método de transporte multicast o unicast mediante la funcionalidad de reutilización de transmisiones integrada.

Movimiento horizontal/vertical y zoom

PTZ digital, zoom óptico, posiciones predefinidas, ronda de posición predefinida
Controlador PTZ cargable (Pelco D, Visca y APTP preinstalados)

Audio

Prestaciones

Control de ganancia automático
Ecualizador gráfico de 10 banda para entrada de audio
Emparejamiento de altavoces, emparejamiento de micrófonos

Transmisión

Dúplex configurable:
Un solo sentido (simplex, half-duplex)
Bidireccional (half-duplex, full-duplex)

Entrada

Entrada para micrófono externo balanceado o no balanceado
Entrada digital, transformador de corriente de 12 V opcional
Entrada de línea equilibrada o no equilibrada
Entrada por emparejamiento del micrófono

Salida

Salida por emparejamiento de altavoces

Codificación

AAC-LC 8/16/32/44.1/48 kHz, G.711 PCM 8 kHz, G.726 ADPCM 8 kHz, Opus 8/16/48 kHz, LPCM 48 kHz

Red

Protocolos de red

IPv4, IPv6 USGv6, ICMPv4/ICMPv6, HTTP, HTTPS², HTTP/2, TLS², QoS Layer 3 DiffServ, FTP, SFTP, CIFS/SMB, SMTP, mDNS (Bonjour), UPnP[®], SNMP v1/v2c/v3 (MIB-II), DNS/DNSv6, DDNS, NTP, PTP, NTS, RTSP, RTP, SRTP/RTSPS, TCP, UDP, IGMPv1/v2/v3, RTCP, ICMP, DHCPv4/v6, ARP, SSH, LLDP, CDP, MQTT v3.1.1, Secure syslog (RFC 3164/5424, UDP/TCP/TLS), dirección de enlace local (ZeroConf)

Integración del sistema

Interfaz de programación de aplicaciones

API abierta para la integración de software, incluidos VAPIX[®], metadatos y AXIS Camera Application Platform (ACAP); las especificaciones están disponibles en axis.com/developer-community.

Conexión a la nube con un clic

ONVIF[®] Profile G, ONVIF[®] Profile M, ONVIF[®] Profile S y ONVIF[®] Profile T; especificaciones en onvif.org.

Compatibilidad con voz sobre IP (VoIP) a través del protocolo de inicio de sesión (SIP) utilizando comunicación peer-to-peer (P2P) o centralita privada (PBX).

Sistemas de gestión de vídeo

Compatible con AXIS Camera Station Edge, AXIS Camera Station Pro, AXIS Camera Station 5 y software de gestión de vídeo de socios de Axis disponible en axis.com/vms.

Controles en pantalla

Enfoque automático
Cambio de modo día-noche
Anticondensación
Estabilización de imagen electrónica
Habilitar-desactivar todas las máscaras de privacidad
Ventilador
Calefactor
LED IR
Reproducir clip de medios
Escobilla programada
Indicador de transmisión de vídeo
WDR

Edge-to-Edge

Emparejamiento de micrófono
Emparejamiento de altavoces
Emparejamiento de sirena y luz

2. Este producto incluye software desarrollado por OpenSSL Project para su uso en el kit de herramientas OpenSSL (openssl.org) y software criptográfico escrito por Eric Young (eay@cryptsoft.com).

Condiciones de evento

Audio: detección de audio

Carcasa abierta

Estado del dispositivo: por encima/por debajo o en el rango de la temperatura de funcionamiento, dirección IP bloqueada, dirección IP eliminada, secuencia en directo activa, pérdida de red, nueva dirección IP, sistema preparado, protección contra sobrecorriente de transformador de corriente, detección de impacto

Audio digital: señal digital que contiene metadatos de Axis, la señal digital tiene una frecuencia de muestreo no válida, falta la señal digital, señal digital correcta

Almacenamiento local: grabación en curso, alteración del almacenamiento, problemas de estado de almacenamiento detectados

E/S: entrada digital, disparador manual, entrada virtual

MQTT: sin estado

Programados y recurrentes: programador

Vídeo: degradación de la velocidad de bits promedio, modo día-noche

Acciones de eventos

Modo día-noche

Anticondensación

Ronda de vigilancia

E/S

LED

MQTT

Notificación: HTTP, HTTPS, TCP y correo electrónico

Superposición de texto

Grabaciones

Seguridad

Mensajes de trampa SNMP

Imágenes o clips de vídeo: FTP, SFTP, HTTP, HTTPS, recurso compartido de red y correo electrónico

Modo WDR

Escobilla limpiadora

Ayudas de instalación integradas

Zoom y enfoque remotos

Enderezar imagen

Contador de píxeles

Asistencia de instalación de cámaras de tráfico

Analítica

Aplicaciones

Incluido

AXIS Object Analytics, AXIS Image Health Analytics, AXIS Scene Metadata, AXIS Live Privacy Shield, AXIS Speed Monitor³

AXIS Video Motion Detection, detección de audio, manipulación activa y detección de golpes

Compatible

AXIS License Plate Verifier

Para consultar la compatibilidad con AXIS Camera Application Platform, que permite la instalación de aplicaciones de terceros, visite axis.com/acap

AXIS Object Analytics

Clases de objetos: humanos, vehículos (tipos: coches, autobuses, camiones, bicicletas, otros)

Escenarios: cruce de líneas, objeto en la zona, tiempo en la zona, recuento de líneas cruzadas, ocupación en la zona, movimiento en la zona, cruce de líneas en movimiento

Hasta 10 escenarios

Otras características: objetos activados visualizados con trayectorias y cuadros limitadores codificados mediante colores y tablas

Áreas de inclusión y exclusión por polígonos

Configuración de perspectiva

Evento de alarma de movimiento ONVIF

AXIS Image Health Analytics

Detection settings (Ajustes de detección):

Manipulación: imagen bloqueada, imagen redirigida

Degradación de imagen: imagen borrosa, imagen subexpuesta

Otras características: sensibilidad, periodo de validación

AXIS Scene Metadata

Clases de objetos: humanos, caras, vehículos (tipos: coches, autobuses, camiones, bicicletas), matrículas

Atributos de objetos: color del vehículo, color de la ropa superior/inferior, confianza, posición

AXIS Live Privacy Shield

Clases de objeto: Personas (cuerpo completo o solo el rostro), matrículas, fondos

Tipo de ocultación: Pixelado con tamaño de bloque ajustable, color (sólido), inclusión y exclusión de áreas de ocultación

Otras características: Ocultación dinámica de hasta 10 imágenes por segundo Compatible con múltiples transmisiones con ocultación dinámica y una sin ocultación con máxima velocidad de fotogramas, simultáneamente.

Homologaciones

Marcas de productos

CE, EAC, FCC, ICES, RCM, UL, VCCI

Cadena de suministro

Cumple los requisitos de TAA

EMC

CISPR 35, CISPR 32 Clase A, EN 55035, EN 55032 Clase A, EN 50121-4, EN 61000-3-2, EN 61000-3-3, EN 61000-6-1, EN 61000-6-2, IEC 62236-4

Australia/Nueva Zelanda:

RCM AS/NZS CISPR 32 Clase A

Canadá: ICES(A)/NMB(A)

Japón: VCCI Clase A

EE. UU.: FCC Parte 15 Subparte B Clase A

Seguridad

CAN/CSA C22.2 N.º 62368-1 ed. 3, IEC/EN/UL 62368-1 ed. 3, IEC/EN 62471 grupo de riesgo «exento»

Entorno

IEC 60068-2-1, IEC 60068-2-2, IEC 60068-2-6, IEC 60068-2-14, IEC 60068-2-27, IEC 60068-2-78, IEC/EN 60529 IP66, IEC/EN 62262 IK10, NEMA 250 Tipo 4X, NEMA TS 2 (2.2.7-2.2.9), ISO 21207 (Método B)

Red

NIST SP500-267

Ciberseguridad

ETSI EN 303 645, etiqueta de seguridad informática BSI, FIPS 140

Ciberseguridad

Seguridad perimetral

Software: Sistema operativo firmado, protección contra retrasos de fuerza bruta, autenticación digest y flujo de credenciales de cliente OAuth 2.0 RFC6749/flujo de código de autorización OpenID para gestión centralizada de cuentas ADFS, protección por contraseña

Hardware: Plataforma de ciberseguridad Axis Edge Vault

Almacén de claves seguro: elemento seguro (CC EAL 6+, FIPS 140-3 Nivel 3), seguridad de sistema en chip (TEE)

Seguridad de red

IEEE 802.1X (EAP-TLS, PEAP-MSCHAPv2)⁴, IEEE 802.1AE (MACsec PSK/EAP-TLS), IEEE 802.1AR, HTTPS/HSTS⁴, TLS v1.2/v1.3⁴, Network Time Security (NTS), Certificado pki x.509, firewall basado en host

Documentación

Guía de seguridad de sistemas de AXIS OS

Política de gestión de vulnerabilidades de Axis

Axis Security Development Model

Lista de materiales del software AXIS OS (SBOM)

Para descargar documentos, vaya a axis.com/support/cybersecurity/resources

Para obtener más información sobre el servicio de asistencia para ciberseguridad de Axis, vaya a axis.com/cybersecurity.

General

Carcasa

Clasificación IP66-, 67, NEMA 4X e IK10

Carcasa de aluminio y plástico

Color: NCS S 1002-B

Interruptor de seguridad, orificios para cables en la parte inferior

Para consultar las instrucciones de repintado, vaya a la página de asistencia técnica del producto. Para obtener información sobre el impacto en la garantía, vaya a axis.com/warranty-implication-when-repainting.

Alimentación

Alimentación a través de Ethernet IEEE 802.3af/802.3at Tipo 2 Clase 4, 25,5 W máx., 7,7 W típicos (calefactor apagado, IR apagado)

10-28 V CC, máx. 25,5 W, típico (calefactor apagado, IR apagado) 6,9 W

Características: modo de potencia dinámica, modo de bajo consumo, medidor de potencia

Funcionalidad E/S

4 E/S configurables (entrada digital, entrada supervisada, salida digital), salida de 12 V CC, carga máxima 50 mA

Conectores

Red: PoE apantallado RJ45 10BASE-T/100BASE-TX/1000BASE-T

Red: Conector por encaje IDC PoE

E/S: Regleta de bornes de 6 polos 2,5 mm para cuatro entradas configurables

Comunicación en serie: RS485/RS422, 2 piezas, 2 posiciones, full-duplex, bloque de terminales

Audio: 3,5 mm mic/entrada de línea

Alimentación: Entrada CC, bloque de terminales

4. Este producto incluye software desarrollado por OpenSSL Project para su uso en el kit de herramientas OpenSSL (openssl.org) y software criptográfico escrito por Eric Young (eay@cryptsoft.com).

Iluminación con infrarrojos

OptimizedIR con LED IR de 850 nm, de larga duración y bajo consumo energético
Rango de alcance de 50 m (164 pies) o más, según la escena

Almacenamiento

Compatibilidad con tarjetas microSD/microSDHC/microSDXC
Compatibilidad con cifrado de tarjeta SD (AES-XTS-Plain64 256 bits)
Grabación en almacenamiento conectado a la red (NAS)
Consulte las recomendaciones sobre tarjetas SD y NAS en axis.com.

Condiciones de funcionamiento

Temperatura: De -40 °C a 60 °C (de -40 °F a 140 °F)
Temperatura máxima según NEMA TS 2 (2.2.7): 74 °C (165 °F)
Humedad relativa: Humedad relativa del 10 al 100 % (con condensación)
Carga de viento (sostenida): 60 m/s

Condiciones de almacenamiento

Temperatura: De -40 °C a 65 °C (de -40 °F a 149 °F)
Humedad relativa: Humedad relativa del 5 al 95 % (sin condensación)

Dimensiones

Para conocer las dimensiones totales del producto, consulte el plano de dimensiones de esta ficha técnica.
Área efectiva proyectada (EPA): 0,068 m² (0,73 pies²)

Peso

4844 g (10,7 lb)

Contenido de la caja

Cámara, guía de instalación, llave de autenticación del propietario, protector del conector, juntas de cables, AXIS TQ1003-E Wall Mount

Herramientas de sistema

AXIS Site Designer, AXIS Device Manager, selector de productos, selector de accesorios, calculadora de objetivos
Disponibles en axis.com

Idiomas

Alemán, chino (simplificado), chino (tradicional), coreano, español, finés, francés, holandés, inglés, italiano, japonés, polaco, portugués, ruso, sueco, tailandés, turco, vietnamita

garantía

Garantía de 5 años; consulte axis.com/warranty

Números de pieza

Disponible en axis.com/products/axis-q1726-le#part-numbers

Accesorios opcionales

Instalación

AXIS T8415 Wireless Installation Tool

Almacenamiento

AXIS Surveillance Cards

Para obtener más información sobre accesorios, consulte axis.com/products/axis-q1726-le#compatible-products

Sostenibilidad

Control de sustancias

Sin PVC, sin BFR/CFR de conformidad con la norma JEDEC/ECA, JS709
RoHS de conformidad con la directiva europea EU RoHS Directive 2011/65/EU y 2015/863 y con la norma EN IEC 63000:2018
REACH de conformidad con (CE) no 1907/2006. Para SCIP UUID, consulte echa.europa.eu

Materiales

Contenido de plástico renovable a base de carbono (reciclado: 3 %, bio: 42 %, basado en captura de carbono: 0 %)
Análisis de minerales conflictivos conforme a las directrices de la OCDE
Para obtener más información sobre la sostenibilidad en Axis, vaya a axis.com/about-axis/sustainability

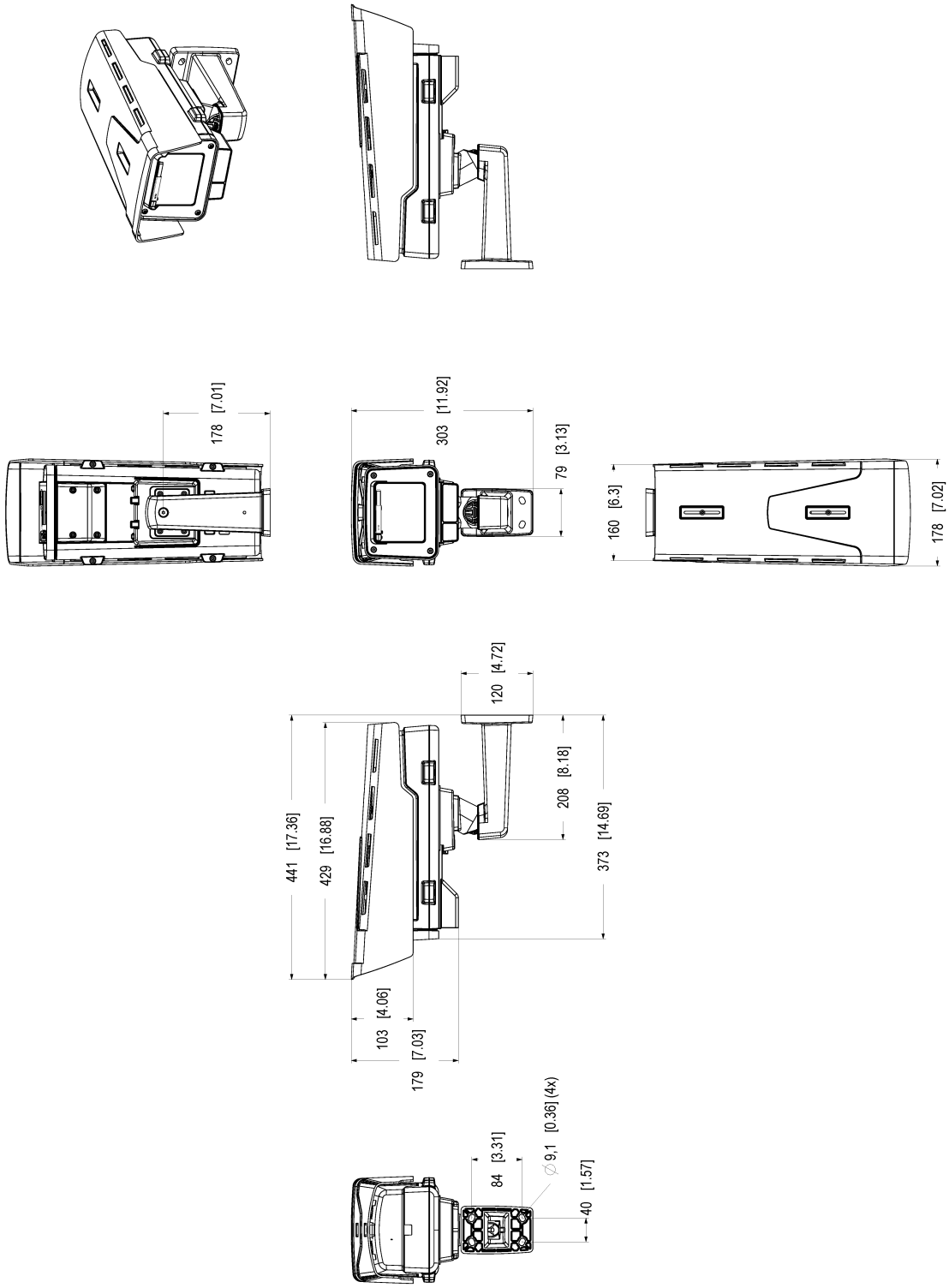
Responsabilidad medioambiental

axis.com/environmental-responsibility
Axis Communications es firmante del Acuerdo Mundial de las Naciones Unidas, obtenga más información en unglobalcompact.org

Detectar, observar, reconocer, identificar (DORI)

	Definición de DORI	Distancia (ancha)	Distancia (tele)
Detectar	25 px/m (8 px/pie)	65 m (213,2 pies)	141 m (462,5 pies)
Observar	63 px/m (19 px/pie)	26 m (85,3 pies)	56 m (183,7 pies)
Reconocer	125 px/m (38 px/pie)	13 m (42,6 pies)	28 m (91,8 pies)
Identificación	250 px/m (76 px/pie)	6,4 m (21,0 pies)	14 m (46,0 pies)

Los valores DORI se calculan utilizando densidades de píxeles para diferentes casos de uso, tal y como recomienda la norma EN-62676-4. Los cálculos utilizan el centro de la imagen como punto de referencia y consideran la distorsión del objetivo. La posibilidad de reconocer o identificar a una persona u objeto depende de factores como el movimiento del objeto, la compresión de vídeo, las condiciones de iluminación y el enfoque de la cámara. Utilice márgenes al planificar. La densidad de píxel varía en cada imagen y los valores calculados pueden variar con respecto a las distancias del mundo real.



Dimensions [mm]		
002.946-01	M12	L3
141196	A1	B1

AXIS Q1726-LE Block Camera

Funciones destacadas

AV1

AV1 es un estándar de codificación de vídeo moderno optimizado para la transmisión de vídeo por Internet por Alliance for Open Media (AoM). Se diseñó para ofrecer una mayor eficacia de compresión que los códecs más antiguos, como H.264 (también conocido como AVC) y H.265 (HEVC), y al mismo tiempo es gratuito y de código abierto.

Axis Edge Vault

Axis Edge Vault es la plataforma de ciberseguridad basada en hardware que protege el dispositivo Axis. Constituye la base de la que dependen todas las operaciones seguras y ofrece características para proteger la identidad del dispositivo, proteger su y proteger la información confidencial frente a accesos no autorizados. Por ejemplo, el **arranque seguro** garantiza que un dispositivo solo puede arrancar con el **sistema operativo firmado**. De esta forma, se evita la manipulación de la cadena de suministro física. Con el SO firmado, el dispositivo puede validar también el nuevo software antes de aceptar instalarlo. El **almacén de claves seguro** es la pieza clave para proteger la información criptográfica que se utiliza para una comunicación segura (IEEE 802.1X, HTTPS, ID de dispositivo Axis, claves de control de acceso, etc.) contra la extracción maliciosa en caso de una infracción de la seguridad. El almacén de claves seguro y las conexiones seguras se proporcionan a través de un módulo de cálculo criptográfico basado en hardware certificado por FIPS 140 o criterios comunes.

Además, el vídeo firmado garantiza que las pruebas en vídeo no se han manipulado. Cada cámara utiliza un clave de firma de vídeo exclusiva, que se almacena en el almacén de claves seguro. Así se agrega una firma al flujo de vídeo, lo que permite rastrear el vídeo hasta la cámara Axis en la que se originó.

Para obtener más información sobre Axis Edge Vault, vaya a axis.com/solutions/edge-vault.

AXIS Object Analytics

AXIS Object Analytics es una analítica de vídeo que ofrece muchas funciones y viene preinstalada, que detecta y clasifica personas, vehículos y tipos de vehículos. Gracias a algoritmos basados en IA y condiciones de recuperación de información, analiza la escena y su comportamiento espacial dentro, todo ello diseñado para sus necesidades específicas. Escalable y basada en el extremo, requiere el mínimo esfuerzo para configurar y es compatible con diversos escenarios que se ejecutan al mismo tiempo.

Estabilización de imagen electrónica

La estabilización de imagen electrónica (EIS) permite obtener vídeo de calidad en situaciones en las que una cámara está sometida a vibraciones. Los sensores giroscópicos integrados detectan continuamente los movimientos y las vibraciones de la cámara y ajustan automáticamente el fotograma para garantizar que siempre se capturan los detalles necesarios. La estabilización de imagen electrónica utiliza diferentes algoritmos para generar modelos del movimiento de la cámara, unos modelos que se utilizan después para corregir las imágenes.

Forensic WDR

Las cámaras Axis con tecnología de amplio rango dinámico (WDR) pueden marcar la diferencia entre ver con nitidez importantes detalles forenses y no ver nada más que manchas en condiciones de iluminación difíciles. La diferencia entre los puntos más oscuros y los más brillantes puede crear problemas en la claridad y la facilidad de uso de las imágenes. Forensic WDR reduce de manera eficaz el ruido visible y los artefactos y permite obtener un vídeo optimizado para el uso forense.

Lightfinder

La tecnología Axis Lightfinder ofrece vídeo de alta resolución a todo color con un mínimo de distorsión por movimiento incluso en la oscuridad. Debido a que elimina el ruido, Lightfinder hace que las áreas oscuras de una escena sean visibles y captura detalles con muy poca luz. Las cámaras con Lightfinder distinguen el color con poca luz mejor que el ojo humano. En situaciones de vigilancia, el color puede ser un factor esencial que permita la identificación de personas, objetos o vehículos.