

AXIS Q60-E PTZドームネットワークカメラ 屋外対応高速PTZドームカメラ



AXIS Q60-Eは、屋外対応パン/チルト/ズーム (PTZ) ドームカメラのハイエンド製品です。非常に広いエリアを監視することができ、ズームイン時には被写体を極めて詳細に表示することができます。屋外でも簡単に設置することができ、信頼性の高い動作を実現するAXIS Q60-Eは、市街地、空港、駅、港、スタジアムなどの監視に最適です。

AXIS Q6045-E Mk IIは、HDTV 1080pの解像度と32倍光学ズームで、非常に高品質な映像を提供します。AXIS Q6044-Eは、HDTV 720pの解像度と30倍光学ズーム、AXIS Q6042-Eは、拡張D1解像度と36倍光学ズームをサポートします。

AXIS Q60-Eは、耐衝撃性 (IK10)、衝撃検知、サージ保護 (鉄道規格)、ほこり、雨、雪からの保護 (IP66、NEMA 4X) を備え、 -50°C ~ 50°C の動作温度範囲を特長としています。Arctic Temperature Control (極寒温度管理) 機能を備えているため、超低温時でも安全に起動します。AXIS Q6042-E、AXIS Q6044-Eは、電子動体ブレ補正をサポートし、強風時でもブレを抑えた映像が得られます。AXIS Q6044-EとAXIS Q6045-E Mk IIは、自動デフォッグ機能を備え、霧中でも鮮明な映像を提供します。

これらのPTZドームカメラは、オートトラッキングやアクティブゲートキーパーをサポートするだけでなく、サードパーティ製のインテリジェントビデオアプリケーションも十分に活用できます。AXIS Q6045-E Mk IIは、ハイライト補正、物の持ち去りや出入りの検出などの解析機能を備えています。

AXIS Q60-Eは、メモリーカードスロットを搭載しているため、メモリーカードに録画を保存することができます。また、High Power over Ethernetをサポートしており、付属のHigh PoEミッドスパンを使用して給電されます。

- > 最大解像度:
HDTV 1080p
- > 最大36倍光学ズーム
- > 屋外対応、Arctic Temperature Control (極寒温度管理)
- > 耐衝撃、衝撃検知
- > 自動デフォッグ (AXIS Q6044-E、AXIS Q6045-E Mk II)
- > High PoE



注: 取り付けブラケットは別売です。



高性能屋外対応PTZドームカメラ

AXIS Q60-Eは、屋外でパン/チルト/ズームを使用して24時間体制で監視を行える、堅牢なPTZドームカメラです。ガードツアーを使用して、256か所のプリセットポジションに自動的に巡回することができます。また、360°のエンドレスなパンが可能のため、非常に広いエリアを監視することができます。高倍率ズームと高解像度を特長としており、遠距離からの詳細な監視が可能です。AXIS Q60-Eカメラは高速で正確なパン/チルト性能を備え、仰角20°のチルトが可能のため、設置位置より上に視界を向けることもできます。スタンドを見上げる必要があるスタジアムなどで便利です。



AXIS Q6042-E

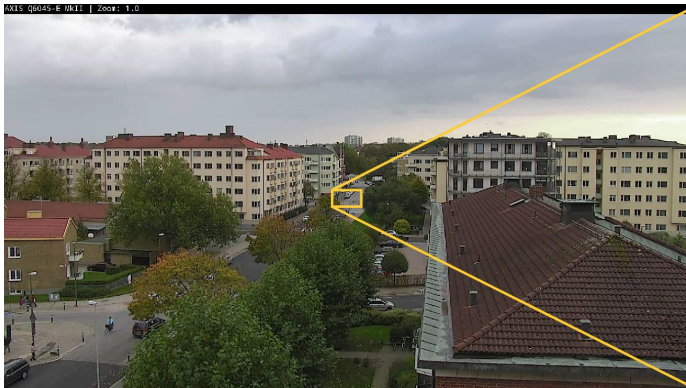


AXIS Q6044-E



AXIS Q6045-E Mk II

AXIS Q60-E PTZドームカメラの3つのモデルの視野と画像の詳細度



AXIS Q6045-E Mk IIのHDTV 1080p画像。左: 広角表示、右: 32倍ズームイン表示。300 m離れた場所にある車のナンバープレートを読み取ることができます。



HDTV解像度による詳細な映像

3タイプのカメラのうち、AXIS Q6045-E Mk IIIは、シリーズ中で最も広い視野(水平画角62.8°)を備えています。SMPTE 274M規格に準拠したHDTV 1080pをサポートし、1920×1080ピクセルの解像度、30フレーム/秒のフルフレームレート、HDTVの色再現性、16:9フォーマットを特長とするAXIS Q6045-E Mk IIIは、最高レベルの詳細な映像を実現します。

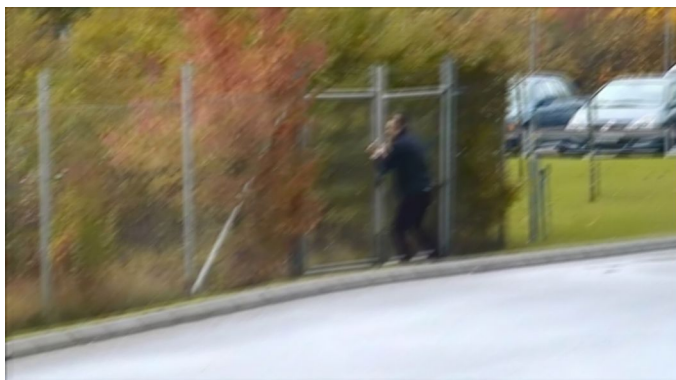
AXIS Q6045-E Mk IIの光学ズームは32倍ですが、解像度がHDTV 1080pであるため、36倍光学ズームで標準解像度のAXIS Q6042-Eよりも長距離の、約300 m離れた車のナンバープレートを読み取ることができます。

AXIS Q6044-Eも、広い水平画角(62.9°)が特長です。30倍光学ズームとHDTV 720p解像度により高品質なズームイン表示が可能で、たとえば、最大245 m離れた車のナンバープレートを読み取ることができます。拡張D1解像度(50 Hzでは736x576、60 Hzでは752x480)のAXIS Q6042-Eでは、約190 m離れた車のナンバープレートを読み取ることができます。

3モデルともH.264メインプロファイルをサポートし、映像を効率的に圧縮できるため、映像品質を維持しながら、帯域幅とストレージの使用量を最小限に抑えることができます。デイナイト機能も備えており、昼間は優れたカラー映像、低光量時は鮮明な白黒映像を生成します。

AXIS Q6042-E、AXIS Q6044-Eの電子動体ブレ補正

高倍率ズームのカメラは風や交通による振動の影響を受けやすいことから、AXIS Q6042-E、AXIS Q6044-Eでは、振動の影響を軽減する電子動体ブレ補正 (EIS) をサポートしています。風が強いときは、EISが動作し、鮮明で有用な映像を得ることができます。また、ブレが減ることから映像の容量が増えずに済むことから、帯域幅とストレージの使用量を低減することができます。



振動する環境: EISを使用しない場合の画像 (左) と振動するAXIS Q6044-EでEISを使用した場合の画像 (右)

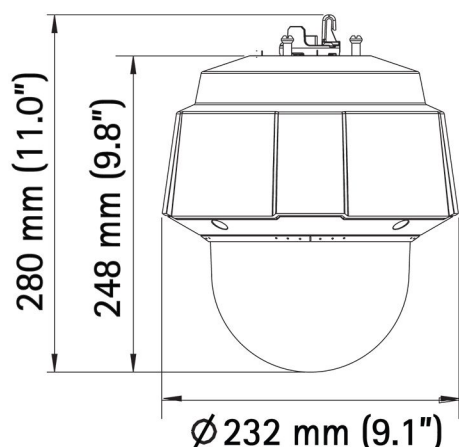
自動デフォッグ

AXIS Q6044-E、AXIS Q6045-E Mk IIIは自動デフォッグ機能を備えており、自動的に場面内の霧を検出してデジタル除去し、鮮明な映像を実現します。



AXIS Q6044-Eの画像: 自動デフォッグなし (左)、自動デフォッグあり (右)

外形寸法



オプションアクセサリ

1. AXIS T91A
2. スモークドームD
3. Axis High PoEミッドスパン
4. AXIS T8129 PoEエクステンダ
5. AXIS P8221 ネットワーク I/Oオーディオモジュール
6. AXIS T8310コントロールボード
7. IP66準拠RJ45 CAT6ケーブル



技術仕様 - AXIS Q60-E PTZドームネットワークカメラ

モデル	AXIS Q6042-E AXIS Q6044-E AXIS Q6045-E Mk II	インテリジェントビデオ	ビデオ動体検知、オートトラッキング、アクティブゲートキーパー、AXIS Camera Application Platformに対応し、追加のアプリケーションをインストール可能 AXIS Q6045-E Mk II: 基本的な分析機能 (本格利用の場合はサードパーティ製アプリケーションを推奨): 物の持ち去り、出入り検出、フェンス検知、オブジェクトカウント、ハイライト補正
カメラ		イベントトリガー	ビデオ動体検知、衝撃検知、ファン、ヒーター、温度、手動トリガー、オートトラッキング、PTZ移動、PTZプリセット位置、エッジストレージイベント、AXIS Camera Application Platform AXIS Q6045-E Mk II: 出入り検出、フェンス検知、物の持ち去り
撮像素子	AXIS Q6042-E: 1/4" ExView HADプログレッシブスキャンCCD AXIS Q6044-E: 1/3"プログレッシブスキャンCCD AXIS Q6045-E Mk II: 1/2.8"プログレッシブスキャンCMOS	イベントアクション	ファイルのアップロード: FTP/HTTP/ネットワーク共有/電子メール 通知: 電子メール、HTTP、TCP PTZプリセット位置、ガードツアー、オートトラッキング、デナイトモード、エッジストレージへの映像の保存、ビデオパッファ(プリポストアラーム)
レンズ	AXIS Q6042-E: f=3.3~119 mm、F1.4~4.2、オートフォーカス、画角57.2° ~1.7° ^a AXIS Q6044-E: f=4.4~132 mm、F1.4~4.6、オートフォーカス、画角62.9° ~2.2° ^a AXIS Q6045-E Mk II: f=4.44~142.6 mm、F1.6~4.41、オートフォーカス、画角62.8° ~2.23° ^a	設置支援機能	ピクセルカウンター
デナイト	赤外線カットフィルターを自動でオン・オフ切り替え	一般	
最低照度	AXIS Q6042-E: カラー: 0.5ルクス (30 IRE、F1.4) 白黒: 0.008ルクス (30 IRE、F1.4) AXIS Q6044-E: カラー: 0.2ルクス (30 IRE、F1.4) 白黒: 0.04ルクス (30 IRE、F1.4) AXIS Q6045-E Mk II: カラー: 0.3ルクス (30 IRE、F1.6) 白黒: 0.03ルクス (30 IRE、F1.6)	ケーシング	IP66、NEMA 4X、IK10に準拠したメタルケース (アルミニウム)、ポリカーボネート (PC) クリアドーム、サンシールド (PC/ASA)
シャッター速度	AXIS Q6042-E: 1/30000~0.5秒 AXIS Q6044-E: 1/10000~1/4秒 AXIS Q6045-E Mk II: 1/33000~1/4秒	メモリー	RAM 512 MB、フラッシュ 128 MB
パン/チルト/ズーム	E-flip、256個のプリセットポジション、ツアー記録、ガードツアー、コントロールキュー、画面上での方向表示、新しいパン0°の設定 パン: 360° エンドレス (0.05~450° /秒)、チルト: 220° (0.05° ~450° /秒) AXIS Q6042-E: 36倍光学ズームと12倍デジタルズーム、計432倍ズーム AXIS Q6044-E: 30倍光学ズームと12倍デジタルズーム、計360倍ズーム AXIS Q6045-E Mk II: 32倍光学ズームと12倍デジタルズーム、計384倍ズーム	電源	High Power over Ethernet (High PoE)、最大60 W Axis High PoE 60 Wミッドスパン (1ポート): 100~240 V AC、最大74 W
ビデオ		コネクタ	10BASE-T/100BASE-TX PoE用RJ45 RJ45プッシュプルコネクタ (IP66) 付属
ビデオ圧縮	H.264メインおよびベースラインプロファイル (MPEG-4 Part 10/AVC) Motion JPEG	エッジストレージ	最大64 GBのメモリーカードをサポートするSD/SDHC/SDXCスロット (メモリーカードは付属していません)。ネットワーク共有ドライブ (Network-Attached Storageまたはファイルサーバー) への録画に対応。
解像度	AXIS Q6042-E: 拡張D1 752x480~176x120 AXIS Q6044-E: 1280x720 (HDTV 720p)~320x180 AXIS Q6045-E Mk II: 1920x1080 (HDTV 1080p)~320x180	動作環境	30 Wの場合: -20 °C~50 °C 60 Wの場合*: -50 °C~50 °C 湿度10~100% RH (結露可) * 極寒温度管理機能により-50 °Cまでの低温下でカメラを起動可能
フレームレート	H.264: すべての解像度で最大30フレーム/秒 Motion JPEG: すべての解像度で最大30フレーム/秒 AXIS Q6045-E Mk II: 最大60フレーム/秒	保管条件	-50 °C~60 °C
ビデオストリーミング	個別設定可能なマルチストリーム、H.264、Motion JPEG フレームレートと帯域幅が制御可能 VBR/CBR H.264	認証・認可	EN 55022 Class A、EN 61000-3-2、 EN 61000-3-3、EN 61000-6-1、EN 61000-6-2、 EN 55024、EN 50121-4、IEC 62236-4、 FCC Part 15 Subpart B Class A、ICES-003 Class A、 VCCI Class A、C-tick AS/NZS CISPR 22 Class A、 KCC KN22 Class A、KN24、IEC/EN/UL 60950-1、 IEC/EN/UL 60950-22、IEC/EN 60529 IP66、 NEMA 250 Type 4X、NEMA TS-2-2003 v 02.06, subsection 2.2.7, 2.2.8, 2.2.9、IEC 62262 IK10、IEC 60068-2-1、 IEC 60068-2-2、IEC 60068-2-7/8、IEC 60068-2-14、 IEC 60068-2-30、IEC 60068-2-6、IEC 60068-2-27、 IEC 60068-2-60、ISO 4892-2 ミッドスパン: EN 60950-1、GS、UL、cUL、CE、FCC、 VCCI、CB、KCC、UL-AR
画像設定	ワイドダイナミックレンジ (WDR)、手動シャッタースピード、圧縮レベル、カラーレベル、輝度、シャープネス、ホワイトバランス、露出コントロール、露出ゾーン、逆光補正、暗所における振る舞いの微調整、回転、オーバーレイ (テキスト/画像)、32個の3Dプライバシーマスク、PTZ動作時の画像フリーズ AXIS Q6042-E: 電子動体ブレ補正 AXIS Q6044-E: 電子動体ブレ補正、自動デフォッグ AXIS Q6045-E Mk II: ハイライト補正、自動デフォッグ	重量	3.7 kg
ネットワーク		付属品	Axis High PoE 60 Wミッドスパン (1ポート)、RJ45プッシュプルコネクタ (IP66)、サンシールド、インストールガイド、インストール・管理ソフトウェアCD、Windows用デコード (1ユーザーライセンス)
セキュリティ	パスワード保護、IPアドレスフィルタリング、HTTP暗号化、IEEE 802.1X ^b ネットワークアクセスコントロール、ダイジェスト認証、ユーザーアクセスログ、証明書の集中管理	ビデオ管理ソフトウェア	AXIS Camera Companion (製品に同梱)、AXIS Camera StationおよびAxisアプリケーション開発パートナーが提供するビデオ管理ソフトウェア (別売)。詳細については、 www.axis.com/products/video/software をご覧ください。
対応プロトコル	IPv4/v6、HTTP、HTTPS、SSL/TLS ^b 、QoS Layer 3 DiffServ、FTP、CIFS/SMB、SMTP、Bonjour、UPnP TM 、SNMPv1/v2c/v3 (MIB-II)、DNS、DynDNS、NTP、RTSP、RTP、TCP、UDP、IGMP、RTCP、ICMP、DHCP、ARP、SOCKS、SSH、NTCIP	保証	Axisの3年保証およびAxis延長保証オプション、 www.axis.com/warranty を参照
システムインテグレーション			
アプリケーションプログラミングインターフェース	VAPIX [®] 、AXIS Camera Application Platformを含む、ソフトウェアインテグレーションのためのオープンAPI www.axis.comで仕様を入手可能 ワンクリックでカメラに接続できるAXIS Video Hosting System (AVHS) ONVIFプロファイルS。www.onvif.orgで仕様を入手可能		

- a. 水平画角
b. この製品には、OpenSSL Toolkitで使用するためにOpenSSL Project (www.openssl.org) によって開発されたソフトウェアとEric Young (ey@cryptsoft.com) によって開発された暗号化ソフトウェアが含まれています。

詳細については、www.axis.com をご覧ください。