

AXIS C1310-E Mk II Network Horn Speaker

Altavoz para exterior de largo alcance y gran nitidez

El AXIS C1310-E Mk II Network Horn Speaker es perfecto para entornos de exterior en la mayoría de climas. Permite a los usuarios prevenir de forma remota actividades no deseadas, dar instrucciones durante una emergencia o enviar mensajes de voz generales. La memoria integrada admite mensajes grabados previamente, o el personal de seguridad puede responder a notificaciones con voz en directo. Los estándares abiertos son compatibles con la integración sencilla con el vídeo en red, el control de acceso, el análisis y la voz por IP (VoIP) (compatible con SIP). El procesamiento de señal digital (DSP) garantiza un sonido claro. El micrófono integrado permite realizar pruebas remotas del estado del sistema y comunicación bidireccional. Además, el software de gestión de audio integrado permite gestionar los usuarios, el contenido, las zonas y la programación.

- > Sistema de altavoz integral
- > Conexión a la red estándar
- > Instalación sencilla con PoE
- > Pruebas remotas de estado del sistema
- > Ampliable y fácil de integrar



AXIS C1310-E Mk II Network Horn Speaker

Hardware de audio

Carcasa

Altavoz de bocina reentrante con motor de compresión

Nivel de presión de sonido máximo

>121 dB

Respuesta de frecuencia

280 Hz - 12.5 kHz

Patrón de cobertura

70° horizontal 100° vertical (a 2 kHz)

Entrada/salida

Micrófono incorporado (puede ser desactivarse mecánicamente)

Altavoz integrado

Especificación del micrófono integrado

50 Hz - 12 kHz

Descripción del amplificador

Amplificador 7 W Clase D integrado

Procesamiento de señales digitales

Integrado y preconfigurado

Gestión del audio

AXIS Audio Manager Edge

Integrado:

- Gestión de zonas que permite dividir hasta 200 altavoces en 20 zonas.
- Gestión de contenido de música y de anuncios en directo o pregrabados.
- Programación para decidir cuándo y dónde reproducir contenido.
- Priorización del contenido para garantizar que los mensajes urgentes interrumpen el contenido programado.
- Supervisión del estado que hace posible la detección remota de errores del sistema.
- Gestión de usuarios para controlar quién tiene acceso a funciones determinadas.

Para más detalles, consulte la hoja de datos de axis.com/products/axis-audio-manager-edge/support

AXIS Audio Manager Pro

Para sistemas grandes y avanzados. Se vende por separado.

Para conocer las especificaciones, consulte la hoja de datos de axis.com/products/axis-audio-manager-pro/support

AXIS Audio Manager Center

AXIS Audio Manager Center es un servicio en la nube que ofrece acceso remoto y gestión de sistemas multisitio.

Para conocer las especificaciones, consulte la hoja de datos en axis.com/products/axis-audio-manager-center/support

Software de audio

Transmisión

Unidireccional/bidireccional con cancelación de eco semidúplex opcional. Mono.

Codificación

AAC LC 8/16/32/48 kHz, G.711 PCM 8 kHz, G.726 ADPCM 8 kHz, Axis μ -law 16 kHz, WAV, MP3 en mono/estéreo de 64 kbps a 320 kbps. Velocidad de bits variable y constante. Frecuencia de muestreo de 8 kHz a 48 kHz.

Integración del sistema

Interfaz de programación de aplicaciones

API abierta para la integración de software, incluidos VAPIX®, conexión a la nube con un solo clic, AXIS Camera Application Platform (ACAP).

Sistemas de gestión de vídeo

Compatible con AXIS Camera Station Edge, AXIS Camera Station Pro, AXIS Camera Station 5 y software de gestión de vídeo de socios de Axis disponible en axis.com/vms.

Comunicación general

Singlewire InformaCast®, Intrado Revolution, Lynx, Alertus

Comunicaciones unificadas

Compatibilidad verificada:

Cientes SIP: 2N, Yealink, Cisco, Linphone, Grandstream
Servidores PBX/SIP: Cisco Call Manager, Cisco BroadWorks, Avaya, Asterix, Grandstream
Proveedores de servicios en la nube: Webex, Zoom

SIP

Funciones de SIP admitidas: Servidor SIP secundario, IPv6, SRTP, SIPS, SIP TLS, DTMF (RFC2976 y RFC2833), NAT (ICE, STUN, TURN)
RFC 3261: INVITE, CANCEL, BYE, REGISTER, OPTIONS, INFO
DTMF (RFC 4733/RFC 2833)

Condiciones de evento

Audio: reproducción de clip de audio, resultado de la prueba del altavoz
Llamada: estado, cambio de estado
Estado del dispositivo: dirección IP bloqueada/eliminada, secuencia en directo activa, pérdida de red, nueva dirección IP, sistema preparado
Almacenamiento local: grabación en curso, alteración del almacenamiento, problemas de estado de almacenamiento detectados
E/S: entrada digital, disparador manual, entrada virtual
MQTT: suscripción
Programados y recurrentes: programador

Acciones de eventos

Audio: ejecutar comprobación automática del altavoz
Clips de audio: reproducir, detener
E/S: alternar E/S
Luz y sirena: iniciar, detener
MQTT: publicar
Notificación: HTTP, HTTPS, TCP y correo electrónico
Grabaciones: grabar audio
Mensajes de trampa SNMP: envío de mensaje
LED de estado: parpadeo

Ayudas de instalación integradas

Verificación e identificación del tono de prueba

Supervisión funcional

Auto Speaker Test (verificación a través del micrófono incorporado)

Análítica

Aplicaciones

Incluido

AXIS Audio Analytics

Compatible

Para consultar la compatibilidad con AXIS Camera Application Platform, que permite la instalación de aplicaciones de terceros, visite axis.com/acap

AXIS Audio Analytics

Características: detección de audio adaptativa
Clases de audio: chillido, grito, rotura de cristales, conversación
Metadatos de eventos: detecciones de audio, clasificaciones

Homologaciones

Marcas de productos

CSA, UL/cUL, UKCA, CE, KC, EAC, VCCI, RCM, BSMI

Cadena de suministro

Cumple los requisitos de TAA

EMC

EN 55035, EN 55032 Clase B, EN 50121-4, EN 61000-6-1, EN 61000-6-2

Australia/Nueva Zelanda:

RCM AS/NZS CISPR 32 Clase B

Canadá: ICES-3(B)/NMB-3(B)

Japón: VCCI Clase B

Corea: KS C 9835, KS C 9832 Clase B

EE. UU.: FCC Parte 15 Subparte B Clase B

Ferrocarril: IEC 62236-4

Seguridad

CAN/CSA C22.2 N.º 62368-1 ed. 3,
IEC/EN/UL 62368-1 ed. 3

Entorno

IEC 60068-2-1, IEC 60068-2-2, IEC 60068-2-6,
IEC 60068-2-14, IEC 60068-2-27, IEC 60068-2-78,
IEC/EN 60529 IP66, NEMA 250 Tipo 4X,
MIL-STD-810G 509.5, MIL-STD-810H 509.7

Ciberseguridad

ETSI EN 303 645, etiqueta de seguridad informática BSI,
FIPS-140

Red

Protocolos de red

IPv4/v6¹, HTTP, HTTPS², SSL/TLS², QoS Layer 3 DiffServ, FTP, SFTP, CIFS/SMB, SMTP, Bonjour, UPnP™, SNMP v1/v2c/v3 (MIB-II), DNS, DynDNS, NTP, PTP, RTSP, RTP, TCP, UDP, IGMPv1/v2/v3, RTCP, ICMP, DHCP, ARP, LLDP, CDP, SOCKS, SSH, NTCIP, SIP

1. Sincronización de audio solo con IPv4.

2. Este producto incluye software desarrollado por OpenSSL Project para su uso en el kit de herramientas OpenSSL (openssl.org) y software criptográfico escrito por Eric Young (eay@cryptsoft.com).

Ciberseguridad

Seguridad perimetral

Software: Sistema operativo firmado, protección contra retrasos de fuerza bruta, autenticación Digest, protección por contraseña, módulo criptográfico Axis (FIPS 140-2 nivel 1)

Hardware: Plataforma de ciberseguridad Axis Edge Vault

Elemento seguro (CC EAL 6+), ID de dispositivo Axis, almacén de claves seguro, arranque seguro

Seguridad de red

IEEE 802.1X (EAP-TLS)³, IEEE 802.1AE (MACsec PSK/EAP-TLS), IEEE 802.1AR, HTTPS/HSTS³, TLS v1.2/v1.3³, Network Time Security (NTS), certificado PKI x.509, firewall basado en host

Documentación

Guía de seguridad de sistemas de AXIS OS

Política de gestión de vulnerabilidades de Axis

Axis Security Development Model

Lista de materiales del software AXIS OS (SBOM)

Para descargar documentos, vaya a axis.com/support/cybersecurity/resources

Para obtener más información sobre el servicio de asistencia para ciberseguridad de Axis, vaya a axis.com/cybersecurity.

Sistema en chip (SoC)

Modelo

NXP i.MX 8M Nano

Flash

1024 MB de RAM, 1024 MB de memoria flash

General

Carcasa

Clasificación IP66 y NEMA 4X

Lata trasera de aluminio y soporte de acero inoxidable.

Color: blanco RAL 9010

Alimentación

Alimentación a través de Ethernet (PoE)

IEEE 802.3af/802.3at Tipo 1 Clase 3

2 W típicos, 12,95 W máx.

Conectores

Red: RJ45 10BASE-T/100BASE-TX PoE

E/S: Bloque de terminales de 4 pines de 2,5 mm para 2

E/S configurables supervisadas

Indicadores LED

LED de estado, LED delantero

Fiabilidad

Diseñado para un funcionamiento ininterrumpido.

Condiciones de funcionamiento

Temperatura: De -40 °C a 60 °C (de -40 °F a 140 °F)

Humedad relativa: Humedad relativa del 10 al 100 % (con condensación)

Condiciones de almacenamiento

Temperatura: De -40 °C a 65 °C (de -40 °F a 149 °F)

Humedad relativa: Humedad relativa del 5 al 95 % (sin condensación)

Dimensiones

Para conocer las dimensiones totales del producto, consulte el plano de dimensiones de esta ficha técnica.

Peso

1,3 kg (2,9 lib)

Contenido de la caja

Altavoz exponencial, guía de instalación, conector de bloque de terminales, protector del conector, junta de cable, terminal de anillo, clave de autenticación del propietario

Accesorios opcionales

AXIS T91B47 Pole Mount, AXIS T91F67 Pole Mount, Cable Gland M20x1.5, RJ45, Cable Gland A M20, AXIS Power a través de Ethernet Midspans, T94R01B Corner Bracket, T94P01B Corner Bracket, T94S01P Conduit Back Box

Para obtener más información sobre accesorios, vaya a axis.com/products/axis-c1310-e-mk-ii#accessories

Idiomas

Alemán, chino (simplificado), chino (tradicional), coreano, español, finés, francés, holandés, inglés, italiano, japonés, polaco, portugués, ruso, sueco, tailandés, turco, vietnamita

garantía

Garantía de 5 años; consulte axis.com/warranty

3. Este producto incluye software desarrollado por OpenSSL Project para su uso en el kit de herramientas OpenSSL (openssl.org) y software criptográfico escrito por Eric Young (eay@cryptsoft.com).

Números de pieza

Disponible en axis.com/products/axis-c1310-e-mk-ii#part-numbers

Sostenibilidad

Control de sustancias

Sin PVC de conformidad con la norma JEDEC/ECA, JS709

RoHS de conformidad con la directiva europea RoHS 2011/65/UE/ y EN 63000:2018

REACH de conformidad con (CE) no 1907/2006. Para SCIP UUID, consulte echa.europa.eu

Materiales

Análisis de minerales conflictivos conforme a las directrices de la OCDE

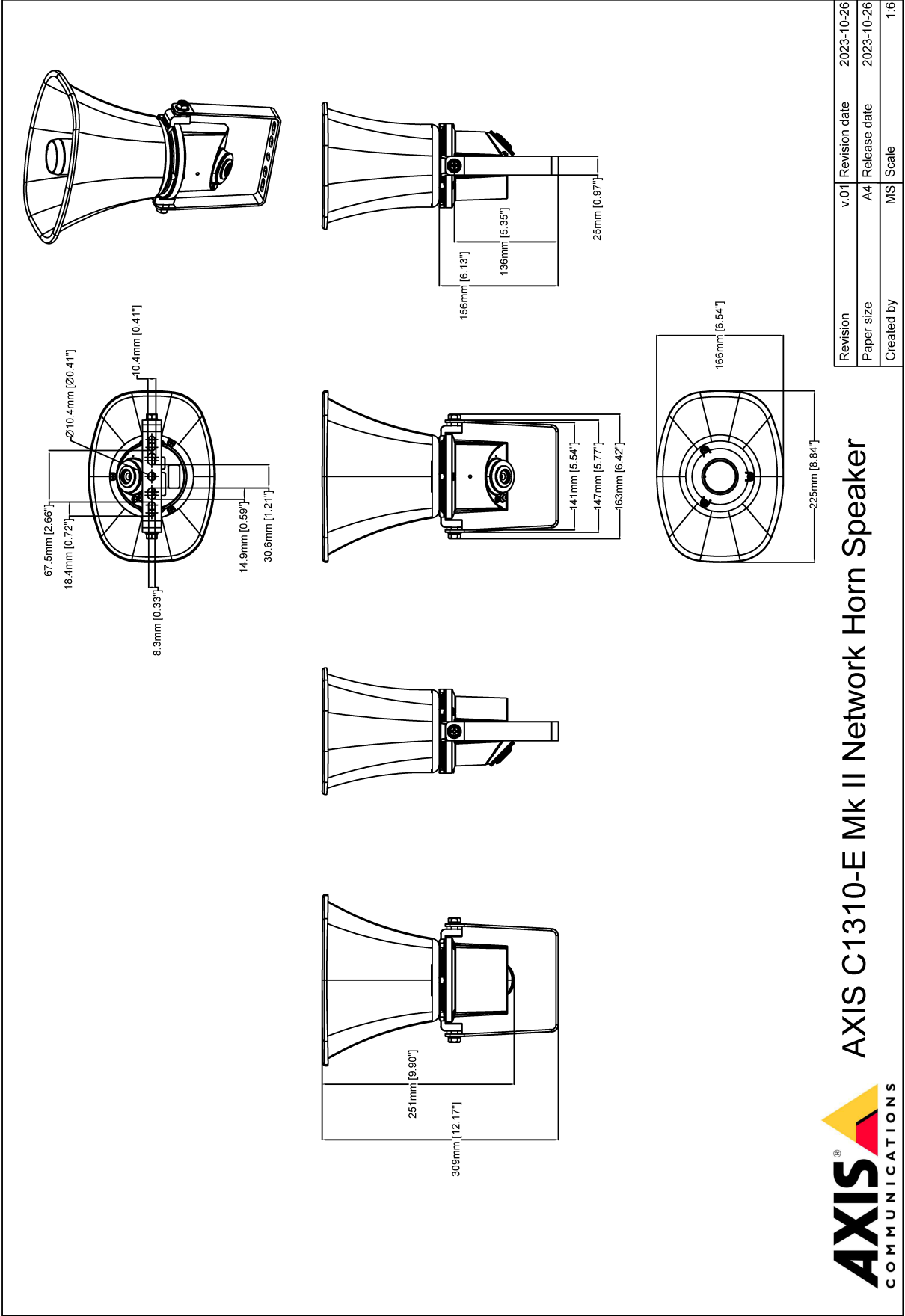
Para obtener más información sobre la sostenibilidad en Axis, vaya a axis.com/about-axis/sustainability

Responsabilidad medioambiental

axis.com/environmental-responsibility

Axis Communications es firmante del Acuerdo Mundial de las Naciones Unidas, obtenga más información en unglobalcompact.org

Esquemas de dimensiones



Funciones destacadas

Axis Edge Vault

Axis Edge Vault es la plataforma de ciberseguridad basada en hardware que protege el dispositivo Axis. Constituye la base de la que dependen todas las operaciones seguras y ofrece características para proteger la identidad del dispositivo, proteger su y proteger la información confidencial frente a accesos no autorizados. Por ejemplo, el **arranque seguro** garantiza que un dispositivo solo puede arrancar con el **sistema operativo firmado**. De esta forma, se evita la manipulación de la cadena de suministro física. Con el SO firmado, el dispositivo puede validar también el nuevo software antes de aceptar instalarlo. El **almacén de claves seguro** es la pieza clave para proteger la información criptográfica que se utiliza para una comunicación segura (IEEE 802.1X, HTTPS, ID de dispositivo Axis, claves de control de acceso, etc.) contra la extracción maliciosa en caso de una infracción de la seguridad. El almacén de claves seguro y las conexiones seguras se proporcionan a través de un módulo de cálculo criptográfico basado en hardware certificado por FIPS 140 o criterios comunes.

Para obtener más información sobre Axis Edge Vault, vaya a axis.com/solutions/edge-vault.

Para obtener más información, consulte axis.com/glossary