

AXIS Q6358-LE PTZ Camera

PTZ 4K UHD, con intelligenza artificiale, per una bassa luminosità estrema

AXIS Q6358-LE è dotata di un eccezionale sensore da 1/2" sensibile alla luce, zoom ottico 31x, messa a fuoco laser e zoom rapido. Basata su ARTPEC-9, offre prestazioni accelerate per l'esecuzione di applicazioni di analisi edge incredibili. Ad esempio, *AXIS Object Analytics* è in grado di rilevare e classificare persone, veicoli e tipi di veicoli. Questo dispositivo con classificazione IP66, IK10 e NEMA 4x è resistente agli urti e alle intemperie. Inoltre, è classificata NEMA TS2 e può essere utilizzato a temperature fino a 74° C. Axis Zipstream con supporto per AV1, H.264 e H.265 riduce significativamente i requisiti di larghezza di banda e archiviazione. Perdi più, Axis Edge Vault tutela il dispositivo e le informazioni sensibili da accessi non autorizzati.

- > [Sensore da 1/2" con zoom ottico 31x](#)
- > [Forensic WDR, Lightfinder e OptimizedIR](#)
- > [Analisi basate sull'intelligenza artificiale di nuova generazione](#)
- > [Axis Zipstream con AV1, H.264, H.265](#)
- > [Cybersecurity integrata con Axis Edge Vault](#)



AXIS Q6358-LE PTZ Camera

Telecamera

Varianti

AXIS Q6358-LE
AXIS Q6358-LE NM (midspan non incluso)

Sensore immagini

CMOS Progressive Scan da 1/2"

Obiettivo

Zoom ottico: 31x
Velocità zoom: <1 sec fra qualsiasi valore zoom
Lunghezza focale: 6,91 – 214,64 mm
Campo visivo orizzontale: 58.5° – 2.3°
Campo visivo verticale: 34.9° – 1.4°
Messa a fuoco laser, messa a fuoco automatica, P-Iris

Day&Night

Filtro IR rimovibile automaticamente

Illuminazione minima

Colore: 0,1 lux a 30 IRE, F1.36
B/N: 0,005 lux a 30 IRE, F1.36, 0 lux con illuminazione IR attiva
Colore: 0,2 lux a 50 IRE, F1.36
B/N: 0,009 lux a 50 IRE, F1.36, 0 lux con illuminazione IR attiva

Velocità otturatore

Da 1/111000 s a 1/2 s

Pan/Tilt/Zoom (rotazione, inclinazione e zoom)

Rotazione: 360° senza interruzioni, 0,05° – 550°/s
Inclinazione: da +20 a -90°, da 0,05° – 500°/s
Zoom: zoom ottico 31x, digitale 12x, complessivo 372x
Zoom rapido, inversione Nadir, 300 posizioni preset, registrazione del tour (massimo 10, durata massima 16 minuti ciascuna), giro di ronda (massimo 100), coda di controllo, indicazione della direzione a video, impostazione nuovo pan 0°, velocità dello zoom regolabile, speed dry

System-on-chip (SoC)

Modello

ARTPEC-9

Memoria

RAM da 4096 MB, Flash da 8192 MB

Capacità di calcolo

DLPU (Unità di elaborazione di deep learning)

Video

Compressione video

AV1
H.264 (MPEG-4 Parte 10/AVC) Profili baseline, principale ed elevato
H.265 (MPEG-H parte 2/HEVC), profilo principale
Motion JPEG

Risoluzione

3840x2160 4K UHD

Velocità in fotogrammi

Fino a 50/60 fps (50/60 Hz) in tutte le risoluzioni

Streaming video

Possibilità di trasmettere più flussi AV1, H.264, H.265 e Motion JPEG configurabili singolarmente
Axis' Zipstream technology in AV1, H.264 e H.265
Velocità in fotogrammi e larghezza di banda regolabili
VBR/ABR/MBR AV1/H.264/H.265
Modalità a bassa latenza
Indicatore di streaming video

Rapporto segnale a disturbo

> 55 dB

Impostazioni immagini

Compressione, colore, luminosità, nitidezza, bilanciamento del bianco, controllo esposizione, zone di esposizione, congelamento immagine in PTZ, profili scena, rotazione, EIS (electronic image stabilization), sbrinamento
Contrasto, contrasto locale, messa a fuoco automatica, Forensic WDR: Fino a 120 dB a seconda della scena, 100 singole privacy mask poligono include privacy mask con effetto mosaico e camaleonte

Audio

Ingresso

Input attraverso la tecnologia portcast

Uscita

Output attraverso la tecnologia portcast

Rete

Protocolli di rete

IPv4, IPv6 USGv6, ICMPv4/ICMPv6, HTTP, HTTPS¹, HTTP/2, TLS¹, QoS Layer 3 DiffServ, FTP, SFTP, CIFS/SMB, SMTP, mDNS (Bonjour), UPnP®, SNMP v1/v2c/v3 (MIB-II), DNS/DNSv6, DDNS, NTP, PTP, NTS, RTSP, RTCP, RTP, SRTP/RTSPS, TCP, UDP, IGMPv1/v2/v3, DHCPv4/v6, ARP, SSH, NTCIP, LLDP, CDP, MQTT v3.1.1, Syslog sicuro (RFC 3164/5424, UDP/TCP/TLS), Indirizzo di collegamento locale (ZeroConf)

Integrazione di sistemi

Application Programming Interface

API aperta per l'integrazione di software, compresi VAPIX® e AXIS Camera Application Platform; specifiche disponibili all'indirizzo axis.com

Connessione a cloud con un clic

Profilo G di ONVIF®, Profilo M di ONVIF®,

Profilo S di ONVIF® e Profilo T di ONVIF®, specifiche disponibili all'indirizzo onvif.org

Comandi su schermo

Illuminazione IR

Zoom rapido

Speed Dry

Condizioni degli eventi

Stato del dispositivo: sopra la temperatura di esercizio, sopra o sotto la temperatura di esercizio, sotto la temperatura di esercizio, guasto ventola, indirizzo IP rimosso, indirizzo IP bloccato, flusso dal vivo attivo, interruzione della connessione di rete, nuovo indirizzo IP, errore alimentazione PTZ, pronto all'uso, all'interno dell'intervallo della temperatura di esercizio

Archiviazione su dispositivi edge: registrazione in corso, interruzione dell'archiviazione, problemi di integrità dell'archiviazione rilevati

I/O: attivazione manuale, input virtuale²

MQTT: client MQTT connesso

PTZ: malfunzionamento PTZ, movimento PTZ, posizione preset PTZ raggiunta, PTZ pronta

Pianificato e ricorrente: pianificazione

Video: degradazione della velocità di trasmissione media, modalità giorno/notte

Azioni eventi

Modalità diurna/notturna: Utilizza modalità giorno/notte mentre la regola è attiva

Sbrinamento: imposta modalità sbrinamento, imposta modalità sbrinamento mentre la regola è attiva

Illuminazione: utilizza luci, utilizza luci mentre la regola è attiva

Immagini: FTP, SFTP, HTTP, HTTPS, condivisione di rete ed e-mail

MQTT: MQTT publish

Notifica: e-mail, HTTP, HTTPS, TCP

Testo sovrapposto: usa sovrapposizione testo, usa sovrapposizione testo mentre la regola è attiva

Registrazioni: registra video, registra video mentre la regola è attiva

Sicurezza: cancellazione della configurazione

SNMP: messaggi trap, messaggi trap mentre la regola è attiva

Clip video: FTP, HTTP, HTTPS, SFTP, e-mail, condivisione di rete

Analitiche

Applicazioni

Area inclusa

AXIS Object Analytics, AXIS Image Health Analytics, AXIS Scene Metadata, AXIS Video Motion Detection, AXIS OSDI Zone, PTZ di ausilio orientamento, advanced gatekeeper, tracking automatico 2

Supporta

Per il supporto per AXIS Camera Application Platform che consente l'installazione di applicazioni di terze parti, visitare axis.com/acap

AXIS Object Analytics

Classi di oggetti: umani, veicoli (tipi: auto, autobus, camion, biciclette, altro)

Scenari: attraversamento linea, oggetto in area, tempo nell'area, conteggio attraversamenti, rilevamento accessi non autorizzati, monitoraggio PPE^{BETA}, movimento nell'area, attraversamento linea di movimento

Fino a 10 scenari

Altre funzioni: oggetti attivati visualizzati con traiettorie, riquadri delimitatori del testo con codice colore e tabelle

Poligono aree di inclusione/esclusione

Configurazione della prospettiva

Evento di allarme movimento ONVIF

1. Questo dispositivo comprende il software sviluppato da OpenSSL Project per l'utilizzo con OpenSSL Toolkit. (openssl.org) e il software di crittografia scritto da Eric Young (eay@cryptsoft.com).

2. Disponibile solo con *midspan*.

AXIS Image Health Analytics

Detection settings (Impostazioni rilevamento):

Manomissione: immagine bloccata, immagine reindirizzata

Degradazione immagine: immagine sfocata, immagine sottoesposta

Altre caratteristiche: sensibilità, periodo di validazione

AXIS Scene Metadata

Classi di oggetti: umani, volti, veicoli (tipi: auto, autobus, camion, biciclette), targhe

Attributi oggetto: colore del veicolo, colore dell'abbigliamento superiore/inferiore, sicurezza, posizione

Approvazioni

EMC

EN 55032 Classe A, EN 55035, EN 61000-3-2, EN 61000-3-3, EN 61000-6-1, EN 61000-6-2, CISPR 35, EAC, EN 50121-4

Australia/Nuova Zelanda:

RCM AS/NZS CISPR 32 Classe A

Canada: ICES-3(A)/NMB-3(A)

Giappone: VCCI Classe A

Corea: KS C 9835, KS C 9832 Classe A

Stati Uniti: FCC Parte 15 Sottosezione B Classe A

Ferroviana: IEC 62236-4

Protezione

IEC/EN/UL 62368-1, CAN/CSA C22.2 No. 62368-1, IEC/EN 62471 gruppo di rischio 2, IEC 60825-1 Classe 1

Ambiente

IEC/EN 62262 IK10, IEC/EN 60529 IP66, IEC/EN 60529 IP67, NEMA 250, Tipo 4X, NEMA TS 2 (2.2.7-2.2.9), IEC 60068-2-1, IEC 60068-2-2, IEC 60068-2-6, IEC 60068-2-14, IEC 60068-2-27, IEC 60068-2-78, ISO 21207 (Metodo B), ISO 12944-6 C5

Rete

NIST SP500-267

Cybersecurity

ETSI EN 303 645, Etichetta di sicurezza BSI IT, FIPS 140

Cybersecurity

Sicurezza edge

Software: SO firmato, protezione ritardo forza bruta, autenticazione digest e OAuth 2.0 RFC6749 Client Credential Flow/OpenID Authorization Code Flow per la gestione centralizzata dell'account ADFS, protezione mediante password, crittografia scheda di memoria AES-XTS-Plain64 256 bit

Hardware: Piattaforma di cybersecurity Axis Edge Vault
Keystore sicuro: elemento sicuro (CC EAL6+, FIPS 140-3 Livello 3), sicurezza system-on-chip (TEE)
ID dispositivo Axis, video firmato, avvio sicuro, filesystem crittografato (AES-XTS-Plain64 256bit)

Protezione della rete

IEEE 802.1X (EAP-TLS, PEAP-MSCHAPv2)³, IEEE 802.1AE (MACsec PSK/EAP-TLS), HTTPS/HSTS³, TLS v1.2/v1.3³, Network Time Security (NTS), X.509 PKI certificato, firewall basato su host

Documentazione

AXIS OS Hardening Guide

policy di gestione delle vulnerabilità Axis

Axis Security Development Model

Distinta base del software AXIS OS (SBOM)

Per il download dei documenti, vai a axis.com/support/cybersecurity/resources

Per maggiori informazioni relativamente al supporto per la sicurezza informatica Axis, visitare axis.com/cybersecurity

Generale

Alloggiamento

Classe IP66, IP67, NEMA 4X e IK10

Colore: bianco NCS S 1002-B

Custodia in metallo riverniciabile (alluminio), cupola trasparente con rivestimento robusto in policarbonato (PC) con tecnologia Sharpdome

Alimentazione

IEEE802.3bt Tipo 3 Classe 6

Possibilità di ottimizzare il consumo energetico della telecamera:

Completa: tipico 13,7 W (no IR), max 51 W

Bassa tensione: tipico 13,7 W (no IR), max 30 W. Con IR: 40 W

Funzioni: profili di alimentazione, misuratore di potenza

Connettori

RJ45 10BASE-T/100BASE-TX/1000BASE-T

Connettore push-pull RJ45 (IP66)

3. Questo dispositivo comprende il software sviluppato da OpenSSL Project per l'utilizzo con OpenSSL Toolkit. (openssl.org) e il software di crittografia scritto da Eric Young (eyay@cryptsoft.com).

Illuminazione IR

OptimizedIR con LED IR da 850 nm ad elevata efficienza energetica e di lunga durata
Ampiezza del raggio 300 m (984 ft) o maggiore a seconda della scena

Archiviazione

supporto per scheda di memoria SD/SDHC/SDXC
Supporto per la codifica della scheda di memoria (AES-XTS-Plain64 256 bit)
Supporto per la registrazione su NAS (Network Attached Storage).
Per consigli sulle schede di memoria e su NAS, visitare axis.com

Condizioni d'esercizio

Completa: Da -50 °C a 55 °C (-58 °F a 131 °F)
Bassa tensione: Da 10 °C a 55 °C
Temperatura massima secondo NEMA TS 2 (2.2.7): 74 °C (165 °F)
Arctic Temperature Control: Avvio fino a -40 °C (-40 °F)
Umidità relativa compresa tra 10% e 100% (con condensa)
Carico del vento (sostenuto): 60 m/s (135 mph)⁴

Condizioni di immagazzinaggio

Da -40 °C a 65 °C (da -40 °F a 149 °F)
Umidità relativa compresa tra 5% e 95% (senza condensa)

Dimensioni

Altezza: 261 mm (10.3 in)
Con schermo di protezione dagli agenti atmosferici:
ø 239 mm (9.4 in)
Senza schermo di protezione dagli agenti atmosferici:
ø 192 mm (7.6 in)
Area proiettata effettiva (EPA): 0,045 m²

Peso

4 400 g (9.7 lb)

Accessori inclusi

Guida all'installazione, licenza per singolo utente per decodificatore Windows®, midspan da 90 W (con cavo di alimentazione)⁵, connettore di rete di classe IP66, maschera di riverniciatura, vernice

Accessori opzionali

AXIS TQ6808-E Hard-Coated Clear Dome
AXIS TQ6815-E Dome Hard-Coated Smoked
AXIS TU8003 90 W Connectivity Midspan
AXIS T91/T94 Mounting Accessories
AXIS Surveillance Cards
Per ulteriori accessori, visitare il sito axis.com

Software di gestione video

AXIS Companion, AXIS Camera Station e il software per la gestione video dei partner ADP/esperti nello sviluppo di applicazioni di Axis sono disponibili all'indirizzo axis.com/vms

Lingue

Inglese, tedesco, francese, spagnolo, italiano, russo, cinese semplificato, giapponese, coreano, portoghese, polacco, cinese tradizionale, olandese, ceco, svedese, finlandese, turco, thailandese, vietnamita

Garanzia

Garanzia di 5 anni, visitare axis.com/warranty

Sostenibilità

Controllo sostanza

Senza PVC, senza BFR/CFR (non applicabile alla variante con midspan incluso) in conformità allo standard JEDEC/ECA JS709
RoHS in conformità alla direttiva UE RoHS 2011/65/UE e 2015/863 e EN IEC 63000:2018 standard REACH conformemente a (EC) N. 1907/2006. For SCIP UUID, consultare echa.europa.eu

Materiali

Contenuto di plastica a base di carbonio rinnovabile: al 23% (riciclata: 18%, a base bio: 5%, a base di cattura di carbonio: 0%)
Sottoposto a controlli conformemente alle linee guida OCSE nell'ambito dei "conflict minerals"
Per ulteriori informazioni relative alla sostenibilità presso Axis, visitare axis.com/about-axis/sustainability

Responsabilità ambientale

axis.com/environmental-responsibility
Axis Communications è un firmatario di UN Global Compact, per maggiori informazioni andare su unglobalcompact.org

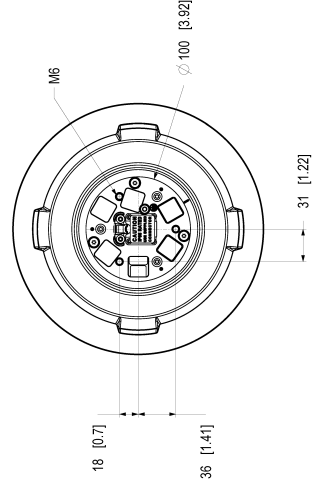
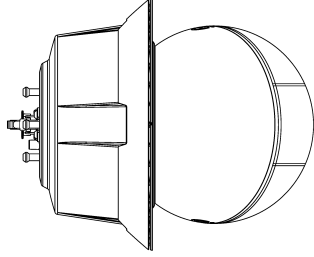
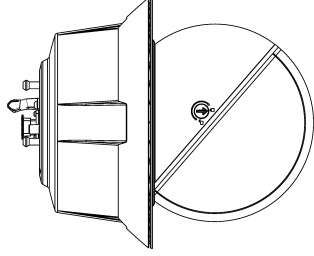
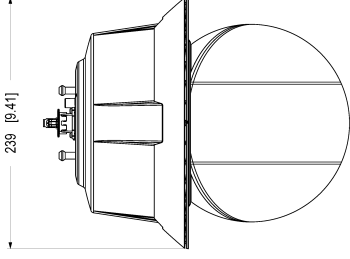
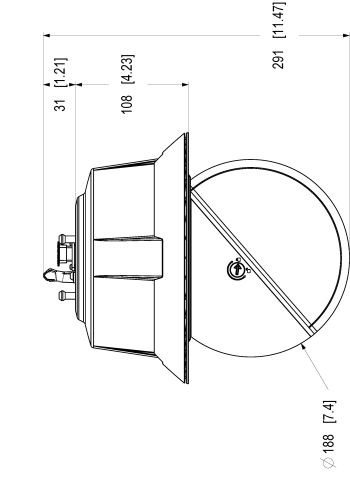
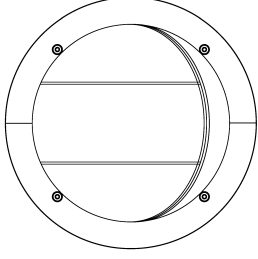
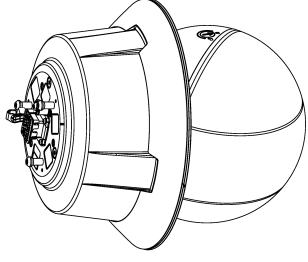
4. I valori indicati si basano sui risultati dei test effettuati nella galleria del vento. Per il calcolo della forza di trascinamento, utilizzare l'area proiettata effettiva (EPA).

5. Non incluso con AXIS Q6355-E NM.

Rilevare, osservare, riconoscere, identificare (DORI)

	Definizione DORI	Distanza (ampia)	Distanza (tele)
Rilevamento	25 px/m (8 px/ft)	138,3 m (453,6 ft)	3674,4 m (12052 ft)
Osservazione	63 px/m (19 px/ft)	54,9 m (180 ft)	1457,6 m (4780,9 ft)
Riconoscimento	125 px/m (38 px/ft)	27,6 m (90,5 ft)	734,2 m (2408 ft)
Identificazione	250 px/m (76 px/ft)	13,8 m (45,3 ft)	366,7 m (1203 ft)

I valori DORI sono calcolati utilizzando le densità pixel per i diversi casi d'uso, come consigliato dallo standard EN-62676-4. I calcoli usano il centro dell'immagine come punto di riferimento e valutano la distorsione dell'obiettivo. La possibilità di eseguire il riconoscimento o l'identificazione di una persona o di un oggetto dipende da fattori quali il movimento degli oggetti, la compressione video, le condizioni di luminosità e la messa a fuoco della telecamera. Usa i margini nel corso della pianificazione. La densità pixel varia nell'immagine ed è possibile che i valori calcolati differiscano dalle distanze nel mondo reale.



Dimensions in mm (inch)
Drawing Code: M11.12
310146 A 1.00

AXIS Q6358-LE PTZ Camera

