

AXIS TP3301-E Pole Mount Black

Instalación en poste para cámaras domo fijas

El AXIS TP3301-E Pole Mount Black con rosca NPS de 1,5" y preparado para exterior puede utilizarse en una amplia variedad de kits para colgar Axis adecuados para cámaras panorámicas y domos fijas de Axis. Gracias al material de resistencia probada contra impactos y condiciones de exterior, el soporte se adapta a todos los entornos, tanto en interior como en exterior. El montaje AXIS TP3301-E se usa en postes con un diámetro de entre 65 y 165 mm y también en vigas. Tiene entradas laterales de 3/4" con protección para cables y una parte trasera con casquillo para cables para impedir que entren insectos. Este montaje en poste se fija con dos bridas de acero inoxidable de calidad marina (SS316L) preparadas para tornillos TX30 y facilitar así una instalación sencilla y segura.

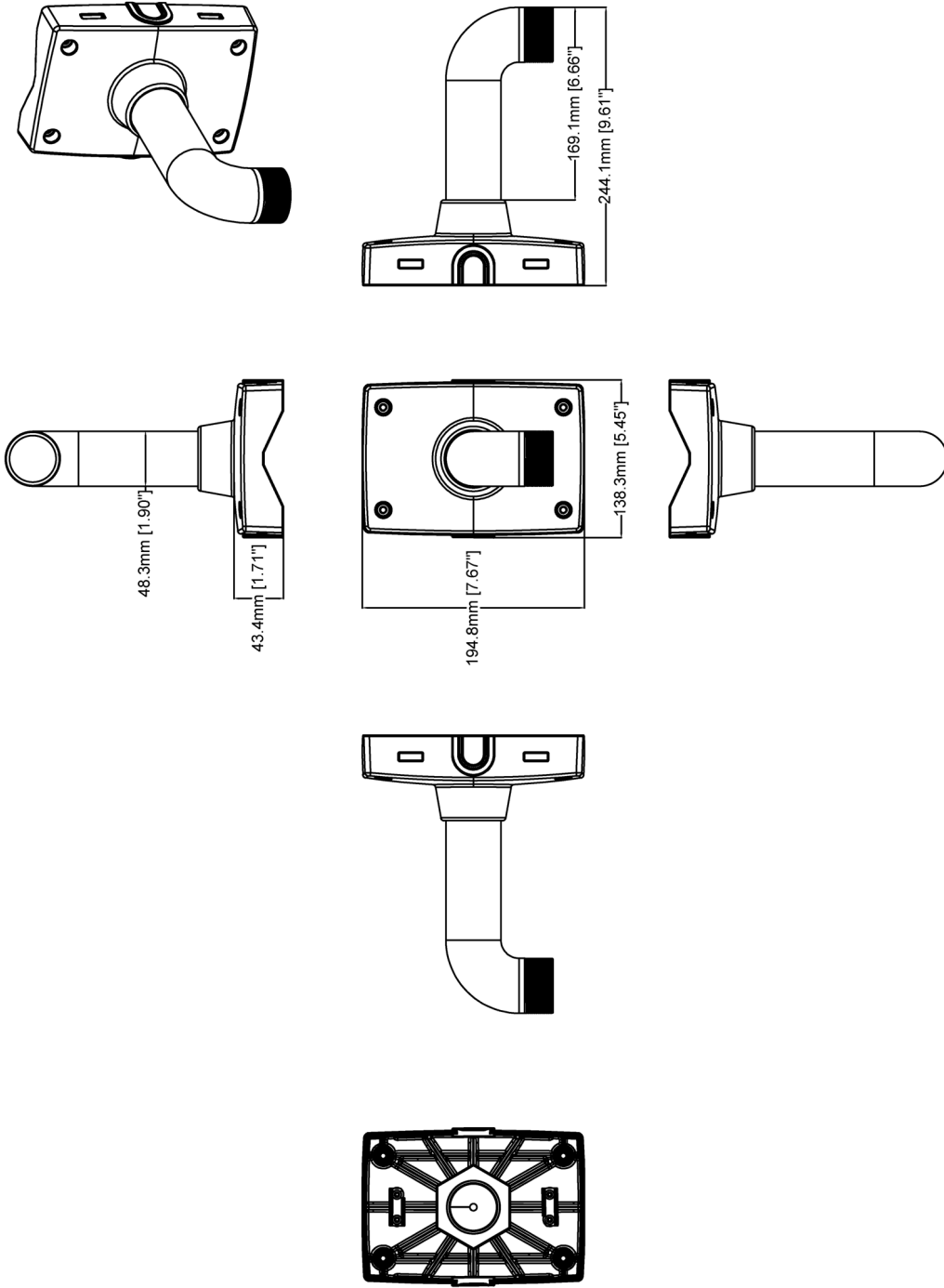
- > **Instalación en poste sólida y segura**
- > **Para uso en interiores y en exteriores**
- > **Resistente a los impactos para evitar agresiones**
- > **Junta de goma que evita la entrada de insectos**
- > **Compatible con los kits para colgar Axis con rosca NPS de 1,5"**



AXIS TP3301-E Pole Mount Black

General

Productos compatibles	Serie AXIS P32 (requiere el kit de soporte colgante específico de la cámara) Serie AXIS P37 (requiere el kit de soporte colgante específico de la cámara) Serie AXIS Q35 (requiere el kit de soporte colgante específico de la cámara) Serie AXIS Q36 (requiere el kit de soporte colgante específico de la cámara)	Ambiental	Para interior Para exterior
Diámetro del poste	65-165 mm	Homologaciones	Ambientales IEC 60721-4 Clase 4M3, MIL-STD 810G 509.5, NEMA 250 Tipo 4X Impacto IEC 62262 IK10
Carga máxima	15 kg	Dimensiones	244.1 x 138.3 x 194.8 mm (9,61 x 5,45 x 7,67 pulgadas)
Conducción de los cables	Parte trasera: Orificio para cable Lados: entrada de conexión de 3/4"	Peso	1,2 kg
Material	Montaje de aluminio revestido con polvo con clasificación NEMA 4X y IK10 color: negro NCS S 9000-N Interfaz: NPS 1,5"	Accesorios incluidos	Guía de instalación Bridas de acero inoxidable Junta de cable a prueba de insectos
Sostenibilidad	sin PVC	Accesorios necesarios	Kit para colgar Axis con rosca NPS de 1,5"
		Accesorios opcionales	Acopladores de cable de red Axis, AXIS Conduit Adapter con forma de U de 30 mm A Para obtener más información sobre accesorios, consulte www.axis.com
		Garantía	Garantía Axis de 3 años. Consulte www.axis.com/warranty



Revision	v.01	Revision date	2023-10-30
Paper size	A4	Release date	2023-10-30
Created by	MS	Scale	1:5

© 2023 Axis Communications

AXIS COMMUNICATIONS
AXIS TP3301-E Pole Mount Black

www.axis.com