

AXIS TP3301-E Pole Mount Black

固定ドームカメラ用のポールマウント

屋外対応のAXIS TP3301-E Pole Mount Blackには、Axisの固定ドームカメラと固定パノラマカメラ向けのさまざまなAxisペンダントキット用の1.5" NPSネジ穴があります。耐衝撃および屋外実証済みの素材を採用しており、屋内外の環境に適しています。AXIS TP3301-Eは、直径65~165 mmのポールのほか、梁で使用します。保護された配線用に3/4インチコンジット側面エントリを備えており、昆虫の侵入を防ぐために密閉型でケーブルガasketを備えています。ポール取付金具は、簡単で安定した設置ができるように、TX30スクリューインターフェースがある2本のマリングレード (SS316L) ステンレススチール製ストラップで締め付られています。

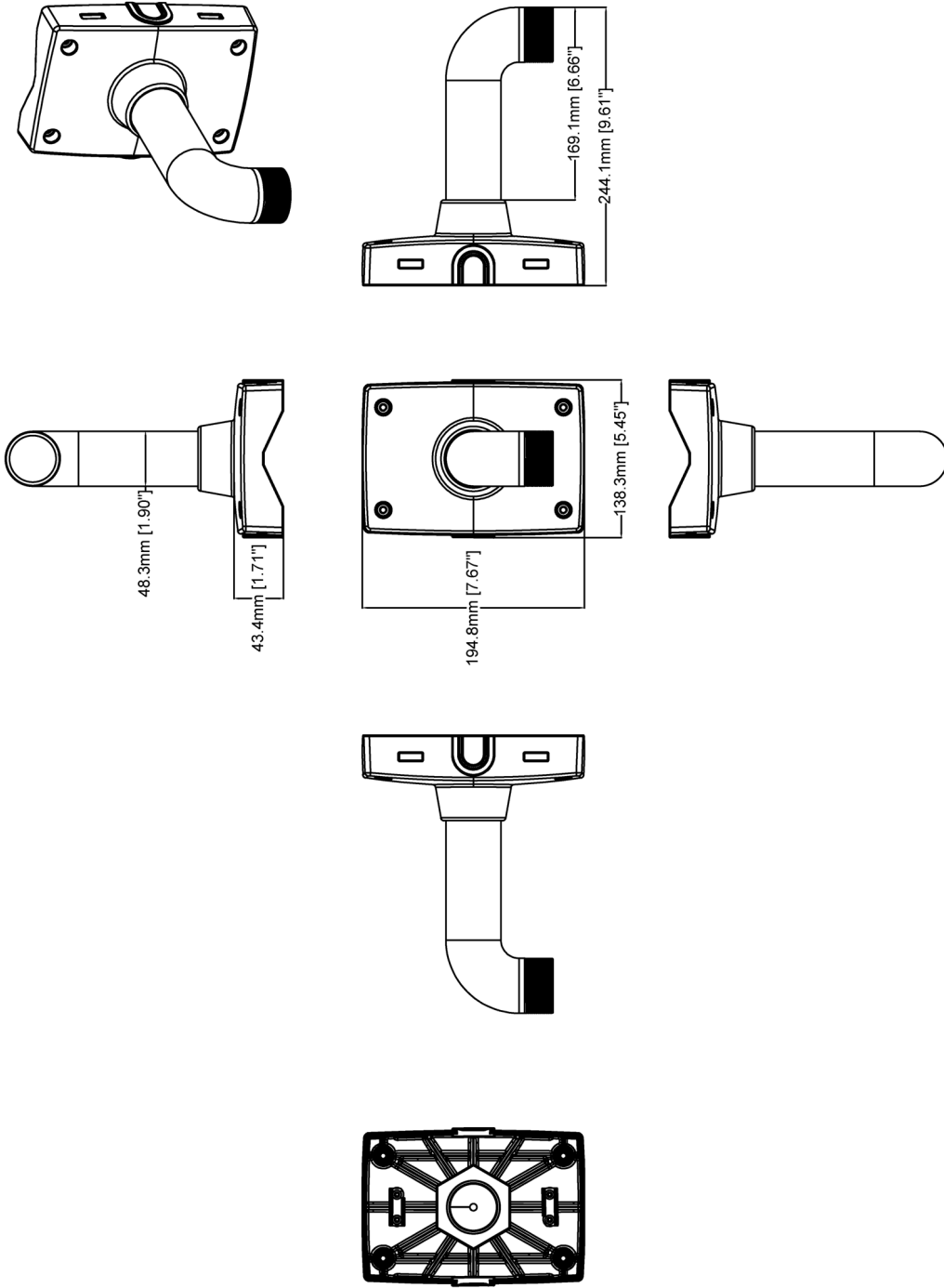
- > 強固かつ安全にポールに設置可能
- > 屋内外の使用に最適
- > 破壊行為から守る耐衝撃性
- > 昆虫侵入防止ケーブルガasket
- > 1.5" NPSネジ式のAxisペンダントキットに対応



AXIS TP3301-E Pole Mount Black

一般	
対応製品	AXIS P32シリーズ (カメラ専用のペンダントキットが必要) AXIS P37シリーズ (カメラ専用のペンダントキットが必要) AXIS Q35シリーズ (カメラ専用のペンダントキットが必要) AXIS Q36シリーズ (カメラ専用のペンダントキットが必要)
ボールの直径	65~165 mm
最大荷重	15 kg
ケーブル配線	背面: ケーブル孔 側面: 3/4インチコンジットエントランス
素材	NEMA 4XおよびIK10規格準拠のパウダーコーティング済み アルミニウム製取付ブラケット 色: 黒NCS S 9000-N インターフェース: 1.5" NPS
サステナビリティ	PVC不使用
環境	屋内 屋外

認証規格	
環境	IEC 60721-4 Class 4M3、MIL-STD 810G 509.5、NEMA 250 Type 4X
衝撃	IEC 62262 IK10
寸法	244.1 x 138.3 x 194.8 mm
重量	1.2 kg
付属アクセサリ	インストールガイド ステンレススチール製ストラップ 昆虫防止ケーブルガスカート
必須アクセサリ	1.5" NPSネジ式のAxisペンダントキット
オプションアクセサリ	AXISネットワークケーブルカプラー、AXIS Conduit Adapter U-shape 30 mm A アクセサリの詳細は、 www.axis.com を参照
保証	Axis 3年保証については、 www.axis.com/warranty を参照



Revision	v.01	Revision date	2023-10-30
Paper size	A4	Release date	2023-10-30
Created by	MS	Scale	1:5

© 2023 Axis Communications

AXIS COMMUNICATIONS **AXIS TP3301-E Pole Mount Black**

www.axis.com