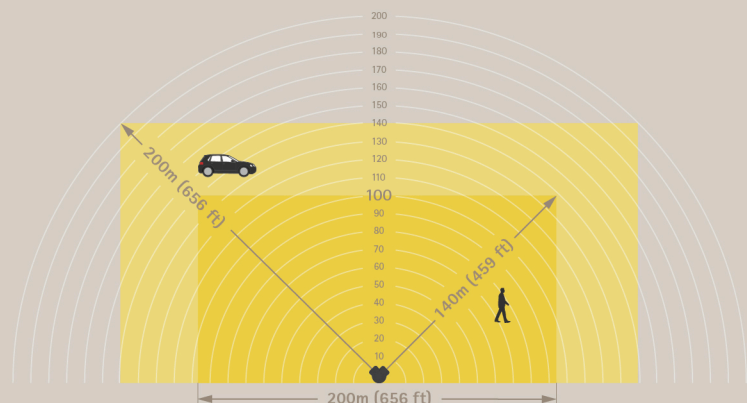


AXIS D2122-VE Radar

Mehrschichtige Lösung mit innovativer 180°-Abdeckung rund um die Uhr

Dieses innovative Radar basiert auf ARTPEC-9 und bietet ein horizontales Erfassungsfeld von 180° sowie eine präzise, KI-gestützte Klassifizierung über große Flächen und das rund um die Uhr. Es kann eigenständig oder in Kombination mit ausgewählten ARTPEC-9-PTZ-Kameras eingesetzt werden, um die hochmoderne Radar-Video-Fusion der beiden Geräte zu ermöglichen. Dieser mehrschichtige Ansatz gewährleistet maximale Effizienz mit umfangreicheren Daten und besseren Entscheidungshilfen. Das AXIS D2122-VE nutzt dieselbe Halterungsschnittstelle wie die PTZ-Kameras von Axis und lässt sich daher einfach installieren. Es zeichnet sich durch einen geringen Stromverbrauch aus und dank der Unterstützung eines PoE-Ausgangs sind keine zusätzlichen Kabelauführungen erforderlich. Darüber hinaus kann es automatisierte Aktionen anderer Geräte auslösen, wie zum Beispiel die Aktivierung einer Blitzlichtsirene.

- > **Personenerkennungsbereich von 20.000 m² (215.000 sq ft)**
- > **Kastenförmige Erkennungsbereiche für eine effiziente Abdeckung**
- > **Umfassende Kombination mit ausgewählten PTZ-Kameras**
- > **Möglichkeit der Radar-Video-Fusion**
- > **Auf einfache Einbindung ausgelegt**



IT-Sicherheitskennzeichen

Bundesamt für Sicherheit in der Informationstechnik

Der Hersteller versichert:
Das Produkt entspricht den Anforderungen des BSI.

Das BSI informiert:
Aktuelles zum Produkt
bsi.bund.de/it-sik/03416



AXIS D2122-VE Radar

Modell

AXIS D2122-VE Radar Black
AXIS D2122-VE Radar White

Radar

Profile

Bereichsüberwachung

Sensor

FMCW (Frequenzmoduliertes Dauerwellensignal)

Objektdaten

Objekttyp (Klassen: Menschen, Fahrzeuge, unbekannt),
Entfernung, Richtung, Geschwindigkeit

Frequenz

24,05–24,25 GHz

HF-Sendeleistung

<100 mW (EIRP)
Lizenzfrei. Unschädliche Funkwellen.

Empfohlene Montagehöhe

4 bis 10 m (13 bis 33 ft)¹

Erfassungsbereich

Bereichsüberwachungsprofil: bis zu 140 m (450 ft) bei Erfassung einer Person.² Eine Abbildung finden Sie auf der Titelseite.

Erfassungsreichweite

Bereichsüberwachungsprofil: bis zu 200 m (650 ft) bei Erfassung eines Fahrzeugs.² Eine Abbildung finden Sie auf der Titelseite.

Radialgeschwindigkeit

Bereichsüberwachungsprofil: bis zu 80 km/h (50 mph)

Erfassungsfeld

Horizontal: 180°

Geschwindigkeitsgenauigkeit

+/- 2 km/h (1,25 mph)

Entfernungsgenauigkeit

Profil für Bereichsüberwachung: 0,9 m (3 ft)

Winkelgenauigkeit

<0,5°

Räumliche Differenzierung

3 m³

Datenaktualisierungsrate

6.67 Hz

Abdeckung

Profil für Bereichsüberwachung: 20000 m² (215000 sq ft) für Personen
39000 m² (421000 sq ft) bei Fahrzeugen

Koexistenzbereich

Frequenzbereich: 24 GHz
Radius: 500 m (1640 ft)
Empfohlene Anzahl von Radargeräten: bis zu 12

Radarmessungen

Mehrere Erfassungsbereiche, virtuelle Stolperdrähte mit ein oder zwei Linien, Ausschlussbereiche mit Filtern für nur kurz erscheinende Objekte, Objektgeschwindigkeit, Objekttyp, konfigurierbare Dauer bis zum Auslösen Radarübertragung ein/aus, Radarbildstabilisierung, Gitteropazität, Zonentransparenz, Farbschema, Spurlebensdauer, Erfassungsempfindlichkeit, Filter für schaukelnde Objekte, Filter für unbekannte Objekte, Kalibrierung der Referenzkarte mit Optionen zum Skalieren, Schwenken und Zoomen der Karte

System-on-Chip (SoC)

Modell

ARTPEC-9

Speicher

2 GB RAM, 8 GB Flash

Rechenleistung

Deep Learning Processing Unit (DLPU)

1. Die Montagehöhe bestimmt den Erfassungsbereich. Weitere Informationen siehe Benutzerhandbuch auf [axis.com](#).

2. Gemessen in 5 m Montagehöhe. Weitere Informationen finden Sie im Benutzerhandbuch auf [axis.com](#).

3. Mindestabstand zwischen bewegten Objekten.

Video

Videokomprimierung

H.264 (MPEG-4 Part 10/AVC) Baseline-, Main- und High-Profile
H.265 (MPEG-H Teil 2/HEVC) Main Profile
AV1
Motion JPEG

Auflösung

16:9: 1920x1080 bis 320x200
4:3: 1.440 x 1.080 bis 160 x 120

Bildfrequenz

Bis zu 10 Bilder pro Sekunde (50/60 Hz) bei allen Auflösungen

Video-Streaming

Bis zu 20 einzelne und konfigurierbare Videostreams⁴
Axis Zipstream technology in H.264 und H.265
Steuerbare Bildfrequenz und Bandbreite
VBR/ABR/MBR H.264/H.265
Modus für geringe Verzögerung
Indikator für Video-Streaming

Netzwerk

Netzwerkprotokolle

IPv4, IPv6 USGv6, ICMPv4/ICMPv6, HTTP, HTTPS⁵, HTTP/2, TLS⁵, QoS Layer 3 DiffServ, FTP, SFTP, CIFS/SMB, SMTP, mDNS (Bonjour), UPnP[®], SNMP v1/v2c/v3 (MIB-II), DNS/DNSv6, DDNS, NTP, NTS, PTP, RTSP, RTP, SRTP/RTSPS, TCP, UDP, IGMPv1/v2/v3, RTCP, ICMP, DHCPv4/v6, ARP, SSH, LLDP, CDP, MQTT v3.1.1, Secure syslog (RFC 3164/5424, UDP/TCP/TLS), verbindungslokale Adresse (ZeroConf)

Systemintegration

Anwendungsprogrammierschnittstelle (engl. Application Programming Interface)

Offene API für Softwareintegration, einschließlich VAPIX[®] und AXIS Camera Application Platform (ACAP). Technische Daten auf axis.com/developer-community. One-Click Cloud Connect
ONVIF[®]-Profile G, ONVIF[®]-Profile M, ONVIF[®]-Profile S und ONVIF[®]-Profile T, technische Daten auf onvif.org

Videoverwaltungssysteme

Kompatibel mit AXIS Camera Station Edge, AXIS Camera Station Pro, AXIS Camera Station 5 und Video Management Software von Axis Partnern, erhältlich unter axis.com/vms.

Bildschirm-Bedienelemente

Medienclip abspielen

Edge-to-Edge

Mikrofonkopplung
Lautsprecherkopplung
Kamerakopplung
Kopplung Sirene und Licht

Ereignisbedingungen

Anwendung
Gerätstatus: oberhalb/unterhalb/innerhalb
Betriebstemperatur, IP-Adresse gesperrt/entfernt, Livestream aktiv, Netzwerk-Verlust, neue IP-Adresse, Systembereitschaft
Edge Storage: laufende Aufzeichnung, Speicherunterbrechung, Speicherintegritätsprobleme erkannt
E/A: manueller Auslöser, virtueller Eingang aktiv
MQTT: MQTT-Client verbunden
Geplant und wiederkehrend: Zeitplan

Ereignisaktionen

Beleuchtung: Beleuchtung, Beleuchtung während die Regel aktiv ist
LEDs: LED-Blinkstatus, LED-Blinkstatus bei aktiver Regel
MQTT: MQTT-Meldung zu Veröffentlichung senden
Benachrichtigung; HTTP, HTTPS, TCP und E-Mail
Overlay-Text
Radar: dynamische LED-Leiste, automatische Nachverfolgung per Radar, Radarerkennung
Sicherheit: Löschen der Konfiguration
SNMP-Trap-Meldungen: senden, senden während die Regel aktiv ist
Bilder oder Videoclips: FTP, SFTP, HTTP, HTTPS, Netzwerk-Freigabe und E-Mail

Daten-Streaming

Metadaten des Radars mit relativer Position, GPS-Position⁶, Geschwindigkeit, Richtung und Objekttyp

Eingebaute Installationshilfen

Kalibrierung der Referenzkarte, Sensor für Neigungswinkel, GPS-Position

- ⁴ Für eine optimale benutzerfreundliche Darstellung, Netzwerkbandbreite und Speicherausnutzung empfehlen wir maximal 3 einzelne Videostreams pro Kamera oder Kanal. Einzel-Videostreams können mittels Multicast- oder Unicast-Verfahren über die integrierte Reuse-Funktion zur mehrmaligen Nutzung an mehrere Video-Clients im Netzwerk übertragen werden.
- ⁵ Dieses Produkt enthält Software, die vom OpenSSL Project zur Verwendung im OpenSSL Toolkit. (openssl.org) entwickelt wurde, sowie kryptografische Software, die von Eric Young (eay@cryptsoft.com) geschrieben wurde.
- ⁶ Geben Sie die GPS-Position des Radars manuell ein, um die GPS-Position der Objekte im Videostream zu erhalten.

Analysefunktionen

Anwendungen

Unterstützt

AXIS Radar Autotracking für PTZ (Schwenken bei Erfassen)

Eine Liste der unterstützten Kameras finden Sie unter axis.com/products/axis-radar-autotracking

Unterstützt AXIS Camera Application Platform zur Installation von Anwendungen anderer Hersteller. Siehe dazu axis.com/acap

Zulassungen

Produktkennzeichnungen

CE, CRA, CRC, ENACOM, FCC, ICASA, MIC Telecom, MOC, MTC, RATEL, RCM, RSM, SUBTEL, UL, URSE, VCCI, WPC

Lieferkette

Entspricht TAA

EMV

EN 55035, EN 55032 Klasse B, EN 50121-4, EN 61000-6-1, EN 61000-6-2

USA: FCC Abschnitt 15 Teil B Klasse B

Bahnanwendungen: IEC 62236-4

Sicherheit

CAN/CSA C22.2 Nr. 62368-1 Ausg. 3, IEC/EN 62368-1 Ausg. 3, EN 62311

Umgebung

IEC 60068-2-1, IEC 60068-2-2, IEC 60068-2-6, IEC 60068-2-14, IEC 60068-2-27, IEC 60068-2-78, IEC/EN 60529 IP66/IP67, IEC/EN 62262 IK09/IK10, ISO 21207 (Methode B), ISO 4892-2, ISO 12944-6 C5, NEMA 250 Typ 4X, NEMA TS 2 (2.2.7-2.2.9)

Wireless

EN 300440, EN 301489-1, EN 301489-3, FCC Abschnitt 15 Unterabschnitt C, RSS-210

Netzwerk

NIST SP500-267

Cybersicherheit

EN 18031-1, ETSI EN 303 645, BSI IT-Sicherheitskennzeichen, FIPS 140

Cybersicherheit

Edge-Sicherheit

Software: Signiertes OS, Verzögerungsschutz gegen Brute-Force-Angriffe, Digest-Authentifizierung und OAuth 2.0 RFC6749 Client Credential Flow/OpenID Authorization Code Flow für zentrales ADFS-Kontomanagement, Kennwortschutz, Axis Kryptographie-Modul (FIPS 140-2 Stufe 1)
Hardware: Axis Edge Vault Cybersicherheitsplattform Secure keystore (Sicherer Schlüsselspeicher): Sicheres Element (CC EAL 6+, FIPS 140-3 Stufe 3), System-on-Chip-Sicherheit (TEE)

Axis Geräte-ID, signiertes Video, sicheres Booten, verschlüsseltes Dateisystem (AES-XTS-Plain64 256bit)

Netzwerksicherheit

IEEE 802.1X (EAP-TLS, PEAP-MSCHAPv2)⁷, IEEE 802.1AE (MACsec PSK/EAP-TLS), IEEE 802.1AR, HTTPS/HSTS⁷, TLS v1.2/v1.3⁷, Network Time Security (NTS), X.509 Certificate PKI, hostbasierte Firewall, WPA/WPA2-Enterprise (EAP-TLS, EAP-PEAP/MSCHAPv2)

Dokumentation

AXIS OS Hardening Guide

Axis Vulnerability Management-Richtlinie

Axis Security Development Model

AXIS OS Software Bill of Material (SBOM)

Diese Dokumente stehen unter axis.com/support/cybersecurity/resources zum Download bereit.

Weitere Informationen zum Axis

Cybersicherheitsupport finden Sie auf axis.com/cybersecurity

Allgemeines

Gehäuse

Zertifiziert gemäß IP66/IP67, NEMA 4X und IK10

Gehäuse aus Aluminium und Kunststoff

Farbe: Weiß NCS S 1002-B

Anweisungen zum Umlackieren finden Sie auf der Supportseite des Produkts. Informationen über die

Auswirkung auf die Gewährleistung finden Sie auf axis.com/warranty-implication-when-repainting.

7. Dieses Produkt enthält Software, die vom OpenSSL Project zur Verwendung im OpenSSL Toolkit. (openssl.org) entwickelt wurde, sowie kryptografische Software, die von Eric Young (ey@cryptsoft.com) geschrieben wurde.

Strom

Power over Ethernet (PoE) IEEE 802.3bt Typ 2 Klasse 4 Normal 9 W, max. 15 W

Für einen PoE-Ausgang gemäß IEEE 802.3bt (Typ 3, Klasse 6) ist eine Versorgung des Radars mit max. 66 W gemäß IEEE 802.3bt, Typ 4, Klasse 8 erforderlich.

Für einen PoE-Ausgang gemäß IEEE 802.3bt (Typ 2, Klasse 4) ist eine Versorgung des Radars mit max. 40,5 W gemäß IEEE 802.3bt, Typ 3, Klasse 6 erforderlich.

Anschlüsse

Netzwerk: RJ-45 für 10BASE-T/100BASE-TX/1000BASE-T PoE (geschirmt)

Netzwerk: Geschirmter RJ-45-1000BASE-T-PoE-Ausgang zur Stromversorgung eines externen PoE-Geräts

Dynamische LED

Dynamische LED-Leiste mit RGB-LEDs (rot, grün, blau) und vordefinierten Lichtmustern
Sichtbarkeit bei Tageslicht bis zu 60 m⁸

Speicherung

Unterstützt SD-Speicherkarten des Typs microSD, microSDHC und microSDXC

Unterstützt SD-Speicherkartenverschlüsselung (AES-XTS-Plain64 256bit)

Aufzeichnung auf NAS (Network Attached Storage)
Empfehlungen zu SD-Speicherkarten und NAS-Speichern finden Sie auf axis.com

Betriebsbedingungen

Temperatur: -40 °C bis +60 °C (40 °F bis 140 °F)

Luftfeuchtigkeit: Relative Luftfeuchtigkeit 10 bis 100 % (nicht kondensierend)

Lagerbedingungen

Temperatur: -40 °C bis +65 °C (-40 °F bis +149 °F)

Luftfeuchtigkeit: 5 bis 95 % (nicht kondensierend)

Abmessungen

Die Gesamtabmessungen des Produkts sind dem Maßbild in diesem Datenblatt zu entnehmen.

Effektiv projizierte Fläche (EPA): 0,08 m² (0.86 ft²)

Gewicht

4200 g (9,3 lb)

Inhalt des Kartons

Radar, Installationsanleitung, TORX® T20-Schraubendreher, Anschlusschutz, Kabelabdichtungen, Eigentümer-Authentifizierungsschlüssel

System-Tools

AXIS Site Designer, AXIS Device Manager, Produkt-Auswahlhilfe, Zubehör-Auswahlhilfe

Erhältlich auf axis.com

Sprachen

Englisch, Deutsch, Französisch, Spanisch, Italienisch, Russisch, Chinesisch (vereinfacht), Japanisch, Koreanisch, Portugiesisch, Polnisch, Chinesisch (traditionell), Niederländisch, Tschechisch, Schwedisch, Finnisch, Türkisch, Thailändisch, Vietnamesisch

Gewährleistung

Informationen zur 5-jährigen Gewährleistung finden Sie auf axis.com/warranty

Artikelnummern

Abrufbar unter axis.com/products/axis-d2122-ve-radar#part-numbers

Optionales Zubehör

Installation

AXIS T8415 Wireless Installation Tool

Montage

AXIS T91 Mounting Accessories, AXIS TQ5001-E Wall-and-Pole Mount, AXIS TQ5301-E Corner Mount

Speicherung

AXIS Surveillance Cards

Weiteres Zubehör finden Sie auf axis.com/products/axis-d2122-ve-radar#compatible-products

Nachhaltigkeit

Substanzkontrolle

PVC-frei, BFR/CFR-frei gemäß JEDEC/ECA JS709

RoHS gemäß RoHS-Richtlinie 2011/65/EU und 2015/863 sowie Standard EN IEC 63000:2018

REACH gemäß Verordnung (EG) Nr. 1907/2006.

Informationen zu SCIP UUID finden Sie auf echa.europa.eu

Material

Kunststoffanteil aus nachwachsenden Rohstoffen: 69 % (bio-basiert)

Auf Konfliktmineralien gemäß OECD-Leitfaden überprüft

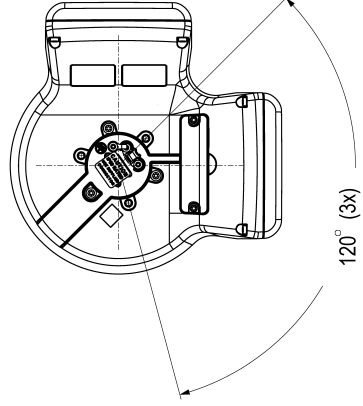
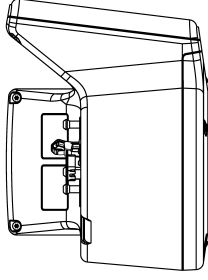
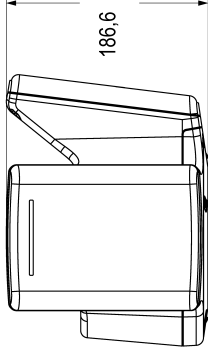
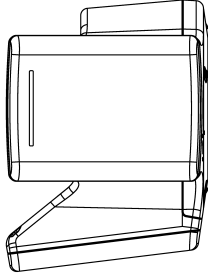
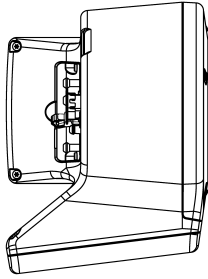
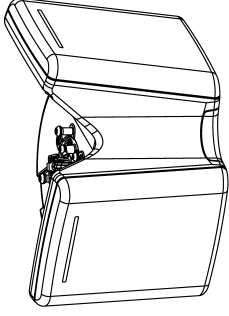
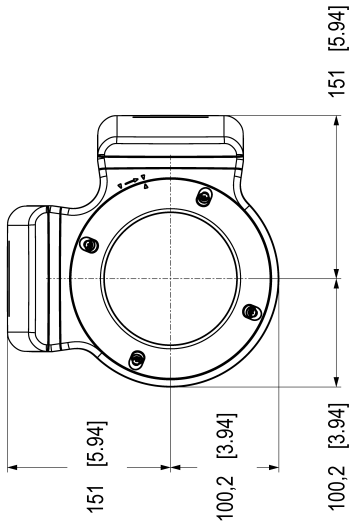
Weitere Informationen zum Thema Nachhaltigkeit bei Axis finden Sie auf axis.com/about-axis/sustainability

8. Bei direktem Sonnenlicht. Die Reichweite erhöht sich bei weniger Licht.

Verantwortung für die Umwelt

axis.com/environmental-responsibility

Axis Communications nimmt am UN Global Compact teil. Weitere Informationen hierzu finden Sie auf *unglobalcompact.org*



Hervorgehobene Funktionen

Kastenförmige Erfassung- und Erkennungszonen

Unsere innovativen, kastenförmigen Überwachungszonen ermöglichen die effiziente und optimale Planung der Abdeckung und vereinfachen das Systemdesign. Diese Zonen gewährleisten eine präzise und zuverlässige Erfassung und Klassifizierung von Objekten innerhalb eines definierten Bereichs und erhöhen so das Leistungsvermögen von Videosicherheitslösungen.

Durch die Verwendung einzigartiger kastenförmiger Zonen kann das Radar Objekte in einem vorhergesagten Bereich genau verfolgen und überwachen, wodurch ein umfassendes Situationsbewusstsein und die Möglichkeit einer lückenlosen Abdeckung gewährleistet werden. Dieser Ansatz optimiert die Abdeckung und gewährleistet eine effektive und zuverlässige Videosicherheit.

Radar-Video-Fusionstechnologie

Unsere hochentwickelte Radar-Video-Fusionstechnologie führt Daten von Radargeräten und Videokameras für eine überlegene Leistung bei der Videosicherheit zusammen. Zunächst löst das Radar eine Erfassung aus und klassifiziert diese KI-gestützt, wodurch rund um die Uhr eine zuverlässige Überwachung über große Entfernungen und unter schwierigen Umgebungsbedingungen gewährleistet wird, selbst bei Dunkelheit und widriger Witterung. Anschließend überprüft eine zweite Ebene der KI-gestützten Videoanalyse den Auslöser und die Klassifizierung des Radars und beginnt mit der Verfolgung des Objekts. Nach der Überprüfung entscheidet das System auf Grundlage vordefinierter Szenarien, ob ein Alarm ausgegeben wird. Diese Fusion von Radar und Video erhöht die Gesamtgenauigkeit, minimiert Fehlalarme und bietet ein umfassendes Situationsbewusstsein. Kombiniert gewährleisten die Stärken der beiden Technologien Radar und Video eine zuverlässige und effektive Überwachung.

Edge-to-Edge

Mithilfe der Edge-to-Edge-Technologie können IP-Geräte direkt miteinander kommunizieren. Sie bietet eine intelligente Koppelungsfunktion z. B. zwischen Axis Kameras und Axis Audio- oder Radarprodukten.

Dynamische LED-Leiste

Der dynamische LED-Streifen ist ein Funktion bei ausgewählten Axis Radarsystemen. Mit den RGB-LEDs (rot, grün, blau) und vordefinierten Lichtmustern kann die Kamera zum Abschrecken, Warnen oder Benachrichtigen eingesetzt werden.

Axis Edge Vault

Axis Edge Vault ist die hardwarebasierte Cybersicherheitsplattform zum Schutz des Axis Geräts. Sie bildet die Grundlage für jedweden sicheren Betrieb

und bietet Funktionen zum Schutz der Identität des Geräts, zur Sicherung seiner Integrität und zum Schutz vertraulicher Daten vor unbefugtem Zugriff. Beispielsweise sorgt der sichere Systemstart dafür, dass ein Gerät nur mit signiertem Betriebssystem gestartet werden kann. Dies verhindert konkrete Manipulationen der Bereitstellungskette. Ein Gerät mit signiertem Betriebssystem kann außerdem neue Geräte-Software validieren, bevor es zulässt, dass sie installiert wird. Und hinsichtlich der Sicherheit ist der sichere Schlüsselspeicher der entscheidende Faktor für den Schutz kryptografischer Daten, die für die sichere Kommunikation (IEEE 802.1X, HTTPS, Axis Geräte-ID, Schlüssel für die Zutrittskontrolle usw.) verwendet werden, vor einem Missbrauch bei Sicherheitsverletzungen. Der sichere Schlüsselspeicher wird über ein gemäß dem Common Criteria oder FIPS 140 zertifiziertes, hardwarebasiertes, kryptografisches Rechenmodul bereitgestellt.

Darüber hinaus stellen signierte Videos sicher, dass Videobeweise als fälschungssicher eingestuft werden können. Jede Kamera fügt dem Videostream mithilfe einer Signatur einen eindeutigen, im sicheren Schlüsselspeicher gespeicherten Schlüssel hinzu. Dadurch kann das Video zur Axis Kamera zurückverfolgt werden, von der es stammt.

Weitere Informationen zu Axis Edge Vault finden Sie unter axis.com/solutions/edge-vault.

Weitere Informationen finden Sie auf axis.com/glossary