

## AXIS C1310-E Mk II Network Horn Speaker

Alto falante externo para fala clara de longo alcance

O AXIS C1310-E Mk II Network Horn Speaker é perfeito para ambientes externos na maioria dos climas. Ele permite que os usuários evitem atividades indesejadas de maneira remota, forneçam instruções durante uma emergência ou façam comunicados gerais. A memória integrada oferece suporte a mensagens pré-gravadas, mas a equipe de segurança também pode responder a notificações falando em tempo real. Os padrões abertos possibilitam a fácil integração com vídeo em rede, controle de acesso, analíticos e VoIP (com suporte a SIP). O processamento digital de sinais (DSP) garante clareza no áudio. O microfone integrado permite realizar testes remotos de integridade e comunicação bidirecional. Além disso, o software de gerenciamento de áudio incorporado oferece suporte a gerenciamento de usuários, conteúdos, zonas e agendamento.

- > Sistema de alto-falantes tudo em um
- > Conexão com redes padrão
- > Instalação simples com PoE
- > Teste de integridade remoto
- > Expansível e fácil de integrar



# AXIS C1310-E Mk II Network Horn Speaker

## Hardware de áudio

### Invólucro

Alto-falante de corneta regressante com driver de compactação

### Nível máximo de pressão sonora

>121 dB

### Resposta de frequência

280 Hz – 12,5 kHz

### Padrão de cobertura

70° horizontal por 100° vertical (a 2 kHz)

### Entrada/saída

Microfone integrado (pode ser desativado mecanicamente)  
Alto-falante integrado

### Especificação do microfone integrado

50 Hz – 12 kHz

### Descrição do amplificador

Amplificador integrado de 7 W Classe D

### Processamento digital de sinais

Integrado e pré-configurado

## Gerenciamento de áudio

### AXIS Audio Manager Edge

Integrado:

- Gerenciamento de zonas que permite dividir até 200 alto-falantes em 20 zonas.
- Gerenciamento de conteúdo para música e comunicados ao vivo/pré-gravados.
- Cronograma de quando e onde executar conteúdo.
- Priorização de conteúdo para garantir que mensagens urgentes interrompam a programação.
- Monitoramento de integridade para descoberta remota de erros do sistema.
- Gerenciamento de usuários para controlar quem tem acesso a quais recursos.

Para obter mais detalhes, consulte a folha de dados em [axis.com/products/axis-audio-manager-edge/support](https://axis.com/products/axis-audio-manager-edge/support)

### AXIS Audio Manager Pro

Para sistemas maiores e mais avançados. Vendido separadamente.

Para obter as especificações, consulte a folha de dados em [axis.com/products/axis-audio-manager-pro/support](https://axis.com/products/axis-audio-manager-pro/support)

### AXIS Audio Manager Center

O AXIS Audio Manager Center é um serviço em nuvem para acesso remoto e gerenciamento de sistemas multissite.

Para obter as especificações, consulte a folha de dados em [axis.com/products/axis-audio-manager-center/support](https://axis.com/products/axis-audio-manager-center/support)

## Software de áudio

### Transmissão

Unidirecional/bidirecional com cancelamento de eco half duplex opcional. Mono.

### Codificação

AAC LC 8/16/32/48 kHz, G.711 PCM 8 kHz, G.726 ADPCM 8 kHz, Axis  $\mu$ -law 16 kHz, WAV, MP3 em mono/estéreo de 64 kbps a 320 kbps. Taxa de bits constante e variável. Taxa de amostragem de 8 kHz a 48 kHz.

## Integração de sistemas

### Interface de programação de aplicativo

API aberta para integração de software, incluindo VAPIX®, One-Click Cloud Connection, AXIS Camera Application Platform (ACAP).

### Sistemas de gerenciamento de vídeo

Compatível com AXIS Camera Station Edge, AXIS Camera Station Pro, AXIS Camera Station 5 e software de gerenciamento de vídeo dos parceiros da Axis, disponível em [axis.com/vms](https://axis.com/vms).

### Notificação em massa

Singlewire InformaCast®, Intrado Revolution, Lynx, Alertus

### Comunicação unificada

Compatibilidade verificada:

**Cientes SIP:** 2N, Yealink, Cisco, Linphone, Grandstream

**Servidores PBX/SIP:** Cisco Call Manager, Cisco BroadWorks, Avaya, Asterix, Grandstream

**Provedores de serviços na nuvem:** Webex, Zoom

## SIP

**Recursos SIP com suporte:** Servidor SIP secundário, IPv6, SRTP, SIPS, SIP TLS, DTMF (RFC2976 e RFC2833), NAT (ICE, STUN, TURN)  
**RFC 3261:** INVITE, CANCEL, BYE, REGISTER, OPTIONS, INFO  
**DTMF (RFC 4733/RFC 2833)**

## Condições do evento

Áudio: reprodução de clipes de áudio, resultado do teste de alto-falante

Chamada: estado, mudança de estado

Status do dispositivo: endereço IP bloqueado/removido, transmissão ao vivo ativa, perda de rede, novo endereço IP, sistema pronto

Armazenamento de borda: gravação em andamento, interrupção no armazenamento, problemas de integridade de armazenamento detectados

E/S: entrada digital, acionador manual, entrada virtual

MQTT: assinatura

Agendados e recorrentes: programação

## Ações de eventos

Áudio: executar teste automático de alto-falante

Clipes de áudio: reproduzir, parar

E/S: alternar E/S

Luz e sirene: correr, parar

MQTT: publicar

Notificação: HTTP, HTTPS, TCP e e-mail

Gravações: gravação de áudio

Mensagens de interceptação SNMP: envio de mensagem

LED status: piscando

## Auxílios de instalação integrados

Verificação e identificação de tom de teste

## Monitoramento funcional

Teste automático de alto-falante (verificação via microfone integrado)

## Analíticos

### Aplicativos

#### Incluído

AXIS Audio Analytics

#### Com suporte

Suporte à AXIS Camera Application Platform para permitir a instalação de aplicativos de outros fabricantes, consulte [axis.com/acap](http://axis.com/acap)

## AXIS Audio Analytics

**Recursos:** detecção adaptativa de áudio

**Classes de áudio:** grito, berro, vidro quebrado, voz

**Metadados de eventos:** detecções de áudio, classificações

## Aprovações

### Marcações de produtos

CSA, UL/cUL, UKCA, CE, KC, EAC, VCCI, RCM, BSMI

### Cadeia de suprimentos

Compatível com TAA

### EMC

EN 55035, EN 55032 Classe B, EN 50121-4, EN 61000-6-1, EN 61000-6-2

**Austrália/Nova Zelândia:**

RCM AS/NZS CISPR 32 Classe B

**Canadá:** ICES-3(B)/NMB-3(B)

**Japão:** VCCI Classe B

**Coreia:** KS C 9835, KS C 9832 Classe B

**EUA:** FCC Parte 15 Subparte B Classe B

**Transporte ferroviário:** IEC 62236-4

### Proteção

CAN/CSA-C22.2 No. 62368-1 ed. 3,

IEC/EN/UL 62368-1 ed. 3

### Ambiente

IEC 60068-2-1, IEC 60068-2-2, IEC 60068-2-6, IEC 60068-2-14, IEC 60068-2-27, IEC 60068-2-78, IEC/EN 60529 IP66, NEMA 250 Tipo 4X, MIL-STD-810G 509.5, MIL-STD-810H 509.7

### Segurança cibernética

ETSI EN 303 645, selo de segurança de TI do BSI, FIPS-140

## Rede

### Protocolos de rede

IPv4/v6<sup>1</sup>, HTTP, HTTPS<sup>2</sup>, SSL/TLS<sup>2</sup>, QoS Layer 3 DiffServ, FTP, SFTP, CIFS/SMB, SMTP, Bonjour, UPnP™, SNMP v1/v2c/v3 (MIB-II), DNS, DynDNS, NTP, PTP, RTSP, RTP, TCP, UDP, IGMPv1/v2/v3, RTCP, ICMP, DHCP, ARP, LLDP, CDP, SOCKS, SSH, NTCIP, SIP

1. Sincronização de áudio somente com IPv4.

2. Este produto inclui software desenvolvido pelo OpenSSL Project para uso no OpenSSL Toolkit ([openssl.org](http://openssl.org)) e software de criptografia desenvolvido por Eric Young ([ey@cryptsoft.com](mailto:ey@cryptsoft.com)).

## Segurança cibernética

### Segurança de borda

**Software:** Sistema operacional assinado, proteção contra atrasos de força bruta, autenticação digest, proteção por senha, Axis Cryptographic Module (FIPS 140-2 nível 1)

**Hardware:** Plataforma de segurança cibernética Axis Edge Vault  
Elemento seguro (CC EAL 6 +), ID de dispositivo Axis, armazenamento de chaves seguro, inicialização segura

### Segurança de rede

IEEE 802.1X (EAP-TLS)<sup>3</sup>, IEEE 802.1AE (MACsec PSK/EAP-TLS), IEEE 802.1AR, HTTPS/HSTS<sup>3</sup>, TLS v1.2/v1.3<sup>3</sup>, Network Time Security (NTS), PKI de certificado X.509, firewall baseado em host

### Documentação

*Guia para aumento do nível de proteção do AXIS OS*  
*Política de gerenciamento de vulnerabilidades da Axis*  
*Axis Security Development Model*

Lista de materiais (SBOM) de software do AXIS OS  
Para baixar documentos, vá para [axis.com/support/cybersecurity/resources](https://axis.com/support/cybersecurity/resources)

Para saber mais sobre o suporte da Axis à segurança cibernética, acesse [axis.com/cybersecurity](https://axis.com/cybersecurity)

## Sistema em um chip (SoC)

### Modelo

NXP i.MX 8M Nano

### Memória

1024 MB de RAM, 1024 MB de flash

## Geral

### Caixa de proteção

Classificações IP66 e NEMA 4X  
Lata traseira de alumínio e suporte de aço inoxidável  
Cor: branco RAL 9010

### Alimentação

Power over Ethernet (PoE) IEEE 802.3af/802.3at Tipo 1 Classe 3  
Típico 2 W, máx. 12,95 W

### Conectores

Rede: RJ45 10BASE-T/100BASE-TX PoE  
E/S: Bloco de terminais com 4 pinos de 2,5 mm para 2 x E/S configuráveis supervisionadas

### Indicadores de LED

LED de status, LED frontal

### Confiabilidade

Desenvolvida para operação ininterrupta 24/7.

### Condições operacionais

Temperatura: De -40 °C a 60 °C (-40 °F a 140 °F)  
Umidade: umidade relativa de 10 – 100% (com condensação)

### Condições de armazenamento

Temperatura: De -40 °C a 65 °C (-40 °F a 149 °F)  
Umidade: Umidade relativa de 5 – 95% (sem condensação)

### Dimensões

Para obter as dimensões gerais do produto, consulte os esquemas de dimensões nesta folha de dados.

### Peso

1,3 kg (2,9 lb)

### Conteúdo da embalagem

Megafone, guia de instalação, conector de bloco de terminais, protetor de conector, prensa-cabos, terminal de anéis, chave de autenticação do proprietário

### Acessórios opcionais

AXIS T91B47 Pole Mount, AXIS T91F67 Pole Mount, Cable Gland M20 x 1,5, RJ45, Cable Gland A M20, AXIS Power over Ethernet Midspans, T94R01B Corner Bracket, T94P01B Corner Bracket, T94S01P Conduit Back Box

Para conferir mais acessórios, acesse [axis.com/products/axis-c1310-e-mk-ii#accessories](https://axis.com/products/axis-c1310-e-mk-ii#accessories)

### Idiomas

Inglês, alemão, francês, espanhol, italiano, russo, chinês simplificado, japonês, coreano, português, polonês, chinês tradicional, holandês, tcheco, sueco, finlandês, turco, tailandês, vietnamita

### Garantia

Garantia de 5 anos, consulte [axis.com/warranty](https://axis.com/warranty)

3. Este produto inclui software desenvolvido pelo OpenSSL Project para uso no OpenSSL Toolkit ([openssl.org](https://openssl.org)) e software de criptografia desenvolvido por Eric Young ([eyay@cryptsoft.com](mailto:eyay@cryptsoft.com)).

## Números de peças

Disponível em [axis.com/products/axis-c1310-e-mk-ii#part-numbers](https://axis.com/products/axis-c1310-e-mk-ii#part-numbers)

## Sustentabilidade

### Controle de substâncias

Livre de PVC de acordo com o Padrão JS709 JEDEC/ECA  
RoHS de acordo com a diretiva RoHS da UE 2011/65/  
/EU/ e EN 63000:2018  
REACH de acordo com a (EC) No 1907/2006. Para SCIP  
UUID, consulte [echa.europa.eu](https://echa.europa.eu)

---

### Materiais

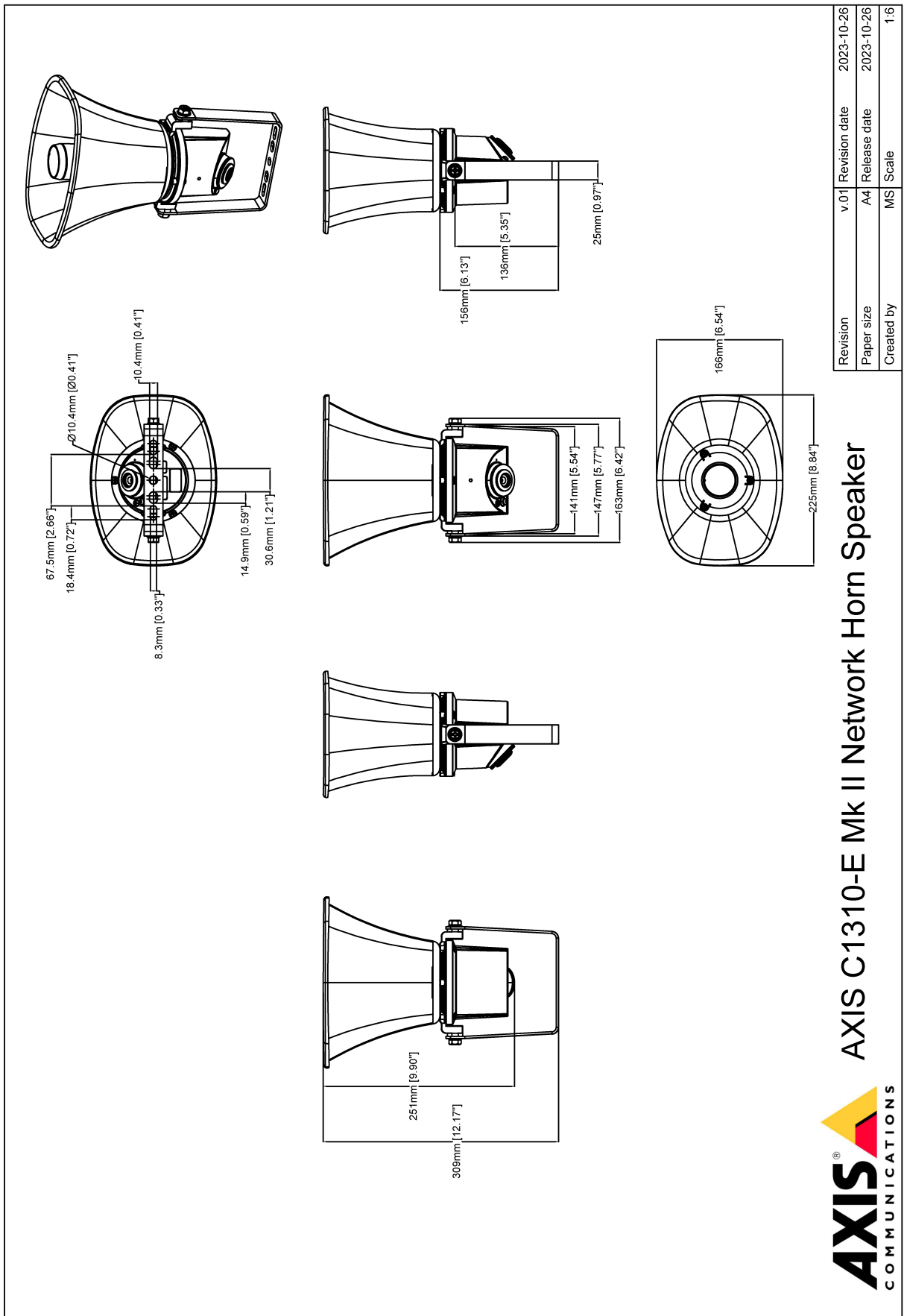
Triagem de minerais de conflito de acordo com as  
diretrizes da OCDE  
Para saber mais sobre a sustentabilidade na Axis, acesse  
[axis.com/about-axis/sustainability](https://axis.com/about-axis/sustainability)

---

### Responsabilidade ambiental

[axis.com/environmental-responsibility](https://axis.com/environmental-responsibility)  
A Axis Communications é signatária do Pacto Global da  
ONU, leia mais em [unglobalcompact.org](https://unglobalcompact.org)

# Esquema de dimensões



Revision	v.01	Revision date	2023-10-26
Paper size	A4	Release date	2023-10-26
Created by	MS	Scale	1:6

**AXIS** COMMUNICATIONS **AXIS C1310-E Mk II Network Horn Speaker**

## Recursos em destaque

### Axis Edge Vault

O Axis Edge Vault é a plataforma de segurança cibernética baseada em hardware que protege o dispositivo Axis. Ele forma a base de que todas as operações seguras dependem e oferece recursos para proteger a identidade do dispositivo, proteger sua integridade e proteger informações confidenciais contra acesso não autorizado. Por exemplo, a **inicialização segura** garante que um dispositivo possa inicializar apenas com o **sistema operacional assinado**, o que impede a manipulação física da cadeia de suprimentos. Com o SO assinado, o dispositivo também é capaz de validar o novo software do dispositivo antes de aceitar instalá-lo. O **armazenamento de chaves seguro** é o bloco de construção crítico para a proteção de informações de criptografia usadas para comunicação segura (IEEE 802.1 x, HTTPS, ID de dispositivo da Axis, chaves de controle de acesso, etc.) contra extração maliciosa em caso de violação de segurança. O armazenamento de chaves seguro e as conexões seguras são fornecidos através de um módulo de computação criptográfica com certificação Common Criteria ou FIPS 140.

Para saber mais sobre o Axis Edge Vault, acesse [axis.com/solutions/edge-vault](https://axis.com/solutions/edge-vault).

Para obter mais informações, consulte [axis.com/glossary](https://axis.com/glossary)