

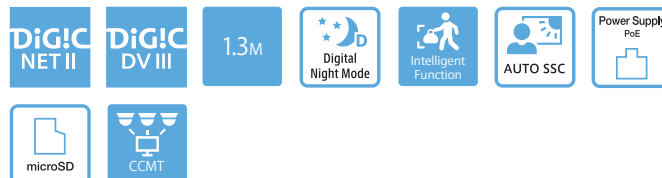
# VB-S905F Mk II

●  
Telecamera di sicurezza mini fixed box HD intelligente e versatile.

Una telecamera di sicurezza di rete HD mini fixed box con obiettivo ultracompatto di nuova generazione. Il design compatto la rende ideale per una vasta gamma di ambienti commerciali al coperto.



- Design mini fixed box eccezionalmente compatto
- HD a 30 fps per immagini nitide e ricche di dettagli
- Sensore CMOS per prestazioni elevate in condizioni di scarsa illuminazione
- Obiettivo grandangolare Canon f/1,6 per un angolo di campo a 96°
- Multi-streaming video MJPEG e H.264 in HD o a risoluzioni inferiori
- Registrazione/riproduzione diretta su MicroSD (64 GB)
- Il sistema Smart Shade Control automatico applica un'esposizione ottimale a ogni ambiente
- Riduzione del disturbo adattabile al movimento e ADSR (Area-Specific Data Size Reduction, riduzione localizzata della dimensione dei dati) per ridurre le dimensioni dei dati e ottimizzare al contempo la qualità dell'immagine
- Funzioni di analisi integrate per rilevamento allarmi efficace e intelligente
- Monitoraggio e configurazione in diretta su browser Web e dispositivi mobili supportati
- Conforme al profilo S di ONVIF®
- Ideale per una vasta gamma di ambienti commerciali al coperto



**Canon**

## Specifiche tecniche

# VB-S905F Mk II

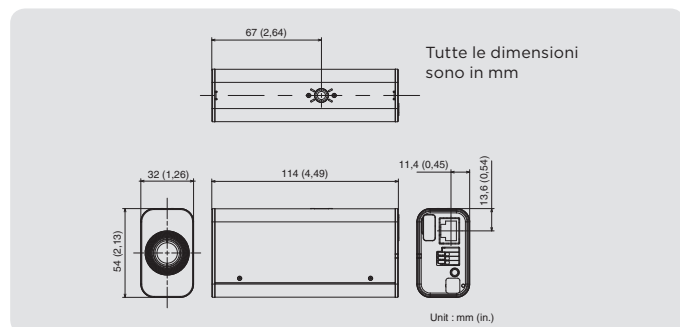
TELECAMERA	
<b>Sensore immagine</b>	CMOS tipo 1/3 (filtro a colori primari)
<b>Numero di pixel effettivi</b>	Circa 1,3 milioni di pixel
<b>Metodo di scansione</b>	Progressivo
<b>Obiettivo</b>	Obiettivo con lunghezza focale fissa (zoom digitale 4x)
<b>Lunghezza focale</b>	2,7 mm
<b>Numero F</b>	F1,6
<b>Angolo di campo</b>	Per rapporto di visualizzazione 16:9: Orizzontale: 96.0° Verticale: 60.5° Per rapporto di visualizzazione 4:3: Orizzontale: 77.0° Verticale: 60.5°
<b>Selettore giorno/notte</b>	Auto / Modalità Giorno / Modalità Notte
<b>Illuminazione minima del soggetto</b>	Modalità giorno (a colori): 0,4 lux (F1,6, velocità otturatore 1/30 sec., funzione SSC disattivata, 50 IRE) Modalità notte (in bianco e nero): 0,2 lux (F1,6, velocità otturatore 1/30 sec., funzione SSC disattivata, 50 IRE)
<b>Distanza di messa a fuoco</b>	Da 0,5 m (1,6 piedi) a infinito
<b>Velocità otturatore</b>	1, 1/2, 1/4, 1/8, 1/15, 1/30, 1/50, 1/60, 1/100, 1/120, 1/250, 1/500, 1/1000, 1/2000, 1/4000, 1/8000, 1/10000, 1/16000 sec.
<b>Esposizione</b>	Automatica / Automatica (Senza flicker) / Automatica (Senza flicker2) / Automatica (AE con priorità tempo) / Manuale
<b>Bilanciamento del bianco</b>	Auto/Manuale Fluorescente diurna / Bianca fluorescente / Calda fluorescente / Lampada al mercurio / Lampada al sodio / Lampada alogena Manuale: Bilanciamento del bianco One-shot/Guadagno R / Guadagno B
<b>Modo misurazione</b>	Pesata al centro / Media / Spot
<b>Compensazione esposizione</b>	9 livelli
<b>Smart Shade Control</b>	Auto / Manuale / Disattivato Auto: 3 livelli Manuale: 7 livelli
<b>Compensazione della foschia</b>	Auto / Manuale / Disattivato Auto: 3 livelli Manuale: 7 livelli
<b>Limite AGC</b>	6 livelli
<b>Riduzione adattiva del rumore durante il movimento (riduzione rumore)</b>	Disponibile
SERVER	
<b>Metodo di compressione video</b>	JPEG, H.264
<b>Formato video</b>	JPEG, H.264: 1280 x 720, 640 x 360, 320 x 180 1280 x 960, 640 x 480, 320 x 240
<b>Qualità video</b>	JPEG, H.264: 10 livelli
<b>Frame rate</b>	JPEG: 0,1 - 30 fps H.264: 1/2/3/5/6/10/15/30 fps - I valori indicano le prestazioni di streaming della telecamera. - Il frame rate potrebbe essere ridotto dalle specifiche del computer di visualizzazione, dal numero di client che accedono contemporaneamente, dai carichi di rete, dall'impostazione della qualità video, dal tipo o movimento del soggetto o da altri motivi.
<b>Max. Frame Rate</b>	Durante lo streaming di video JPEG, H.264 (1920 x 1080): 30 fps Quando viene utilizzata nelle seguenti combinazioni: Durante lo streaming simultaneo di video H.264 (1) (1920 x 1080) e H.264 (2) (tutti i formati): 15 fps Durante lo streaming simultaneo di video H.264 (1) (tutti i formati) e H.264 (2) (1920 x 1080): 15 fps Durante lo streaming simultaneo di video H.264 (1) (1280 x 960) e H.264 (2) (1280 x 960): 15 fps Durante lo streaming simultaneo di video H.264 (1) (1280 x 720) e H.264 (2) (1280 x 720): 15 fps
<b>Intervallo I-Frame</b>	0,5/1/1,5/2/3/4/5 sec.
<b>Accesso client simultaneo</b>	Max. 30 client + 1 client admin - H.264: max. 10 client

<b>Controllo velocità di trasmissione</b>	Velocità in bit di destinazione: 64/128/256/384/512/768/1024/1536/2048/3072/4096/6144/8192/10240/12288/14336/16384 kbps
<b>ADSR: riduzione dimensioni dati per aree specifiche</b>	Numero di aree specificate: max 8 aree Livello di riduzione dimensioni dati: 3 livelli
<b>Comunicazioni crittografate</b>	SSL/TLS, IPsec (scambio chiave automatico/manuale)
<b>IEEE 802.1X</b>	EAP-MD5, EAP-TLS, EAP-TTLS, EAP-PEAP
<b>Protocollo</b>	IPv4, IPv6, TCP/IP, UDP, HTTP, FTP, SNMPv1/v2c/v3 (MIB2), DHCP, DNS, AutoIP, mDNS, ARP, ICMP, POP3, NTP, SMTP, RTP/RTCP, RTSP, SSL/TLS, IPsec, ONVIF, WV-HTTP (di proprietà di Canon)
<b>Profilo ONVIF</b>	Profilo S
<b>Metodo di compressione audio</b>	G.711 $\mu$ -law (64 kbps)
<b>Metodo di comunicazione audio</b>	Solo ricezione audio
<b>Privacy Mask</b>	Numero di registrazione: max. 8 luoghi, numero di colori maschera: 1 (scelta tra 9 colori)
<b>Preset</b>	Numero di registri: max. 20 posizioni (+ posizione Home) Numero di itinerari preimpostati: max 1
<b>Funzioni intelligenti</b>	Video: Rilevamento di oggetti in movimento, rilevamento di oggetti abbandonati, rilevamento di oggetti rimossi, rilevamento di manomissioni della telecamera e rilevamento passaggio, rilevamento di intrusioni Impostazioni rilevamento: max 15 Impostazioni dell'area di non rilevamento: disponibile Audio: Rilevamento del volume, rilevamento delle urla
<b>Tipo di attivazione evento</b>	Ingresso dispositivo esterno, Timer, Funzione intelligente (Video), Funzione intelligente (Volume)
<b>Caricamento immagini</b>	FTP/HTTP/SMTP (e-mail)
<b>Notifiche eventi</b>	HTTP/SMTP (e-mail)
<b>Impostazione dell'angolo della telecamera</b>	Disponibile
<b>Funzione di ritaglio immagini</b>	PTZ digitale Formati di ritaglio: 640 x 360 / 512 x 288 / 384 x 216 / 256 x 144 / 128 x 72 640 x 480 / 512 x 384 / 384 x 288 / 256 x 192/128 x 96
<b>Visualizzazione su schermo</b>	Disponibile (solo in inglese) - Le seguenti lingue richiedono l'uso di Strumento On-screen Display Assist. Tedesco/spagnolo/francese/italiano/polacco/russo/turco/coreano/cinese (semplificato) /giapponese
<b>Ora legale</b>	Disponibile
APPLICAZIONE	
<b>Visualizzatore</b>	Visualizzatore telecamera Visualizzatore mobile telecamera
<b>Software incluso</b>	Strumento di gestione telecamera Utilità video registrato Strumento On-screen Display Assist
<b>Lingue</b>	Tedesco/inglese/spagnolo/francese/italiano/polacco/russo/turco/tailandese/coreano/cinese (semplificato)/giapponese
INTERFACCIA	
<b>Terminale di rete</b>	LAN x1 (RJ45, 100Base-TX (automatico/Full Duplex/Half Duplex))
<b>Terminale di ingresso audio (comune per LINE IN e MIC IN)</b>	<b>Connettore mini jack</b> da $\Phi$ 3,5 mm ( $\Phi$ 0,14") (monoaurale) Selettore LINE IN / MIC IN nella pagina delle impostazioni. LINE IN x1 (collegamento a un microfono con amplificatore) o MIC IN x1 (collegamento a un microfono senza amplificatore)
<b>Terminale I/O dispositivo esterno</b>	Input x1, Output x1
<b>Scheda di memoria</b>	Compatibile con schede di memoria microSD, microSDHC e microSDXC. Frame Rate: max. 1 fps (JPEG) max. 30 fps (H.264)
ALTRO	
<b>Condizioni operative</b>	Temperatura: -10°C - +50°C (+14°F - +122°F) Umidità: 5% - 85% (senza condensa)
<b>Alimentazione</b>	PoE: alimentazione PoE tramite connettore LAN (conforme a IEEE802.3at Type1)
<b>Consumo</b>	Max. 4,3 W - Apparecchiatura con alimentazione Classe 2 (7 W richiesti)
<b>Dimensioni</b>	(A x L x P) 54 x 32 x 114 mm (2,13 x 1,26 x 4,49") - escluse parti sporgenti
<b>Peso</b>	Circa 180 g (6,4 once)
<b>Standard internazionale</b>	EN55032 Classe B, FCC parte 15 paragrafo B Classe B, ICES-003 Classe B, VCCI Classe B, RCM AS/NZS EN55032 Classe B, CNS13438 Classe B, KN22 Classe B, EN55024, KN24, EN50581 ----- IEC/UL/EN60950-1

Tutti i dati sono basati sui metodi di valutazione standard di Canon, salvo diversamente indicato. Specifiche soggette a modifiche senza preavviso.

™ e ®: tutti i nomi delle aziende e/o dei prodotti sono marchi e/o marchi registrati dei rispettivi produttori nei mercati e/o paesi corrispondenti.

## Dimensioni



canon.com

Canon Europe  
canon-europe.com

Italian edition

© Canon Europa N.V., 2018

•  
Telecamera di sicurezza mini fixed box HD intelligente e versatile.

# VB-S905F Mk II



Una telecamera di sicurezza di rete HD mini fixed box con obiettivo ultracompatto di nuova generazione. Il design compatto la rende ideale per una vasta gamma di ambienti commerciali al coperto.

Data di vendita iniziale: Q1, 2018

#### Dettagli dispositivo:

Nome dispositivo	Codice Mercury	Codice EAN
Telecamera di rete VB-S905F Mk II	2556C001AB	4549292107012

#### Misure/informazioni logistiche:

Nome dispositivo	Codice Mercury	Tipo di imballaggio	Descrizione dell'imballaggio	Quantità per confezione	Lunghezza (mm)	Larghezza (mm)	Altezza (mm)	Peso netto (kg)	Peso lordo (kg)
Telecamera di rete VB-S905F Mk II	2556C001AB	EA	Unità	1	174	133	115	Circa 0,2	Circa 0,5
		CT	Confezione	6	367	286	209	Circa 1,1	Circa 3,4
		EP	Euro Pallet	—	—	—	—	—	—

#### Contenuto della confezione

- Unità principale VB-S905F Mk II
- Guida all'installazione
- Certificato di garanzia
- Contenuto della confezione
- Guida supportata da EAC