

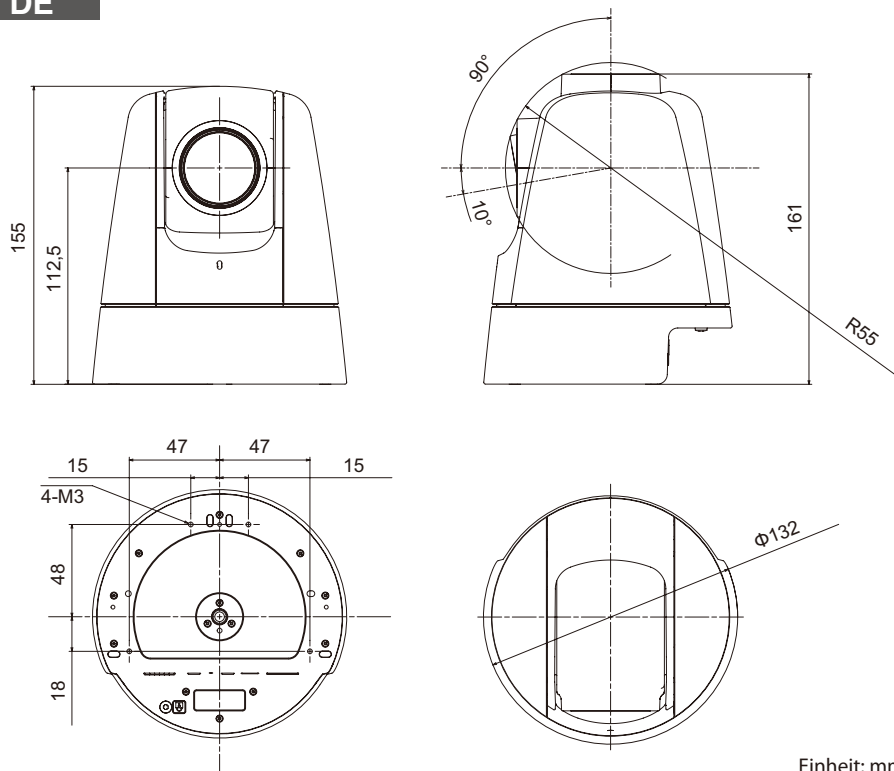
# Canon

Netzwerkamera

# VB-H47/VB-M46

## Installationshandbuch

DE



Beachten und lesen Sie vor allem den Abschnitt „Sicherheitshinweise“.

### **Vorsicht**

Die Montage ist von fachkundigem Personal vorzunehmen. Die Kamera niemals selbst installieren. Anderenfalls besteht unnötiges Unfallrisiko (u. a. Beschädigung der Kamera) oder Stromschlaggefahr.

Einige Kameras sind in manchen Ländern oder Regionen nicht verfügbar.

## Lieferinhalt

---

Kamera  
Gedruckte Materialien

Stromversorgungsanschluss

## Benutzeranleitungen

---

### ■ Arten von Bedienungsanleitungen

Nachstehend werden die verschiedenen Bedienungsanleitungen für die Kamera beschrieben.

### Installationshandbuch (dieses Dokument)

Dieses Handbuch enthält die Sicherheitshinweise für die Kamera und beschreibt, wie die Kamera installiert wird.

### Bedienungsanleitung

Hier finden Sie Informationen über die Anfangseinstellungen der Kamera, die Kamera-Viewer-Funktionen, die Einstellungen auf der Einstellungsseite und die Problembehebung.

### Spezifikationen

Hier sind die technischen Daten der Kamera aufgeführt.

### ■ Hinweise

Jede unberechtigte Reproduktion dieses Dokuments ist verboten.

Wir behalten uns Änderungen am Inhalt dieses Dokuments ohne vorherige Ankündigung vor.

Bei der Erstellung dieses Dokuments wurde größter Wert auf Genauigkeit gelegt. Wenn Sie Fragen haben oder einen Kommentar abgeben möchten, wenden Sie sich bitte an Ihren Canon-Vertreter.

Ungeachtet der oben genannten Punkte übernimmt Canon keine Haftung für Folgen, die aus der Verwendung dieses Produkts resultieren.

### ■ Verdeutlichende Symbole der Kameramodelle

Erläuterungen, die sich auf bestimmte Kameramodelle beziehen, werden durch den Kameranamen und die folgenden Symbole gekennzeichnet:

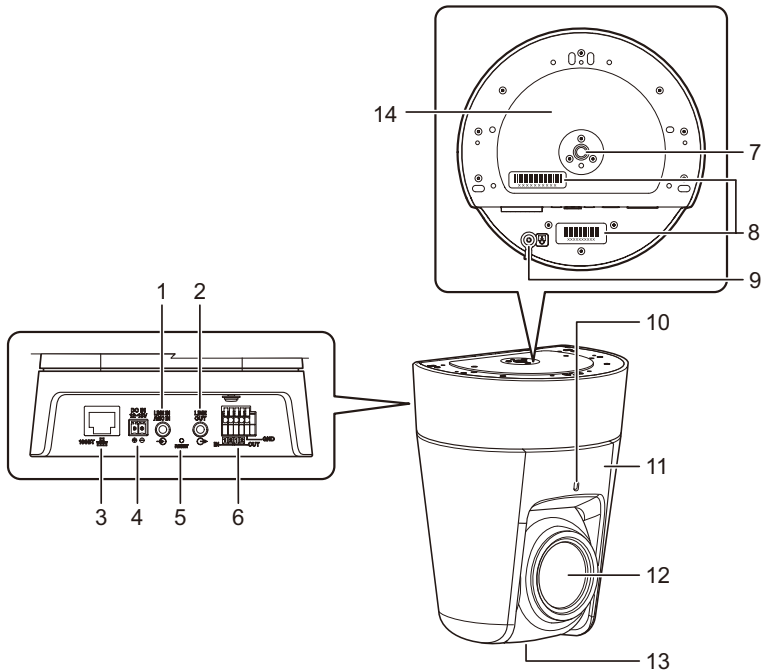
 : VB-H47     : VB-M46

## Marken

---

- Die SD-, SDHC- und SDXC-Logos sind Marken von SD-3 C, LLC.
- Alle anderen in diesem Dokument erwähnten Firmen- oder Produktnamen sind Marken oder eingetragene Marken der jeweiligen Eigentümer.

# Komponenten der Kamera



1. Audio-Eingangsanschluss (Standardanschluss LINE IN und MIC IN) (S. 15)
2. Audio-Ausgangsanschluss (LINE OUT) (S. 15)
3. 100Base-TX LAN-Anschluss (S. 11)
4. Stromversorgungsanschluss (S. 12)
5. Reset-Taste\*\*
6. Eingangs-/Ausgangsanschlüsse für externe Geräte (S. 13)
7. Befestigungsschraubenloch für Stativ
8. Etikett\*\*
9. Befestigung des Sicherungsseils
10. LED (Blau)\*\*
11. Abdeckung der Speicherkarte
12. Objektiv
13. Kamerakopf
14. Typenschild

\*1: Weitere Informationen zum Zurücksetzen der Kamera finden Sie in der Bedienungsanleitung.

\*2: Es wird empfohlen, vor der Installation der Kamera die Seriennummer und die MAC-Adresse zu notieren.

\*3: LED

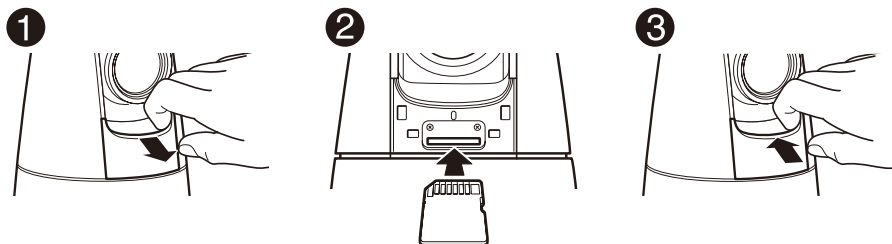
LED	Status
On (Ein)	Beim Einschalten, während des Neustarts, im normalen Betrieb (wenn auf „ON“ (EIN)* eingestellt)
Blinkt	Firmware aktualisieren oder Einstellungen initialisieren
Off (Aus)	Leuchtet beim Start für einige Sekunden auf und schaltet sich dann aus (wenn auf „OFF“ (AUS)* eingestellt)

\* Siehe Bedienungsanleitung

# Vor Installieren der Kamera

## Bei Verwendung einer Speicherkarte

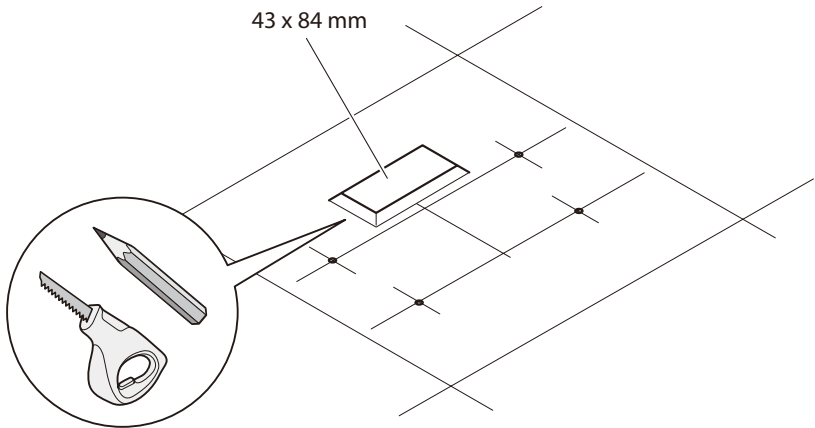
Stecken Sie eine Speicherkarte in die Kamera, bevor Sie die Kamera montieren.



# Installieren der Kamera

Für die Deckenmontage sind eine Abdeckung für die Deckenhalterung oder ein Innenbereich-Kuppelgehäuse erforderlich. Hier wird die Installationsmethode unter Verwendung der Abdeckung für die Deckenhalterung erklärt.

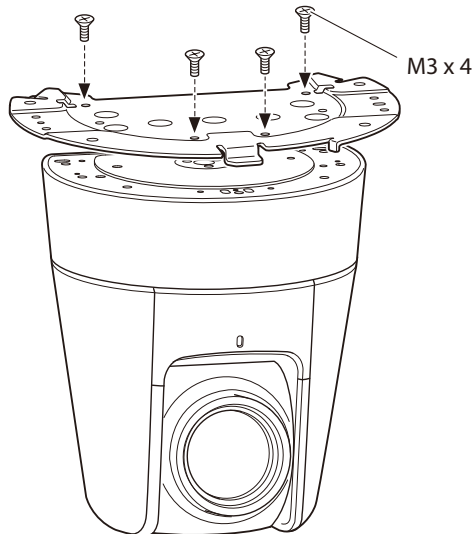
1



Verwenden Sie die Schablone, um die Montageschraubenlöcher und die Löcher für die Verkabelung in die Decke zu bohren.

Die Schablone liegt der Abdeckung für die Deckenhalterung bei (separat erhältlich).

2

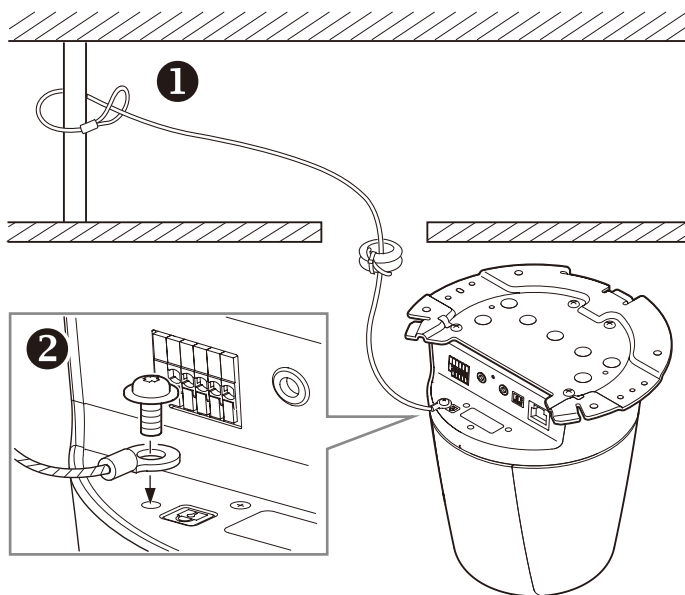


Befestigen Sie die Deckenhalterung an der Kamera.

Deckenhalterung und Schrauben sind im Lieferumfang der Abdeckung für die Deckenhalterung enthalten (separat erhältlich).

## Installieren der Kamera

# 3



Installieren Sie das Sicherungsseil (0,7 m).

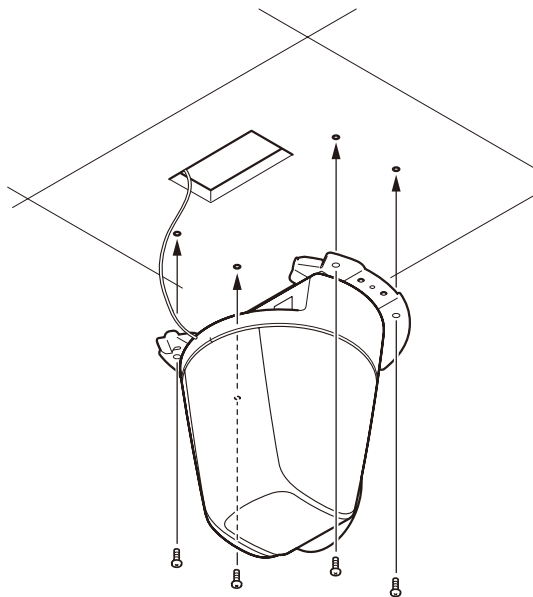
Nachdem Sie das Seil fest mit einem Dübel oder an einem tragfähigen Teil der Deckenstruktur verbunden haben, befestigen Sie es an der Kamera.

Die Sicherungsseile sind in der Abdeckung für die Deckenhalterung enthalten (optional).

Die Schrauben (Nenndurchmesser: M3, Länge: 6 mm, Flachkopf) müssen an der Kamera befestigt werden.

## III Installieren der Kamera

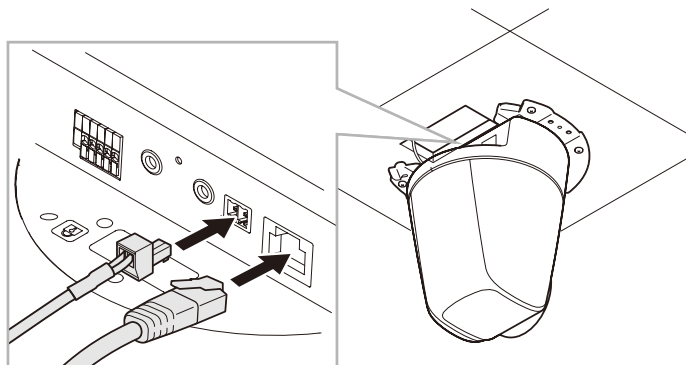
# 4



Befestigen Sie die Kamera mit der daran angebrachten Deckenhalterung an der Decke. Wählen Sie je nach Installationsort und -material passende Montageschrauben aus. (Nenndurchmesser: M4, Flachkopf, 4 Stück)

## III Installieren der Kamera

5

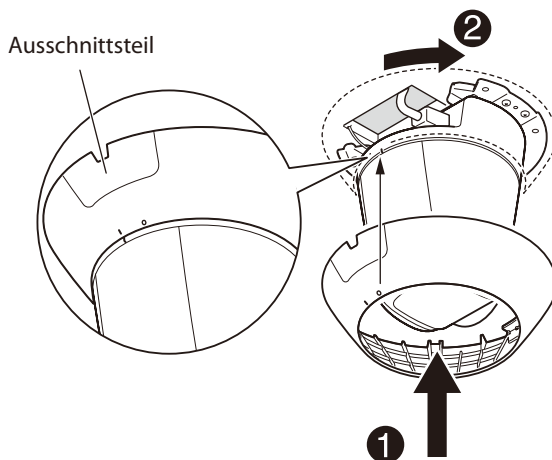


Schließen Sie die Kabel, die durch die Verkabelungsbohrungen geführt wurden, an die Kamera an.

Zur Stromversorgung siehe „Stromversorgung“ (S. 11).

Zum Netzwerkanschluss siehe „Schnittstelle“ (S. 18).

6



Montieren Sie die Abdeckung für die Deckenhalterung.

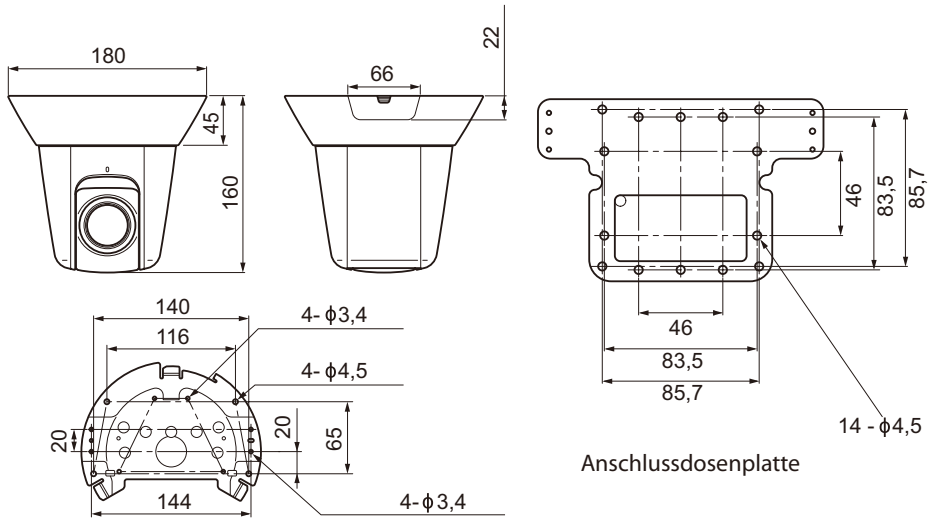
Richten Sie die (O) Markierung an der Abdeckung für die Deckenhalterung mit der (1) Markierung an der Rückseite der Kamera aus und drehen Sie sie für die Montage im Uhrzeigersinn in die Position der (1) Markierung.

Falls die Verkabelung nicht über der Decke verwahrt werden kann (z. B. bei einer Betondecke) oder wenn die Kabel nicht in die Abdeckung für Deckenhalterung passen, biegen Sie das Ausschnittsteil der Abdeckung für Deckenhalterung z. B. mit einem Seitenschneider so, dass ein Ausschnitt entsteht, durch den die Kabel geführt werden können.



## Installieren der Kamera

Außenmaße der Abdeckung für die Deckenhalterung (separat erhältlich).



Deckenhalterung

Anschlussdosenplatte

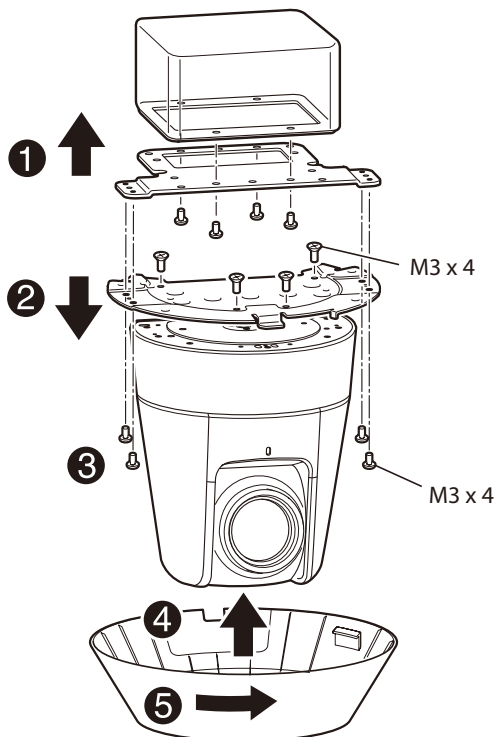
Einheit: mm

## Installieren der Kamera

### Verwendung der Anschlussdose

---

Verwenden Sie die Montagehalterung der Anschlussdose, die in der Abdeckung für die Deckenhalterung enthalten ist (separat erhältlich).



- 1** Bringen Sie die Anschlussdosenplatte an der Anschlussdose an. Bereiten Sie die Schrauben unter Berücksichtigung der Gebrauchsanleitung der Anschlussdose und die Außenmaße der Anschlussdosenplatte (S. 9) separat vor.
- 2** Bringen Sie die Deckenhalterung an der Kamera an. Die Schrauben sind in der Abdeckung für die Deckenhalterung enthalten (separat erhältlich).
- 3** Befestigen Sie die Kamera mit der angebrachten Deckenhalterung an der Anschlussdose. Die Schrauben sind in der Abdeckung für die Deckenhalterung enthalten (separat erhältlich).
- 4** **5** Montieren Sie die Abdeckung für die Deckenhalterung (S. 8).

## Stromversorgung

---

Lesen Sie vor Verwendung der vorgesehenen Stromversorgung unbedingt die Bedienungsanleitung.

Die Kamera verfügt nicht über einen Netzschalter. Durch das Herstellen bzw. Trennen der Verbindung über das LAN-Kabel (PoE-Stromversorgung), über das Netzgerät oder die externe Stromversorgung, wird die Kamera ein- bzw. ausgeschaltet.

Ist ein Neustart der Kamera erforderlich, führen Sie diesen über die Kamera-Einstellungsseite aus (weitere Informationen finden Sie in der „Bedienungsanleitung“).

### ■ PoE (Stromversorgung über Ethernet)

Einzelheiten finden Sie unter „Sonstige“ > „Stromversorgung“ (S. 19).

Bei Fragen zu PoE-betriebenen Geräten wenden Sie sich bitte an einen Canon Vertriebsmitarbeiter.

Abhängig von den verwendeten PoE-Geräten ist die Stromversorgung der einzelnen Ports gegebenenfalls begrenzt. In diesem Fall können Sie diese ohne Einschränkungen verwenden.

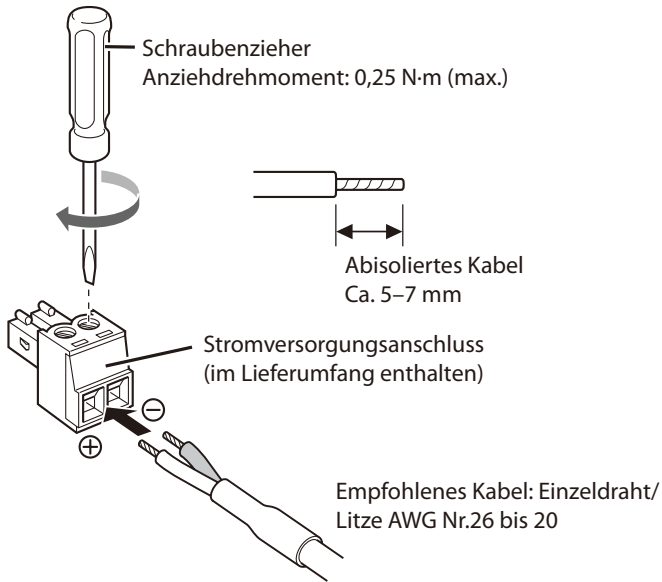
Bei einigen PoE-Geräten ist die Gesamtleistungsaufnahme der Ports begrenzt, was bei Verwendung mehrerer Ports u. U. die Leistung beeinträchtigt. Weitere Informationen hierzu können Sie der Bedienungsanleitung für das PoE-Gerät entnehmen.

Die Kamera kann auch mit einem Netzgerät (separat erhältlich) verbunden werden, während es über ein PoE-Gerät mit Strom versorgt wird. In diesem Fall hat die PoE-Stromversorgung Priorität und die Kamera verwendet die Stromversorgung über das Netzgerät (separat erhältlich) nicht. Wenn die PoE-Stromversorgung getrennt wird, erfolgt die Stromversorgung automatisch über das Netzgerät (separat erhältlich).

## ||| Anschließen der Kamera

### ■ Externe Stromversorgung

Ein Eingang mit 12 V DC kann verwendet werden. Schließen Sie das im Lieferumfang enthaltene Netzkabel wie unten gezeigt an.



- Die Stromversorgung sollte im folgenden Spannungsbereich liegen.  
Spannungsschwankungen bei 12 V DC im Bereich von  $\pm 10\%$   
Stromversorgungskapazität pro Kamera von mind. 1,5 A
- Wenn Sie eine Batterieversorgung mit 12 V DC verwenden, verwenden Sie unbedingt Widerstände von mindestens 0,5–1,0  $\Omega$ /20 W in Reihe zur Stromleitung.
- Verwenden Sie für eine externe Stromversorgung ein doppelt isoliertes Gerät.

### ■ Netzgerät

Verwenden Sie das spezielle Netzgerät PA-V18 (separat erhältlich).

## Eingangs-/Ausgangsanschlüsse für externe Geräte

Der Eingangs-/Ausgangsanschluss für externe Geräte verfügt über zwei Eingangs- und zwei Ausgangsanschlüsse und besteht aus zwei IN-Anschlüssen, zwei OUT-Anschlüssen und einem GND(ERD)-Anschluss, insgesamt also aus fünf Anschlüssen

Der GND(ERD)-Anschluss ist ein gemeinsamer Anschluss, der mit dem inneren Erdungsanschluss der Kamera verbunden ist.

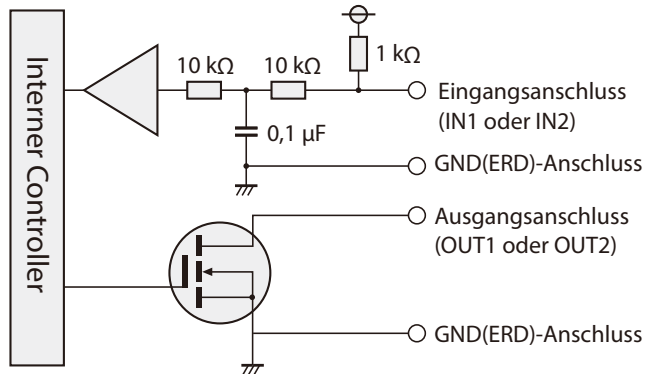
Wenn Sie den Eingang und den Ausgang für externe Geräte gleichzeitig verwenden, koppeln Sie den Erdungsdraht des Eingangskabels unter Beachtung des Kabelbereichs mit dem Erdungsdraht des Ausgangskabels, und schließen Sie ihn an den Erdungsanschluss an.



### Wichtig

- Drücken Sie nicht zu stark auf die Klemmenlaschen an den Eingangs-/Ausgangsanschlüssen für externe Geräte. Evtl. kehren sie dann nicht mehr in ihre Ausgangsposition zurück.

Internes  
Verbindungsdiagramm



## ||| Anschließen der Kamera

### ■ Eingangsanschluss für externe Geräte

Der Eingangsanschluss für externe Geräte besteht aus einem Eingangsanschluss (IN1 oder IN2) und einem Erdungsanschluss (GND). Durch Anschließen von Kabeln an den IN- und den GND-Anschluss und das Öffnen oder Schließen des Stromkreises wird der Viewer benachrichtigt.



### Wichtig

- Sensoren und Schalter müssen an Anschlüsse gelegt werden, die von der internen Stromversorgung und der Erdung getrennt sind.

### ■ Ausgangsanschluss für externe Geräte

Der Ausgangsanschluss für externe Geräte besteht aus einem Ausgangsanschluss (OUT1 oder OUT2) und einem Erdungsanschluss (GND). Die Anschlüsse des Viewers können zum Öffnen und Schließen des Schaltkreises zwischen den beiden Anschlüssen verwendet werden. Für den Ausgangsanschluss wird ein MOS FET-Gerät verwendet.

### Nennbereich der an die Ausgangsklemmen des externen Geräts angeschlossenen Last

Belastbarkeit der Anschlüsse	Spannung max. 50 V DC
	Dauerstrom max. 100 mA oder weniger
	Bei Widerstand: Unter 1 $\Omega$

### Drähte geeignet für externe Geräte Kabel

Nutzbarer Drahtbereich (dasselbe für Kontakteingang und -ausgang)	Volldrahtseil/Drahtseil AWG: Nr. 26–20 Abisoliertes Kabel sollte ca. 11 mm lang sein
---	---

### Audio-Eingangs-/Ausgangsanschlüsse

---

Jeder Audio-Eingangs-/Ausgangsanschluss verfügt über einen Eingangs- und ein Ausgangsanschluss.

Wenn Sie die Kamera mit einem Audio-Eingabe-/Ausgabegerät verbinden, beispielsweise mit einem Mikrofon oder einem Lautsprecher mit Verstärker, können Sie Audiosignale über den Viewer senden/empfangen.

#### ■ Übliche Audio-Eingangsanschlüsse LINE IN/MIC IN (Hochpegel- und Mikrofoneingang)

Die Kamera verfügt über einen einzigen Audio-Eingangsanschluss, der zwei Arten von Mikrofoneingängen unterstützt: LINE IN und MIC IN. Ändern Sie vor der Verwendung den [Audio-Eingangsmodus] auf der Einstellungsseite (Informationen hierzu erhalten Sie in der Bedienungsanleitung). Standardmäßig ist der Hochpegeleingang (LINE IN) eingestellt.

- Wenn Dynamic MIC IN eingestellt ist  
Eingangsimpedanz:  $1,5 \text{ k}\Omega \pm 50 \%$   
Entsprechende Mikrofonausgangsimpedanz: 400 bis 600  $\Omega$
- Wenn Condenser MIC IN eingestellt ist  
Eingangsimpedanz (Mikrofon-Quellenwiderstand):  $2,2 \text{ k}\Omega \pm 20 \%$   
Mikrofonstromversorgung: Stromversorgung über Stecker (Spannung: 1,8 V)  
\* Geeignete Mikrofone: Kondensatormikrofon mit Stromversorgung über Stecker
- Wenn LINE IN eingestellt ist  
Eingangspegel: max. 1 V<sub>ss</sub>  
\* Mikrofon mit Verstärker verwenden

#### ■ Audio-Ausgangsanschluss LINE OUT

Verbinden Sie die Kamera mit einem Lautsprecher mit Verstärker. Das Audiosignal kann über den Viewer an den Lautsprecher gesendet werden.

Ausgangsanschluss:  $\Phi 3,5 \text{ mm}$  Miniklinkenbuchse (Mono)

Ausgangspegel: max. 1 V<sub>ss</sub>

\* Lautsprecher mit Verstärker verwenden.



### Wichtig

- Wenn Sie falsche Einstellungen für [Audioeingangsmodus] verwenden, können Kamera und/oder Mikrofon beschädigt werden. Achten Sie immer darauf, dass der richtige Eingang eingestellt ist.
- Je nach Eigenschaften des Mikrofons können Lautstärke und Klangqualität variieren.
- Bild und Audio sind nicht immer synchron.
- Je nach PC-Eigenschaften und Netzwerkkumgebung kann die Audioübertragung unterbrochen werden.
- Video- und Audiodaten können gleichzeitig an max. 30 Clients gestreamt werden. Wenn das Streaming an zu viele Clients erfolgt oder SSL verwendet wird, kann die Audio-Übertragung unterbrochen werden.
- Dies ist auch der Fall, wenn eine Antivirensoftware ausgeführt wird.
- Beim Verbinden und Trennen des LAN-Kabels wird die Audioübertragung unterbrochen. Verwenden Sie den Viewer, um erneut eine Verbindung herzustellen.



Die folgenden speziellen Zubehöerteile sind bei Bedarf separat erhältlich. (Einige Zubehöerteile sind in manchen Ländern oder Regionen nicht verfügbar.)  
Für die Deckenmontage sind eine Abdeckung für die Deckenhalterung oder ein Innenbereich-Kuppelgehäuse erforderlich.

## Abdeckung für Deckenhalterung SS40-W-VB/SS40-B-VB

---

Spezielles Zubehöerteil für die Montage der Kamera an einer Decke. Die Abdeckung für die Deckenhalterung ist in zwei Farben erhältlich: Weiß (SS40-W-VB) und Schwarz (SS40-B-VB).

## Innenbereich-Kuppelgehäuse DR41-C-VB/DR41-S-VB

---

Spezielles Zubehöerteil für den Einbau der Kamera in der Decke. Die Kuppel ist in zwei Farben erhältlich: klar (DR41-C-VB) und rauchfarben (DR41-S-VB).

## Hängemontagesatz für PC600-VB

---

Spezielles Zubehör für die Montage der Kamera am Ende eines Rohrs, das sich von hohen Decken erstreckt, wie in großen Geschäften.



### Wichtig

- Wird dieses Zubehöerteil verwendet, kann es abhängig davon, wie das Rohr an der Decke angebracht ist, zu größeren Erschütterungen als den Vibrationen in der Decke kommen. Sollte der Kamerawinkel nicht passen, verwenden Sie Schwenken und Neigen zur Einstellung des Kamerawinkels.

## Netzgerät PA-V18

---

Spezielles Netzgerät für diese Kamera.

# Spezifikationen

Spezifikationen, die hier nicht aufgeführt sind, finden Sie in den Spezifikationen der Netzwerkkamera.

## ■ Kamera

Objektiv	20-faches optisches Zoomobjektiv (16-fach digital) mit Autofokus
Blickwinkel	Für Bildformat 16:9 Horizontal: 62,4° (W) – 3,3° (T) Vertikal: 36,3° (W) – 1,9° (T) Für Bildformat 4:3 Horizontal: 47,9° (W) – 2,5° (T) Vertikal: 36,3° (W) – 1,9° (T)
Schwenkwinkelbereich	340° (±170°)
Neigungswinkelbereich	100° (Position bei Deckenmontage: -90° – +10°) – Wenn die horizontale Ausrichtung der Kamera 0° beträgt.

## ■ Schnittstelle

Netzwerkanschluss	LAN x 1 (RJ45, 100Base-TX (Auto))
Audio-Eingangsanschluss (üblich für LINE IN und MIC IN)	Ø3,5 mm Miniklinkenbuchse (Mono) LINE IN oder MIC IN
Audio-Ausgangsanschluss (LINE OUT)	Ø3,5 mm Miniklinkenbuchse (Mono) LINE OUT
E/A-Anschlüsse von externem Gerät	Eingang x 2, Ausgang x 2
Speicherkarte	Unterstützt mit SD-Speicherkarte, SDHC-Speicherkarte, SDXC-Speicherkarte. – Klasse 10 empfohlen.

## ||| Spezifikationen

### ■ Sonstige

Betriebsumgebung	Temperatur: DC, PoE: -10°C – +50°C Luftfeuchtigkeit: 5–85 % (nicht kondensierend)
Lagerumgebung	Temperatur: -30 – +60 °C Luftfeuchtigkeit: 5–90 % (nicht kondensierend)
Stromversorgung	PoE: PoE-Stromversorgung über LAN-Anschluss (kompatibel mit IEEE802.3at Typ 1) Netzadapter: PA-V18 (100 – 240 V~) (optional) Externe Stromversorgung: 12 V DC
Stromversorgung	PoE: Max. ca. 9,1 W* Netzgerät PA-V18: Max. ca. 9,2 W (100 V AC) Max. ca. 9,7 W (240 V AC) DC: Max. ca. 7,9 W * Ausrüstung zur Stromversorgung der Klasse 0 (erfordert 15,4 W)
Gewicht	Ca. 1.100 g



## Warnung

Die Nichtbeachtung der Hinweise kann zu schweren Verletzungen oder sogar zum Tod führen.

### Die Kamera nicht an folgenden Standorten installieren:

- Standorte, die direkter Sonneneinstrahlung, Wärmequellen oder hohen Temperaturen ausgesetzt sind
- Standorte in der Nähe von offenem Feuer oder brennbaren Flüssigkeiten (Alkohol, Lösungsmittel, Treibstoff usw.)
- Feuchte oder staubige Standorte
- Standorte, die Ölrauch oder Dampf ausgesetzt sind
- Standorte mit feuchten Witterungsbedingungen
- Schwer zugängliche oder enge Räume

**Bei Nichtbeachtung besteht Brand- oder Stromschlaggefahr.**

### Hinweise zur externen Stromversorgung

- Bei Verwendung von Netzgeräten, nur das spezielle Netzgerät (separat erhältlich) verwenden.
- Das Netzgerät (separat erhältlich) nicht mit Tüchern o. Ä. bedecken oder umwickeln.
- Stellen Sie keine schweren Gegenstände auf das Netzkabel (oder das LAN-Kabel für die PoE+/PoE-Stromversorgung), ziehen Sie nicht daran, biegen Sie es nicht gewaltsam, zerkratzen Sie es nicht und verändern Sie es nicht.

**Bei Nichtbeachtung besteht Brand- oder Stromschlaggefahr.**

- Wenn Sie Rauchentwicklungen, seltsame Geräusche, Hitze oder ungewöhnliche Gerüche feststellen, schalten Sie die Kamera sofort aus, und wenden Sie sich an einen Canon Vertriebsmitarbeiter.

**Die weitere Verwendung des Produkts kann zu einem Brand oder Stromschlag führen.**

- Bei einem Gewitter sollten Sie die Montage oder Wartung usw. beenden und weder die Kamera berühren noch den Anschluss von Kabeln fortsetzen.
- Zerlegen oder verändern Sie die Kamera nicht.
- Die Anschlusskabel nicht beschädigen.
- Kamera trocken halten.
- Führen Sie keine Fremdkörper wie Wasser oder Metall in die Kamera ein.
- Keine brennbaren Sprühmittel in der Nähe der Kamera verwenden.
- Bei Nichtbenutzung der Kamera für einen längeren Zeitraum das LAN-Kabel, die externe Stromversorgung bzw. den Stromversorgungsanschluss für das Netzgerät (separat erhältlich) von der Kamera trennen.
- Zum Reinigen der Kamera keine brennbaren Flüssigkeiten und Lösungsmittel wie Alkohol, Verdünner oder Benzin verwenden.

**Bei Nichtbeachtung besteht Brand- oder Stromschlaggefahr.**

- Diese Kamera sollte nicht mit medizinischen Geräten oder anderen lebenserhaltenden Systemen verwendet werden.
- Je nach Computer- und Netzwerkumgebung kann die Übertragung von hochauflösendem Bildmaterial aufgrund von Videostockungen oder -verlusten nicht garantiert werden.

**Canon übernimmt keine Haftung für einen Unfall oder Schaden, der aus der Verwendung der Kamera unter den oben genannten Bedingungen resultiert.**



### **Vorsicht**

**Die Nichtbeachtung der Hinweise kann zu Verletzungen führen.**

**Für die Installation oder Inspektion dieser Kamera wenden Sie sich bitte an einen Vertriebsmitarbeiter von Canon.**

- Der Netzwerk- oder Stromanschluss sollte nur von qualifiziertem Fachpersonal durchgeführt werden sowie allen regionalen Bestimmungen und Vorschriften entsprechen.
- Bei der Montage an der Decke ist darauf zu achten, dass die Deckenfläche das Gesamtgewicht der Kamera, des Zubehörs, der Montagehalterung usw. tragen kann. Auf ausreichende Befestigung achten.
- Verwenden Sie Befestigungsschrauben, die für die Art der Oberfläche geeignet sind, auf der die Kamera montiert werden soll.
- Um etwaige Verletzungen und Beschädigungen durch fehlerhafte Teile zu vermeiden, sind Wandhalterungen und Schrauben in regelmäßigen Abständen auf Rost und lockere Teile zu überprüfen.

- Die Kamera nicht an bzw. auf instabilen Oberflächen oder an Standorten installieren, wo die Kamera starken Erschütterungen, Salz oder korrosiven Gasen ausgesetzt ist.
- Die Kamera kann NICHT an senkrechten Oberflächen (z. B. Wänden) montiert werden.
- Achten Sie bei der Installation der Kamera darauf, das Sicherungsseil zu befestigen, das die Kamera mit dem Gebäude verbindet.
- Das mitgelieferte Sicherheitskabel ist nur für die Kamera gedacht. Treffen Sie entsprechende Maßnahmen, um zu verhindern, dass die Halterung herunterfällt.

**Anderenfalls kann die Kamera evtl. herunterfallen oder andere Unfälle wären die Folge.**

- Berühren Sie die Metallkanten nicht mit bloßen Händen.
- Achten Sie darauf, dass Sie sich bei der Installation nicht die Finger einklemmen.

**Bei Nichtbeachtung besteht Verletzungsgefahr.**



### Wichtig

- Wir empfehlen die Installation eines Blitzableiters (eines Überspannungsschutzgeräts) als Vorsichtsmaßnahme gegen Ausfälle aufgrund von Blitzschlägen.
- Das Gerät beim Tragen nicht am Kamerakopf anfassen.
- Bei Inbetriebnahme den Kamerakopf NICHT berühren!
- Die Objektivereinheit der Kamera nicht mit der Hand drehen.
- Die Kamera NICHT an instabilen Oberflächen anbringen.
- Sorgen Sie dafür, dass die Kamera maximal  $\pm 5^\circ$  von der horizontalen Position abweicht.
- Die Kamera kann in aufrechter Position installiert und eingesetzt werden. Bringen Sie handelsübliche Anti-Rutsch-Streifen unter der Kamera an und stellen Sie sie auf eine ebene, stabile Fläche ohne Neigung, oder fixieren Sie die Kamera auf einem Stativ o. ä. Verwenden Sie beim Stativ nur Montageschrauben, die kürzer als 5,5 mm sind. Wenn die Schrauben des Stativs 5,5 mm oder länger sind, wird die Kamera möglicherweise beschädigt. Verwenden Sie ferner ein Stativ mit einem Grunddurchmesser von mindestens 30 mm.
- Nach dem Abschalten sollten Sie mindestens fünf Sekunden mit dem erneuten Einschalten warten.
- Ergreifen Sie vor der Ausführung jeglicher Installationsschritte Maßnahmen zur Beseitigung von statischer Elektrizität.
- Falls Kondensation auftritt, warten Sie mit dem Einschalten, bis sich die Kondensation verflüchtigt hat.

- Der Anwender ist verantwortlich für die Einhaltung aller geltenden Gesetze und Vorschriften zum Datenschutz und dem Schutz der Persönlichkeitsrechte, die durch die Nutzung dieses Produkts betroffen sind. In manchen Fällen ist die Überwachung oder Aufnahme per Bild- und/oder Tonaufzeichnung möglicherweise durch Gesetze oder Vorschriften untersagt. Die genauen Einzelheiten weichen dabei je nach Land und Region ab. Vor der Installation des Produkts sollten Anwender sich mit den Gesetzen und Vorschriften ihres Landes und ihrer Region vertraut machen, einschließlich Landesgesetzen und/oder lokalen Bestimmungen, um sicherzustellen, dass die Installation des Produkts allen geltenden rechtlichen Anforderungen entspricht. Beispielsweise ist es in manchen Ländern erforderlich, im Falle von Videoüberwachung eine Meldung bei der zuständigen Registrierungsstelle vorzunehmen. Das Mikrofon sollte nicht verwendet werden, falls dies durch örtliche gesetzliche Bestimmungen und Vorschriften vorgegeben ist. Installieren Sie das Produkt nicht an Orten, wo Bewohner oder Besucher mit gutem Recht eine ungestörte Privatsphäre erwarten können, wie z. B. in Schlafzimmern, Umkleieräumen oder Badezimmern.
- Das Produkt sollte so installiert werden, dass es für alle Personen, deren Bild und Stimme durch dieses überwacht werden, gut sichtbar ist. Zudem sollten in unmittelbarer Nähe des Produkts deutliche Hinweise angebracht werden, die für die überwachten Personen gut sichtbar sind und darüber informieren, dass das Produkt sowohl Bild- als auch Tonaufnahmen macht.
- Bitte beachten Sie, dass Canon im Falle eines Konflikts zwischen einem Anwender und einer beliebigen Drittpartei hinsichtlich der Installation des Produkts oder der Kamera- und/oder Audioüberwachung keinerlei Haftung übernimmt.

