

Câmera de rede dome PTZ AXIS P5532

Câmera de baixo custo com recursos de pan/tilt/zoom, zoom de 29x para ambientes internos.



- > Zoom óptico de 29x
- > Proteção com classificação IP51 contra poeira e umidade
- > Resolução D1, H.264, recurso dia/noite
- > Funcionalidade Gatekeeper avançada
- > Power over Ethernet Plus (IEEE 802.3at)

A câmera de rede dome PTZ AXIS P5532 apresenta uma solução econômica de vigilância interna, com pan/tilt/zoom, zoom de 29x e streams de vídeo H.264 em resolução D1. Com uma proteção de classificação IP51 contra poeira e umidade, ela é ideal para uso em aeroportos, estações de trem, depósitos e shopping centers.

A AXIS P5532 oferece zoom óptico de 29x e zoom digital de 12x com foco automático. A câmera realiza panoramização em 360° devido ao exclusivo recurso Auto-flip, que permite a câmera acompanhar objetos continuamente. O recurso Gatekeeper avançado, possibilita que a câmera se movimente automaticamente para uma posição predeterminada, quando um movimento é detectado em uma área predefinida.

O recurso dia/noite da câmera mantém a alta qualidade de imagem, mesmo em condições com pouca luz. A câmera PTZ oferece vários streams de vídeo em H.264 e Motion JPEG configuráveis individualmente, em máxima taxa de quadros em todas as resoluções até D1 (720x480 em 60 Hz, 720x576 em 50 Hz). O H.264 melhora muito a utilização de largura de banda e de armazenamento, sem comprometer a qualidade da imagem.

A classificação IP51 da câmera garante uma operação confiável mesmo em condições internas com umidade e poeira. O fato da câmera possuir High Power over Ethernet torna a instalação simples. Um midspan High PoE é fornecido.

Quando se utiliza um cabo multiconector opcional, a AXIS P5532 suporta áudio bidirecional, detecção de áudio, quatro entradas/saídas configuráveis para dispositivos externos e alimentação CA/CC.

O compartimento da câmera para cartão SD/SDHC permite que gravações sejam armazenadas localmente.



Especificações técnicas – Câmera de rede dome PTZ AXIS P5532

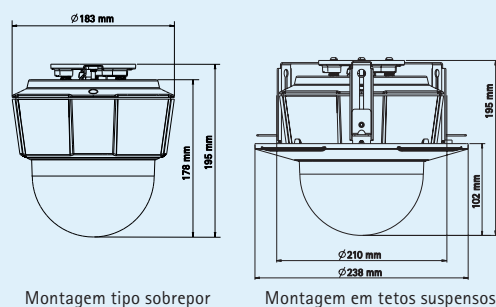
Câmera	
Modelos	AXIS P5532 60 Hz; AXIS P5532 50 Hz
Sensor de imagem	CCD com varredura progressiva HAD ExView de 1/4"
Lente	f=3,6 – 104,4 mm, F1,43 – 3,67, foco automático, recurso dia/noite automático Ângulo horizontal de visão: 53,1° – 2,0°
Iluminação mínima	Cor: 0,5 lux a 30 IRE F1,4 Preto e branco: 0,01 lux a 30 IRE F1,4
Velocidade do obturador	1/30000 s a 1 s (60 Hz), 1/30000 s a 1/0,75 s (50 Hz)
Pan/tilt/zoom	E-flip, Auto-flip, 100 posições predefinidas Pan: 360° (com auto-flip), 0,2° – 300°/s Tilt: 180°, 0,2° – 300°/s Zoom óptico de 29x e zoom digital de 12x, zoom total de 348x
Funcionalidades de pan/tilt/zoom	Guard Tour limitado Fila de controle Indicador de direção na tela
Vídeo	
Compactação de vídeo	H.264 (MPEG-4 Parte 10/AVC) Motion JPEG
Resoluções	D1 720x480 a 176x120 (60 Hz) D1 720x576 a 176x144 (50 Hz)
Taxa de quadros	H.264: Até 30/25 (60/50 Hz) q/s em todas as resoluções Motion JPEG: Até 30/25 fps (60/50 Hz) em todas as resoluções
Streams de vídeo	Vários streams H.264 e Motion JPEG, individualmente configuráveis Motion JPEG Taxa de quadros e largura de banda controláveis VBR/CBR H.264
Configurações da imagem	Wide dynamic range – Amplo alcance dinâmico (WDR), estabilização eletrônica de imagem (Electronic image stabilization – EIS), tempo manual do obturador, compactação, cor, brilho, nitidez, balanço de branco, controle de exposição, zonas de exposição, compensação de luz de fundo, ajuste do comportamento com pouca luz, rotação, correção de taxa de proporção, sobreposição de texto e imagem, máscara de privacidade, congelamento de imagem em PTZ
Áudio	
Streams de áudio	Bidirecional
Compactação de áudio	AAC-LC 8/16 kHz, G.711 PCM 8 kHz, G.726 ADPCM 8 kHz Taxa de bits configurável
Entrada/saída	Requer cabo multiconector (não incluído) para microfone externo ou entrada e saída de linha
Rede	
Segurança	Proteção por senha, filtragem de endereços IP, criptografia HTTPS*, Controle de acesso à rede IEEE 802.1X*, autenticação Digest, log de acesso de usuário
Protocolos suportados	IPv4/v6, HTTP, HTTPS*, SSL/TLS*, QoS camada 3 DiffServ, FTP, CIFS/SMB, SMTP, Bonjour, UPnP™, SNMPv1/v2c/v3(MIB-II), DNS, DynDNS, NTP, RTSP, RTP, TCP, UDP, IGMP, RTCP, ICMP, DHCP, ARP, SOCKS

* Este produto inclui software desenvolvido pelo OpenSSL Project para uso no OpenSSL Toolkit. (www.openssl.org)

Integração de sistemas	
Interface de programação de aplicativo	API aberta para a integração de softwares, incluindo o VAPIX® da Axis Communications, disponível em www.axis.com Suporte para AXIS Video Hosting System (AVHS) com conexão de câmera com um clique
Vídeo inteligente	Deteção de movimento por vídeo, deteção de áudio, recurso Gatekeeper avançado Plataforma de aplicativos de câmera AXIS permite a instalação de aplicativos adicionais
Acionamento de eventos	Deteção de movimento por vídeo, deteção de áudio, entrada externa, posições pré definidas de PTZ, temperatura, cartão de memória cheio
Ações de eventos	Upload de arquivo: FTP, HTTP, compartilhamento em rede e email; notificação: email, HTTP e TCP; ativação de saída externa; gravação de vídeo e áudio em armazenamento de borda; buffer de vídeo pré e pós alarme; reprodução de clip de áudio
Streaming de dados	Dados de eventos
Ferramentas de instalação embutidas	Contador de pixel
Geral	
Caixa	Caixa de metal com classificação IP51 (alumínio), dome claro de acrílico (PMMA)
Memória	256 MB RAM, 128 MB Flash
Alimentação	Power over Ethernet Plus (PoE+) IEEE 802.3at, máx. 30 W 20 V – 24 V CA, máximo de 20 VA 24 V – 34 V CC, máximo de 15 W AXIS T8123 High PoE Midspan 1 porta: 100V – 240 V CA, máximo de 37 W
Conectores	RJ-45 para 10BASE-T/100BASE-TX PoE Multiconector (cabo não incluído) para alimentação CA/CC, quatro entradas/saídas de alarme configuráveis, entrada de microfone, entrada e saída de linha mono para um alto-falante ativo
Armazenamento de borda	Compartimento para cartão de memória SD/SDHC (cartão não incluído) Suporte para gravação em compartilhamento de rede (Armazenamento anexado à rede ou servidor de arquivos)
Condições operacionais	0 °C a 50 °C Umidade 15% – 85% RH (sem condensação)
Aprovações	EN 55022 Classe B, EN 61000-3-2, EN 61000-3-3, EN 61000-6-1, EN 61000-6-2, EN 55024, FCC Parte 15 Subparte B Classe B, ICES-003 Classe B, VCCI Classe B, C-tick AS/NZS CISPR 22, EN 60950-1, KCC Classe B IP51 IEC 60721-4-3 Classe 3K3, 3M3, EN/IEC 60068-2 Midspan: EN 60950-1, GS, UL, cUL, CE, FCC, VCCI, CB, KCC, UL-AR
Peso	Câmera: 1,9 kg Câmera com montagem suspensa no teto: 2,3 kg
Acessórios incluídos	AXIS T8123 High PoE Midspan 1 porta, kit de montagem tipo entreforro e tipo sobrepor, cobertura de dome fumê, guia de instalação, CD com software de instalação e gerenciamento, licença de usuário do decodificador do Windows para um usuário

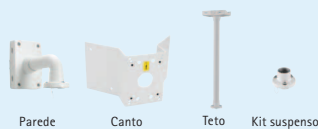
Mais informações disponíveis em www.axis.com

Dimensões



Acessórios opcionais

Acessórios de montagem AXIS T91A



Iluminadores AXIS T90A



Mesa de controle de vigilância por vídeo AXIS T8310



Cabo multiconector para alimentação CA/CC, E/S e áudio



AXIS Camera Companion (incluído), AXIS Camera Station e software de gerenciamento de vídeo dos parceiros de desenvolvimento da Axis – ADP (não incluído). Para mais informações consulte www.axis.com/products/video/software