

## AXIS Q2802-E Bispectral Camera

### 고해상도 열 감지 및 4K 영상 확인

이 올인원 카메라는 고해상도 열상 센서와 4K 영상 센서를 결합한 제품입니다. 열상 이미지 기술을 사용하여 탁월한 열상 감지 및 확인 성능을 제공합니다. 하드웨어 기반 사이버 보안 플랫폼인 Axis Edge Vault는 장치를 보호하며 FIPS 140-3 Level 3 인증 보안 키 저장소 및 작동을 제공합니다. AI 기반으로 작동하여 엣지에서 고급 기능과 강력한 분석을 실행할 수 있습니다. 시각적 비디오 스트림에서 AXIS Object Analytics는 객체를 감지, 분류, 추적 및 계수할 수 있습니다. 또는 열상 비디오 스트림의 AXIS Perimeter Defender는 부지에 침입하는 사람과 차량에 대한 신뢰할 수 있는 장거리 감지 및 분류를 제공합니다.

- > VGA 열상 및 4K 영상 기능을 카메라 한 대에 통합
- > 열상 및 영상 융합
- > 유연한 장착 옵션
- > 신뢰할 수 있는 경계구역 보호
- > Axis Edge Vault를 통한 내장형 보안



# AXIS Q2802-E Bispectral Camera

## 카메라

### 변형

AXIS Q2802-E 17 HFoV 30fps  
AXIS Q2802-E 17 HFoV 8.3fps  
AXIS Q2802-E 24 HFoV 30fps  
AXIS Q2802-E 24 HFoV 8.3fps  
AXIS Q2802-E 31 HFoV 30fps  
AXIS Q2802-E 31 HFoV 8.3fps  
AXIS Q2802-E 63 HFoV 30fps  
AXIS Q2802-E 63 HFoV 8.3fps

### 이미지 센서

**영상:** 1/1.2" 프로그레시브 스캔 RGB CMOS, 픽셀 크기 2.9µm  
**열상:** 비냉각식 마이크로볼로미터 640x480 픽셀, 픽셀 크기 17µm. 스펙트럼 범위: 8~14µm

### 렌즈

#### 영상:

#### 5.85mm 렌즈:

고정식, 5.85mm, F1.5  
수평 화각: 114°  
수직 화각: 62°  
최소 초점 거리: 1m(3.3ft)  
IR corrected, 원격 포커스, P-아이리스 제어

#### 13.8mm 렌즈:

고정식, 13.8mm, F2.9  
수평 화각: 46°  
수직 화각: 26°  
IR corrected, 원격 포커스, P-아이리스 제어

#### 열상:

#### 17° HFoV:

무열상, 35mm, F1.2  
수평 화각: 17°  
수직 화각: 13°  
최소 초점 거리: 32m(105ft)

#### 24° HFoV:

무열상, 25mm, F1.0  
수평 화각: 24°  
수직 화각: 18.5°  
최소 초점 거리: 18.5m(61ft)

#### 31° HFoV:

무열상, 19mm, F1.0  
수평 화각: 31°  
수직 화각: 24°  
최소 초점 거리: 8.5m(28ft)

#### 63° HFoV:

무열상, 10mm, F1.2  
수평 화각: 63°  
수직 화각: 46°  
최소 초점 거리: 2.8m(9.2ft)

### 감도

NETD <20mK @ 25°C, F1.0

### 주야간

**영상:** 자동 적외선 차단 필터

### 최소 조도

#### 영상:

**컬러:** 0.05lux @ 50 IRE, F1.5

**흑백:** 50 IRE, F1.5에서 0.01lux

### 셔터 속도

#### 영상:

1/66500초 ~ 2초

## 시스템 온 칩(SoC)

### 모델

ARTPEC-8

### 메모리

4GB RAM, 8GB Flash

### 컴퓨팅 기능

딥 러닝 처리 장치(DLPU)

## 비디오

### 비디오 압축

H.264(MPEG-4 Part 10/AVC) 베이스라인, 메인 및 하이 프로파일  
H.265(MPEG-H Part 2/HEVC) 메인 프로파일  
Motion JPEG

### 해상도

#### 영상:

**16:9:** 3840x2160~480x270

**16:10:** 2560x1600~640x400

**4:3:** 2592x1944~320x240

#### 열상:

센서는 640 x 480이며 이미지는 최대 768 x 578까지 확대할 수 있습니다.

### 프레임 레이트

#### 영상:

모든 해상도에서 최대 25/30 fps(50/60Hz)

#### 열상:

모델에 따라 최대 8.3 fps 또는 25/30fps(50/60Hz)

비디오 스트리밍  
최대 12개의 고유하고 구성 가능한 비디오 스트림  
H.264 및 H.265 기반 Axis Zipstream 기술  
구성 가능한 프레임 레이트 및 대역폭  
VBR/ABR/MBR H.264/H.265  
저지연 모드  
비디오 스트리밍 인디케이터

신호 대 잡음 비율  
>55dB

WDR  
Forensic WDR: 장면에 따라 최대 120dB

노이즈 감소  
공간 필터(2D 노이즈 감소)  
시간 필터(3D 노이즈 감소)

이미지 설정  
채도, 대비, 밝기, 선명도, 화이트 밸런스, 주/야간  
임계값, 국소 대비, 톤 매핑, 노출 모드, 노출 존, 디  
포그, 압축, 회전: 0°, 90°, 180°, 270°(Corridor 포맷  
포함), 반전, 다각형 프라이버시 마스크  
장면 프로파일: 포렌식, 선명도, 트랙픽 개요

이미지 처리  
Axis Zipstream, Forensic WDR, Lightfinder 2.0

팬/틸트/줌  
프리셋 포지션  
제어 대기열

## 오디오

특징  
자동 개인 제어  
스피커 페어링  
스펙트럼 비주얼라이저<sup>2</sup>

입력  
포트캐스트 기술을 통한 입력  
외부 비평형 마이크용 입력, 5V 마이크 전원 옵션  
디지털 입력, 12V 링 파워 옵션  
비평형 라인 입력

출력  
스피커 페어링 또는 포트캐스트 기술을 통한 출력

인코딩  
24비트 LPCM, AAC-LC 8/16/32/44.1/48kHz,  
G.711 PCM 8kHz, G.726 ADPCM 8kHz, Opus 8/  
16/48kHz  
구성 가능한 비트레이트

## 네트워크

네트워크 프로토콜  
IPv4, IPv6 USGv6, ICMPv4/ICMPv6, HTTP, HTTPS<sup>3</sup>,  
HTTP/2, TLS<sup>3</sup>, QoS Layer 3 DiffServ, FTP, SFTP,  
CIFS/SMB, SMTP, mDNS (Bonjour), UPnP<sup>®</sup>, SNMP  
v1/v2c/v3 (MIB-II), DNS/DNSv6, DDNS, NTP, NTS,  
PTP, RTSP, RTP, SRTP/RTSPS, TCP, UDP, IGMPv1/  
v2/v3, RTCP, ICMP, DHCPv4/v6, ARP, SSH, LLDP,  
CDP, MQTT v3.1.1, 보안 syslog(RFC 3164/5424,  
UDP/TCP/TLS), 링크 로컬 주소(ZeroConf)

## 시스템 통합

애플리케이션 프로그래밍 인터페이스  
(Application Programming Interface)  
소프트웨어 통합용 공개 API(VAPIX<sup>®</sup>, 메타데이터  
및 AXIS Camera Application Platform(ACAP) 포  
함), 사양은 [axis.com/developer-community](http://axis.com/developer-community)를 참  
조하십시오.

One-Click Cloud Connection  
ONVIF<sup>®</sup> Profile G, ONVIF<sup>®</sup> Profile M,  
ONVIF<sup>®</sup> Profile S 및 ONVIF<sup>®</sup> Profile T, 사양은  
[onvif.org](http://onvif.org)를 참조하십시오.

영상 관리 시스템  
AXIS Camera Station Edge, AXIS Camera Station  
Pro, AXIS Camera Station 5 및 Axis의 파트너사에  
서 제공하는 비디오 매니지먼트 소프트웨어([axis.com/vms](http://axis.com/vms)에서 확인 가능)와 호환됩니다.

온스크린 제어  
프라이버시 마스크  
비디오 스트리밍 인디케이터  
디포그  
이미지 안정화  
히터  
광역 역광 보정(WDR)  
오토 포커스  
방향 지정 보조  
열상 및 영상 융합 모드

에지 투 에지  
스피커 페어링

1. 최적화된 사용자 환경, 네트워크 대역폭 및 스토리지 활용도를 위해 카메라 또는 채널당 고유한 비디오 스트림을 최대 3개까지 권장합니다. 고유한 비디오 스트림은 내장된 스트림 재사용 기능을 통해 멀티캐스트 또는 유니캐스트 전송 방법으로 네트워크의 많은 비디오 클라이언트에 제공될 수 있습니다.
2. ACAP에서 이용할 수 있는 기능
3. 본 제품에는 *OpenSSL Project*에서 *OpenSSL Toolkit*용으로 개발한 소프트웨어([openssl.org](http://openssl.org)) 및 *Eric Young*([ey@cryptsoft.com](mailto:ey@cryptsoft.com))이 작성한 암호화 소프트웨어가 포함되어 있습니다.

## 이벤트 조건

장치 상태: 작동 온도 초과/미만/범위 내, 감사 로그, 케이스 열림, IP 주소 제거됨, 라이브 스트림 활성화, 네트워크 끊김, 새 IP 주소, PTZ 전원 결함, 링 파워 과전류 보호, 시스템 준비  
디지털 오디오: 디지털 신호에 Axis 메타데이터가 포함됨, 디지털 신호에 유효하지 않은 샘플 속도가 있음, 디지털 신호 누락, 디지털 신호 정상  
엣지 스토리지: 녹화 진행 중, 저장 중단, 스토리지 상태 문제 감지  
I/O: 디지털 입력이 활성화 상태, 디지털 출력이 활성화 상태, 수동 트리거, 가상 입력이 활성화 상태  
MQTT: MQTT 클라이언트 연결됨, 무상태  
PTZ: PTZ 오작동, PTZ 준비  
예약 및 반복: 스케줄  
비디오: 평균 비트 레이트 저하, 주/야간 모드

## 이벤트 액션

주/야간 모드: 주/야간 모드 사용  
디포그: 디포그 모드 설정  
I/O: I/O 토글  
이미지: FTP, SFTP, HTTP, HTTPS, 네트워크 공유 및 이메일을 통해 이미지 전송  
MQTT: 발행  
알림: HTTP, HTTPS, TCP 및 이메일을 통해 알림 전송  
오버레이 텍스트: 오버레이 텍스트 사용  
녹화: 비디오 녹화  
보안: 구성 지우기  
SNMP 트랩: SNMP 트랩 메시지 전송  
비디오 클립: FTP, SFTP, HTTP, HTTPS, 네트워크 공유 및 이메일을 통해 비디오 클립 전송  
WDR 모드: WDR 모드 설정

## 내장된 설치 보조 도구

픽셀 카운터, 원격 포커스, 레벨 그리드

## 분석 애플리케이션

### 적용 분야

#### 포함<sup>4</sup>

AXIS Object Analytics, AXIS Image Health Analytics, AXIS Scene Metadata, AXIS Video Motion Detection, 오디오 감지

#### 지원되는 항목

AXIS Perimeter Defender  
타사 애플리케이션 설치가 가능한 AXIS Camera Application Platform 지원, [axis.com/acap](https://axis.com/acap) 참조

## AXIS Object Analytics

**객체 클래스:** 사람, 차량(유형: 승용차, 버스, 트럭, 자전거, 기타)  
**시나리오:** 선 넘기, 영역 내 객체, 영역 내 시간, 선 넘기 계수, 영역 내 점유, 꼬리물기 감지, PPE 모니터링<sup>BETA</sup>, 영역 내 모션, 모션 선 넘기  
최대 10가지 시나리오  
**기타 기능:** 트리거된 물체를 궤적, 색으로 구분된 바운딩 박스 및 테이블로 시각화  
다각형 포함/제외 영역  
원근 구성  
ONVIF Motion Alarm 이벤트

## AXIS Image Health Analytics

### Detection settings(감지 설정):

템퍼링: 차단된 이미지, 리디렉션된 이미지  
이미지 품질 저하: 흐릿한 이미지, 노출 부족 이미지  
**기타 기능:** 민감도, 유효 기간

## AXIS Scene Metadata

**물체 분류:** 사람, 얼굴, 차량(유형: 승용차, 버스, 트럭, 바이크), 번호판  
**객체 속성:** 차량 색상, 상의/하의 색상, 가방, 신뢰도, 위치

## 승인

제품 표시  
UL/cUL, CE, VCCI, RCM

공급망  
TAA 준수

## EMC

CISPR 35, CISPR 32 Class A, EN 55035, EN 55032 Class A, EN 50121-4, EN 61000-3-2, EN 61000-3-3, EN 61000-6-1, EN 61000-6-2  
**호주/뉴질랜드:** RCM AS/NZS CISPR 32 Class A  
**캐나다:** ICES(A)/NMB(A)  
**일본:** VCCI Class A  
**미국:** FCC Part 15 Subpart B Class A  
**철도:** IEC 62236-4

## 안전

CAN/CSA C22.2 No. 62368-1 ed. 3,  
IEC/EN/UL 62368-1 ed. 3

4. 고부하 환경에서는 포함된 모든 분석을 동시에 실행하지 않는 것이 좋습니다.

## 환경

IEC 60068-2-1, IEC 60068-2-2, IEC 60068-2-6, IEC 60068-2-14, IEC 60068-2-27, IEC 60068-2-78, IEC/EN 60529 IP66/IP67, IEC/EN 62262 IK10<sup>5</sup>, ISO 21207 (Method B), MIL-STD-810H (Method 501.7, 502.7, 505.7, 506.6, 507.6, 509.7, 512.6, 521.4), NEMA 250 Type 4X, NEMA TS 2 (2.2.7-2.2.9)

## 네트워크

NIST SP500-267

## 사이버 보안

ETSI EN 303 645, BSI IT Security Label, FIPS 140

## 사이버 보안

### 에지 보안

**소프트웨어:** 서명된 OS, 무차별 대입 지연 보호, 다 이제스트 인증 및 중앙 집중식 ADFS 계정 관리를 위한 OAuth 2.0 RFC6749 Client Credential Flow/OpenID Authorization Code Flow, 패스워드 보호, Axis Cryptographic Module(FIPS 140-2 Level 1)

**하드웨어:** Axis Edge Vault 사이버 보안 플랫폼 보안 키 저장소: 보안 요소(CC EAL 6+, FIPS 140-3 Level 3), 시스템 온 칩 보안(TEE)

Axis 장치 ID, Signed Video, Secure Boot, 암호화된 파일 시스템(AES-XTS-Plain64 256비트)

### 네트워크 보안

IEEE 802.1X (EAP-TLS, PEAP-MSCHAPv2)<sup>6</sup>, IEEE 802.1AE (MACsec PSK/EAP-TLS), IEEE 802.1AR, HTTPS/HSTS<sup>6</sup>, TLS v1.2/v1.3<sup>6</sup>, 네트워크 시간 보안(NTS), X.509 인증서 PKI, 호스트 기반 방화벽

### 문서 작업

AXIS OS 보안 강화 가이드

Axis 취약점 관리 정책

Axis 보안 개발 모델

AXIS OS Software Bill of Material(SBOM)

[axis.com/support/cybersecurity/resources](https://axis.com/support/cybersecurity/resources)로 이동하여 문서를 다운로드하십시오.

Axis 사이버 보안 지원에 대해 자세히 알아보려면 [axis.com/cybersecurity](https://axis.com/cybersecurity) 참조

## 일반사항

### 케이스

IP66/67-, NEMA 4X- 및 IK10 등급<sup>5</sup>

알루미늄 및 플라스틱 케이스

색상: white NCS S 1002-B

재도색 지침은 제품 지원 페이지로 이동하십시오.

보증에 미치는 영향에 대한 정보를 보려면 [axis.com/warranty-implication-when-repainting](https://axis.com/warranty-implication-when-repainting)을 참조하십시오.

### 전원

Power over Ethernet (PoE) IEEE 802.3af/802.3at Type 1 Class 4, 최대 25.5W, 일반(히터 꺼짐, IR 꺼짐) 9.4W

10~28VDC, 최대 25.5W, 일반(히터 꺼짐, IR 꺼짐) 9.6W

기능: 동적 전력 모드, 저전력 모드, 전력계

### I/O 기능

구성 가능한(디지털 입력, 감시 입력, 디지털 출력)

I/O 2개, 12VDC 출력, 최대 부하 25mA

포트캐스트 기술 액세스서를 통한 I/O 연결. 자세한 내용은 [옵션 액세스서](#)를 참조하십시오.

### 커넥터

오디오: 3.5mm 마이크/라인 입력

I/O: 4핀 2.5mm 단자대

네트워크: 차폐형 RJ45 10BASE-T/100BASE-TX/1000BASE-T PoE

전원: DC 입력, 단자대

시리얼 통신: RS485/RS422, 2개, 2 pos, 전이중, 단자대

### 저장

microSD/microSDHC/microSDXC 카드 지원

SD 카드 암호화 지원(AES-XTS-Plain64 256비트)

NAS(Network Attached Storage)에 녹화

SD 카드 및 NAS 권장 사항에 대해서는 [axis.com](https://axis.com)

참조

### 작동 조건

최대 전력 사용 시 온도: -40°C~60°C(-40°F~140°F)

낮은 전력 사용 시 온도: 0°C ~ 60°C(32°F ~ 140°F)

습도: 10~100%RH(응축)

풍속(지속): 60m/s(134mph)<sup>7</sup>

### 스토리지 조건

온도: -40°C ~ 65°C(40°F ~ 149°F)

습도: 5~95% RH (비응축)

5. 전면 윈도우 제외

6. 본 제품에는 [OpenSSL Project](https://openssl.org/)에서 [OpenSSL Toolkit](https://openssl.org/)용으로 개발한 소프트웨어([openssl.org/](https://openssl.org/)) 및 [Eric Young\(eric.young@cryptsoft.com\)](mailto:eric.young@cryptsoft.com)이 작성한 암호화 소프트웨어가 포함되어 있습니다.

7. 표시된 값은 실제 풍동 시험의 결과를 기준으로 합니다. 테스트 시 풍속 제한은 60m/s(135mph)이므로 장치가 정지 상태일 때의 최대 풍속. 항력 계산에는 유효 투영 면적(EPA)을 사용하십시오.

## 치수

전체 제품 치수는 이 데이터시트의 치수 도면을 참조하십시오.

유효 투영 면적(EPA): 0.092m<sup>2</sup>(0.99ft<sup>2</sup>)

## 중량

2950g(6.5lb)

## 박스 내용물

카메라, 기상 보호막, 설치 가이드, 단자대 커넥터, 커넥터, 커넥터 가드, 케이블 개스킷, 소유자 인증 키

## 시스템 도구

AXIS Site Designer, AXIS Device Manager, 제품 선택기, 액세서리 선택기, 렌즈 계산기  
[axis.com](http://axis.com)에서 이용 가능

## 언어

영어, 독일어, 프랑스어, 스페인어, 이탈리아어, 러시아어, 중국어 간체, 일본어, 한국어, 포르투갈어, 폴란드어, 중국어 번체, 네덜란드어, 체코어, 스웨덴어, 핀란드어, 터키어, 태국어, 베트남어

## 보증

5년 보증에 대해서는 [axis.com/warranty](http://axis.com/warranty)를 참조하십시오.

## 소프트웨어 지원

2030년까지 새로운 기능 개발(Axis OS 12, 13 및 14)

2035년 12월 31일까지 지원(Axis OS LTS 2030-2035)

Axis OS 수명 주기에 대한 자세한 내용은 [help.axis.com/axis-os](http://help.axis.com/axis-os)를 참조하십시오.

## 부품 번호

[axis.com/products/axis-q2802-e#part-numbers](http://axis.com/products/axis-q2802-e#part-numbers)에서 이용 가능

## 옵션 액세서리

### 포트캐스트

Axis T61 MkII Audio and I/O Interface Series

### 저장

Axis Surveillance Cards

그 밖의 액세서리는 [axis.com/products/axis-q2802-e#compatible-products](http://axis.com/products/axis-q2802-e#compatible-products) 참조

## 지속 가능성

### 물질 관리

JEDEC/ECA Standard JS709에 따른 PVC 불포함, BFR/CFR 불포함  
EU RoHS 지침 2011/65/EU, 2015/863 및 표준 EN IEC 63000:2018에 따른 RoHS  
(EC) No 1907/2006에 따른 REACH. SCIP UID에 대해서는 [echa.europa.eu](http://echa.europa.eu)를 참조하십시오.

### 소재

재생 가능한 탄소 기반 플라스틱 함유: 71%(재활용: 18%, 바이오 기반: 53%)

OECD 가이드라인에 따른 분쟁 광물 선별  
Axis의 지속 가능성에 대해 자세히 알아보려면 [axis.com/about-axis/sustainability](http://axis.com/about-axis/sustainability) 참조

### 환경에 대한 책임

[axis.com/environmental-responsibility](http://axis.com/environmental-responsibility)

Axis Communications는 UN Global Compact의 서명자입니다. [unglobalcompact.org](http://unglobalcompact.org)에서 자세한 내용을 참조하십시오.

## 감지, 인식, 식별(DRI)

### 열상 렌즈

AXIS Q2802-E(17° HFoV)		
	정의	거리
감지	1.5 픽셀	사람: 1079m (3539ft) 차량: 3307m (10847ft)
인식	6픽셀	사람: 270m (886ft) 차량: 827m (2713ft)
식별	12픽셀	사람: 135m (443ft) 차량: 413m (1355ft)

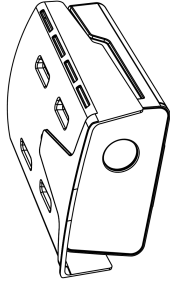
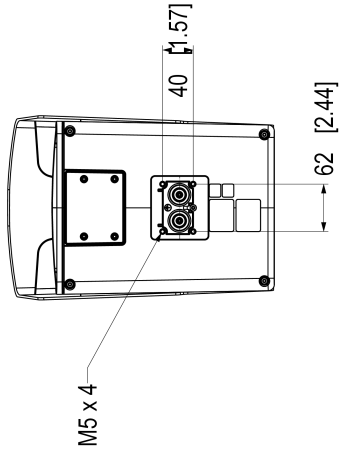
AXIS Q2802-E(24° HFoV)		
	정의	거리
감지	1.5 픽셀	사람: 735m (2411ft) 차량: 2100m (6888ft)
인식	6픽셀	사람: 184m (604ft) 차량: 566m (1856ft)
식별	12픽셀	사람: 91m (298ft) 차량: 283m (928ft)

AXIS Q2802-E(31° HFoV)		
	정의	거리
감지	1.5 픽셀	사람: 559m (1834ft) 차량: 1596m (5235ft)
인식	6픽셀	사람: 140m (459ft) 차량: 430m (1410ft)
식별	12픽셀	사람: 70m (230ft) 차량: 215m (705ft)

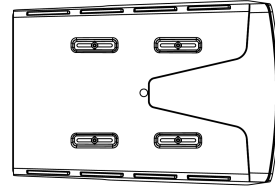
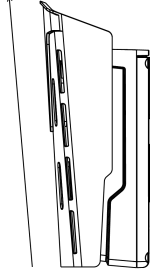
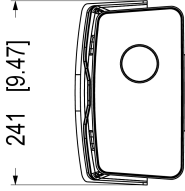
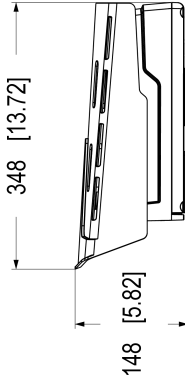
AXIS Q2802-E(63° HFoV)		
	정의	거리
감지	1.5 픽셀	사람: 291m (954ft) 차량: 890m (2919ft)
인식	6픽셀	사람: 73m (239ft) 차량: 223m (731ft)
식별	12픽셀	사람: 36m (118ft) 차량: 112m (367ft)

표에 표시된 이론적 수치는 존슨의 기준(Johnson's criteria)을 사용하여 계산되었습니다. 사람과 차량의 크기는 각각 1.8 x 0.5m 및 4.0 x 1.5m로 가정했습니다.

AXIS Site Designer 등을 활용하여 장면을 철저히 평가하십시오. 실제 감지 거리를 결정할 때는 기상 조건과 같은 요소를 고려하십시오.



Weather cover sliding position 30mm,  
see screw position.



## 중점 기능

### Axis Edge Vault

Axis Edge Vault는 Axis 장치를 보호하는 하드웨어 기반 사이버 보안 플랫폼입니다. 모든 보안 작업이 의존하는 토대를 형성하고 장치의 ID를 보호하고 무결성을 보호하며 민감한 정보를 무단 액세스로부터 보호하는 기능을 제공합니다. 예를 들어 **보안 부트**는 물리적 공급망 탬퍼링을 방지하는 **서명된 OS**로만 장치를 부팅할 수 있습니다. Signed OS를 사용하면, 장치는 설치를 수락하기 전에 새 장치 소프트웨어를 검증할 수도 있습니다. 또한 **보안 키 저장소**는 보안 위반 시 악의적인 추출로부터 보안 통신(IEEE 802.1X, HTTPS, Axis 장치 ID, 접근 제어 키 등)에 사용되는 암호화 정보를 보호하기 위한 중요한 빌딩 블록입니다. 보안 키 저장소 및 보안 연결은 Common Criteria 및/또는 FIPS 140 인증 하드웨어 기반의 암호화 컴퓨팅 모듈을 통해 제공됩니다.

또한 서명된 비디오는 비디오 증거가 탬퍼링되지 않았음을 확인할 수 있도록 보장합니다. 각 카메라는 보안 키 저장소에 안전하게 저장된 고유한 비디오 서명 키를 사용하여 비디오 스트림에 서명을 추가하므로 비디오가 시작된 곳에서 Axis 카메라를 다시 추적할 수 있습니다.

Axis Edge Vault에 대해 자세히 알아보려면 [axis.com/solutions/edge-vault](https://www.axis.com/solutions/edge-vault)를 참조하십시오.

### AXIS Object Analytics

AXIS Object Analytics는 사람, 차량, 차종을 감지 및 분류하는 사전 설치된 다기능 비디오 분석입니다. AI 기반 알고리즘과 행동 조건 덕분에 장면과 내부의 공간적 행동을 분석하고, 이 모든 것이 사용자의 특정 요구에 맞게 조정됩니다. 확장 가능하고 에지 기반이며, 동시에 실행되는 다양한 시나리오를 설정하고 지원하는 데 최소의 수고만을 요구합니다.

### 열상 및 영상 융합

열상 및 영상 융합은 카메라의 열상 스트림을 영상 스트림과 통합하여 융합된 영상 출력을 생성하는 고급 기술입니다. 이 프로세스에는 두 스트림의 정밀한 정렬이 포함되어, 적외선 스펙트럼에서 감지된 객체가 가시광선 스펙트럼의 객체와 정확하게 일치하도록 보장합니다. 이러한 스트림의 융합은 단일 영상 보기를 생성하며, 이는 특정 요소나 데이터 포인트를 강조하도록 사용자 지정할 수 있습니다.

열상 및 영상 데이터를 결합함으로써, 이 기술은 다양한 적용 분야에서 모니터링, 감시 및 분석을 위한 강력한 도구를 제공합니다.