

INSTALLATION GUIDE

AXIS T92A00 Protective Housing

ENGLISH

FRANÇAIS

DEUTSCH

ITALIANO

ESPAÑOL

AXIS T92A00 Housing

Follow these instructions to complete the installation of AXIS T92A00 and Axis network camera:

1. *"Package contents"* on page 4
2. *"Install the bracket"* on page 5
3. *"Install the camera in the housing"* on page 6
4. *"Connect the power cable to the camera"* on page 7
5. *"Route the cables to the housing"* on page 8
6. *"Connect the power cable to the housing 100-240V AC power cable to AXIS T92A00"* on page 9
7. *"Complete the installation"* on page 9

Warning! High voltage – the electrical connection should be made by an authorized electrician. Please observe relevant national and local regulations for the installation.

Axis Network Cameras

The following camera models are supported:

Camera Model:	Comment:
• AXIS P1311	
• AXIS Q1755	
• AXIS 210	
• AXIS 210A	
• AXIS 211	
• AXIS 211A	
• AXIS 211M	
• AXIS 211W	external antenna required, see www.axis.com
• AXIS 221	
• AXIS 223M	

Note: Before you begin, make sure that the AXIS T92A00 package contents, power supply, and the required cables, tools, and documentation are available. See *"Package contents"* on page 4.

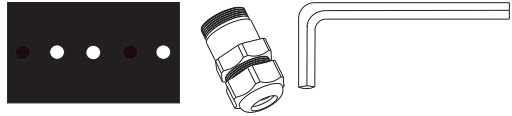
1 Package contents

Bag 1: 3 rectangular spacers

2 small cable glands

1 large cable gland

1 allen key



Bag 2: 1 large hexagonal screw nut

2 small hexagonal screw nuts

2 hex head cap screws

2 Phillips screws

2 washers

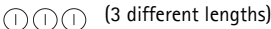
1 clear plastic spacer



Bag 3 1 large black washer

2 small black washers

3 flathead screws



AXIS T92A00

- 1 AXIS T92A00 Power supply cable (red/black)

Note that the AXIS T92A00 Power supply is pre-installed.
Note that the cable is pre-installed.

Axis Network Camera*

AXIS P1311, AXIS Q1755, AXIS 210/ 210A, AXIS 211/211A/211M/211W, AXIS 221, AXIS 223M

Printed installation guide

Instructions on how to install the camera on the network

Bracket, cables and connector (not included)

1 wall bracket*

See www.axis.com for available brackets and accessories.

1 mains power cable

100-240V AC power cable

1 network cable

Shielded Twisted Pair (STP) cable recommended.

1 RJ45 connector

If using a bracket with an external cable channel, the RJ45 connector is attached after the cable has been pulled through the cable gland

Tools (not included)

1 Phillips screw driver

1 flathead screw driver

1 small (2mm) flathead screw driver

1 RJ45 crimp tool

See note on RJ 45 connector above

* Sold separately or included in kit, see Accessories product list at www.axis.com for details

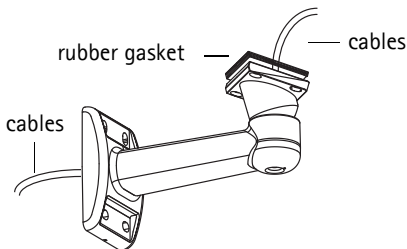
2 Install the bracket

Install the mount for AXIS T92A00 on a wall ceiling or pole and make sure that the screws and plugs are appropriate for the material (e.g. wood, metal, sheet rock, stone). Check if the wall bracket has **A** an internal cable channel or **B** if the cabling is external. Select the corresponding description below and install the wall bracket in the intended position.

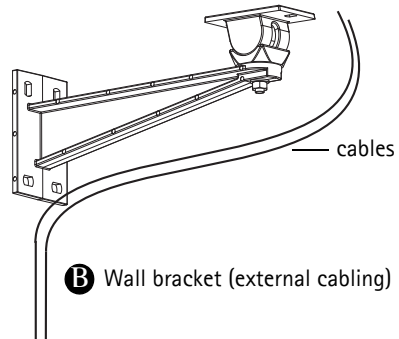
Alt **A**

Wall bracket with internal cable channel

1. Install the wall bracket/holder on a wall, ceiling or pole using the appropriate screws for the weight of the housing and the material.
2. Attach the rubber gasket and make holes for the cables.
3. Pull a sufficient length of the cables through for the housing and camera (approximately 50cm).



A Wall bracket (internal cable channel)



B Wall bracket (external cabling)

4. Proceed to *"Install the camera in the housing"* on page 6.

Alt **B**

Wall bracket with external cabling

1. Install the cables and wall bracket/holder on a wall, ceiling or pole. To comply with the IP66-rated design of AXIS T92A10, it is necessary to use appropriate conduits to protect the cables.
2. Proceed to *"Install the camera in the housing"* on page 6.

Note:

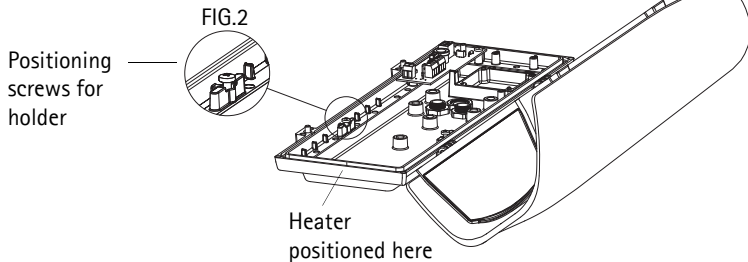
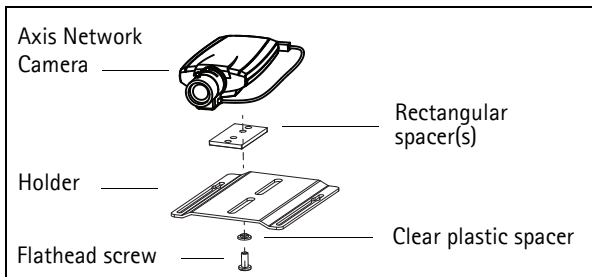
Please visit the Axis web site at www.axis.com for a comprehensive list of available brackets and accessories.

3 Install the camera in the housing

AXIS T92A00 comes with a pre-installed power supply.

1. The housing is shipped with 3 black plastic spacers. Use one, two or three spacers between the camera and holder and make sure that the camera lens is positioned more than 2mm above the heater and that the cables are not in contact with the heater:
 - AXIS P1311 - 1 spacer
 - AXIS Q1755 - 1 spacer
 - AXIS 210/210A - 2 spacers
 - AXIS 211/211A/211M/211W - 2 spacers
 - AXIS 221/223M - 1 spacer
2. Secure the camera, spacer(s) and holder with one of the three screws (flathead) and clear plastic spacer (fig.1).
3. Fit the slots on the holder to the positioning screws (fig.2).
4. The camera should be positioned so the lens is 1-2mm from the housing window. Slide the holder to a suitable position and tighten the positioning screws when satisfied.

FIG.1

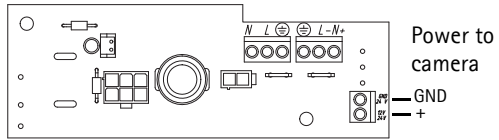


5. Proceed to "Connect the power cable to the camera" on page 7.

4 Connect the power cable to the camera

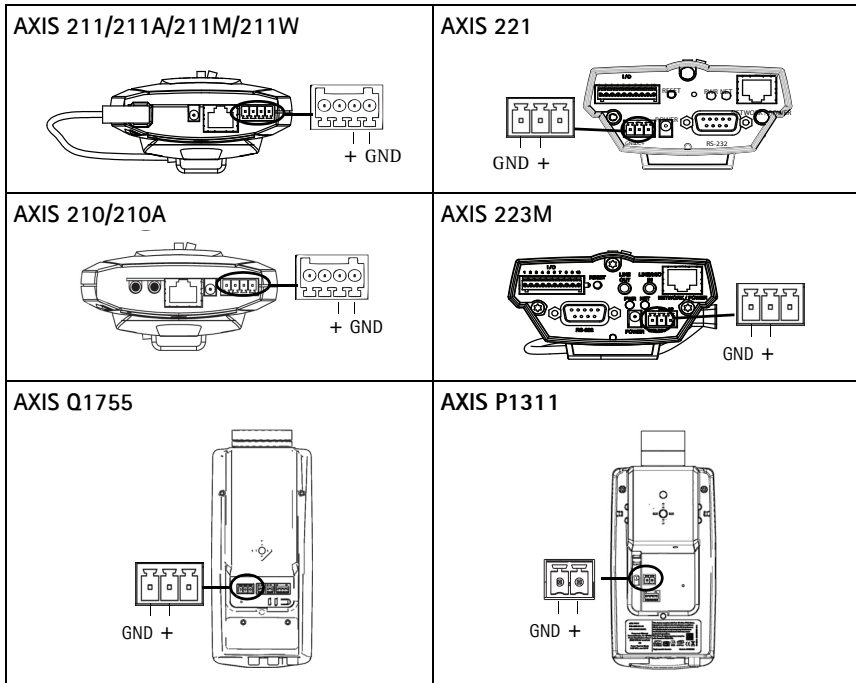
1. Using the small flathead screw driver, loosen the screws in the **Power to camera** connector on the connector board (fig.3).
2. Insert the red (+) and black (GND) wires in the connector and tighten the screws to secure the wires.
3. Connect the wires to the green terminal connector on the Axis network camera (fig.4).
4. Proceed to *"Route the cables to the housing"* on page 8.

FIG.3



Note: The camera models have different terminal connectors. Be sure to follow the correct description for the installed camera.

FIG. 4



Red/black power cable

+ / GND	Wire	Connector board	Camera
+	Red	DC Power (+)	Camera DC Power (+)
GND	Black	GND	Camera (GND)

5 Route the cables to the housing

The following instructions describe the installation of the housing on a bracket. Check the bracket and select the appropriate description below:

Alt. A Cables routed through the wall bracket (internal cable channel)

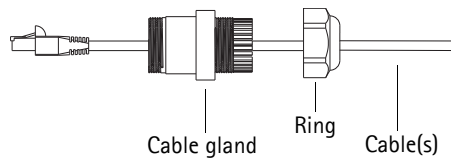
The cable glands are not needed if the cables are routed through the wall bracket.

1. Route the cables through the holes on the underside of the housing.
2. Attach AXIS T92A00 to the wall bracket using the supplied screws.
3. Connect the network cable to the network connector on the camera.
4. If applicable, connect the I/O cables to the connectors as described in the installation guide supplied with the camera.
5. Proceed to *"Connect the power cable to the housing 100-240V AC power cable to AXIS T92A00"* on page 9.

Alt. B Cables routed through cable glands (external cabling)

1. Attach AXIS T92A00 to the wall bracket using the supplied screws.
2. Remove the ring and blind plug from the cable gland.
3. Pull the cable(s) through the ring and through the cable gland. Discard the blind plug (fig.5).
4. Pull the cable(s) through one of the holes on the underside of the housing.
5. Insert the cable gland and use the supplied hexagonal screw nuts and rubber washers to secure it.
6. Repeat for each cable gland; unused cable glands are used to seal unused holes (be sure to retain the blind plugs).
7. Use the crimp tool to attach the RJ45 network connector to the network cable.
8. Connect the network cable to the network connector on the camera.
9. If applicable, connect the I/O cables to the connectors as described in the installation guide supplied with the camera.
10. Proceed to *"Connect the power cable to the housing 100-240V AC power cable to AXIS T92A00"* on page 9.

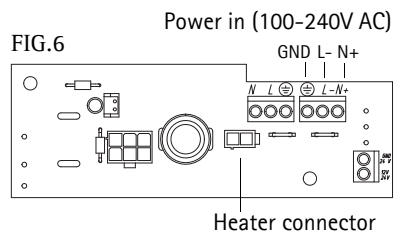
FIG.5



6 Connect the power cable to the housing 100–240V AC power cable to AXIS T92A00

Warning! High voltage - the electrical connection should be made by an authorized electrician. Please observe relevant national and local regulations for the installation.

1. Using the small flathead screw driver, loosen the screws in the **Power in** connector on the connector board (fig.6).
2. Insert the (L-) (N+) and GND wires in the connector and tighten the screws to secure the wires.
3. Do not apply power until the installation is complete and all wires and cables have been connected.
4. Proceed to *“Complete the installation”* on page 9.



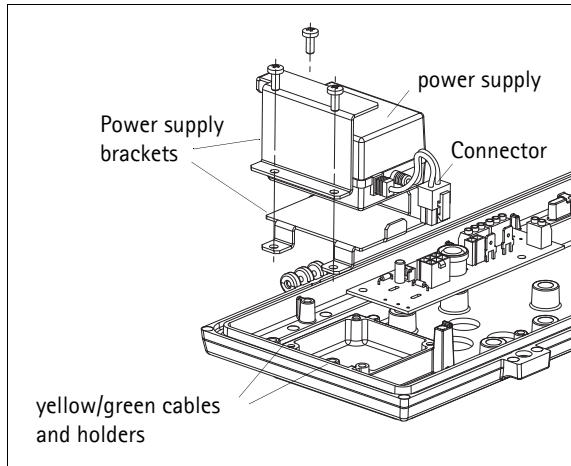
7 Complete the installation

1. Check that all cables and wires in the housing are properly connected.
2. Connect the AC mains power cable and check that the LEDs on the camera light up according to the description in the Installation Guide.
3. Follow the instructions in the Installation Guide to install the camera on the network.
4. Once the installation is complete and the camera focus has been set, close the lid and tighten the screws to lock the housing using the supplied hexagonal key.
5. The installation is now complete.

Note: The Axis network camera installation guide is shipped with the camera or available from the Axis web site at www.axis.com

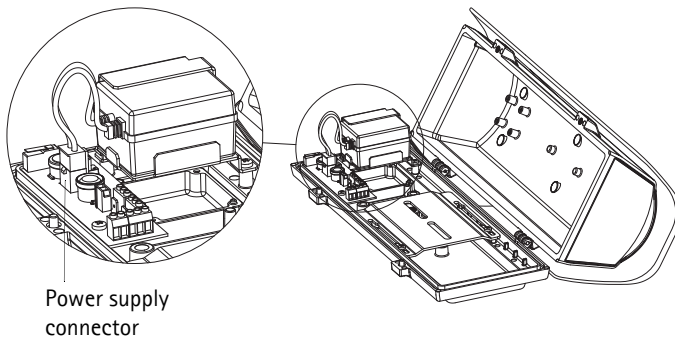
Additional information on replacing the power supply

Note: The power supply is pre-installed in the AXIS T92A00 housing.



1. Remove the screws holding the yellow/green cables.
2. Attach the power supply brackets loosely, using the supplied screws.
3. Slide the power supply in place and tighten the screws making sure that the yellow/green cables are still attached.
4. Connect the power supply connector (fig.7).

FIG.7



Boîtier du dôme AXIS T92A00

Suivez ces instructions pour mener à bien l'installation de l'Boîtier du dôme AXIS T92A00 et de la caméra réseau Axis :

1. « Contenu de l'emballage » à la page 12
2. « Installation du support » à la page 14
3. « Installation de la caméra dans le boîtier » à la page 15
4. « Connectez l'alimentation à la caméra. » à la page 16
5. « Acheminement des câbles vers le boîtier » à la page 17
6. « Connectez le câble d'alimentation CA 100-240V au boîtier. » à la page 18
7. « Fin de l'installation » à la page 18

Warning!

Haute tension : le raccordement électrique doit être effectué par un électricien professionnel. Respectez les réglementations nationales et locales lors de l'installation.

Caméras réseau Axis

Les modèles de caméras pris en charge sont les suivants :

Modèle de caméra : Commentaire :

- AXIS P1311
- AXIS Q1755
- AXIS 210
- AXIS 210A
- AXIS 211
- AXIS 211A
- AXIS 211M
- AXIS 211W **En extérieur/intérieur, antenne externe nécessaire, consultez le site www.axis.com**
- AXIS 221
- AXIS 223M

Note: Avant de commencer, vérifiez que l'emballage du boîtier AXIS T92A00 contient le câble d'alimentation et autres câbles, ainsi que les outils et la documentation. Reportez-vous à la « Contenu de l'emballage » à la page 12.

① Contenu de l'emballage

- Sachet 1**
- 3 cales d'espacement rectangulaires
 - 2 petits presse-étoupe
 - 1 grand presse-étoupe
 - 1 clé hexagonale



- Sachet 2**
- 1 grand écrou de vis hexagonal
 - 2 petits écrous de vis hexagonaux
 - 2 vis à tête hexagonale à calotte



- 2 vis cruciformes



- 2 rondelles



- 1 cale d'espacement en plastique transparent



- Sachet 3**
- 1 grande rondelle noire
 - 2 petites rondelles noires
 - 3 vis à tête plate



① ① ① (3 longueurs différentes)

Alimentation AXIS T92A00*

- 1 alimentation AXIS T92A00 - référence 0217-241
- 1 câble (rouge/noir)

Caméra réseau Axis*

AXIS P1311, AXIS Q1755, AXIS 223M, AXIS 221, AXIS 211/211A/211M/211W, AXIS 210/210A
guide d'installation papier Instructions pour l'installation de la caméra sur le réseau

Support, câbles et connecteur (non inclus)

- 1 support mural* Consultez le site www.axis.com pour obtenir la liste des supports et accessoires disponibles.
- 1 câble d'alimentation secteur câble d'alimentation 100-240V CA
- 1 câble de réseau Il est recommandé d'utiliser un câble à paires torsadées blindé (STP).
- 1 connecteur RJ45 Si vous utilisez un support possédant un chemin de câbles externe, le connecteur RJ45 doit être fixé après avoir passé le câble dans le presse-étoupe.

Outils (non inclus)

- 1 tournevis à pointe cruciforme
- 1 tournevis à pointe plate
- 1 petit tournevis à pointe plate (2 mm)
- 1 outil de sertissage RJ45 Reportez-vous à la remarque ci-dessus concernant le connecteur RJ45.

* Éléments vendus séparément ou inclus dans le kit. Pour plus d'informations, reportez-vous à la liste des accessoires sur le site www.axis.com.

② Installation du support

Installez le support du boîtier AXIS T92A00 sur un mur, au plafond ou sur un poteau. Vérifiez que les vis et les chevilles sont adaptées au matériau (ex : bois, métal, plaque de plâtre, pierre). Vérifiez que le support mural possède **A** un chemin de câbles interne ou **B** que les câbles sont acheminés séparément. Sélectionnez la description correspondante et installez le support mural dans la position voulue.

Alternative **A**

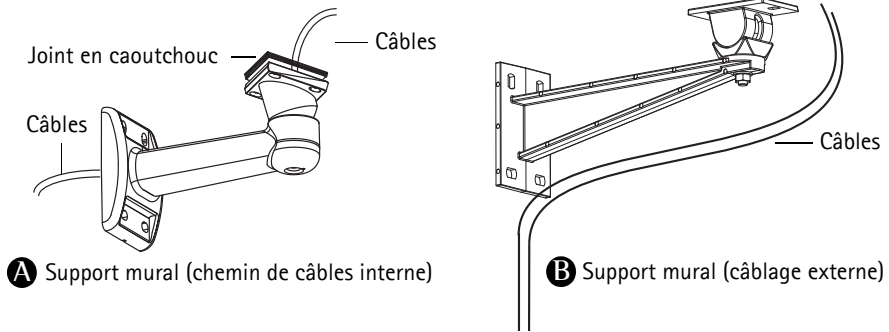
Support mural avec chemin de câbles interne

1. Installez le support mural sur un mur, au plafond ou sur un poteau, en utilisant les vis adaptées au matériau et au poids du boîtier.
2. Fixez le joint en caoutchouc et faites des trous pour le passage des câbles.
3. Faites-y passer une longueur de câble suffisante pour le boîtier et la caméra (environ 50 cm).

Alternative **B**

Support mural avec câblage externe

Installez les câbles et le support mural sur un mur, au plafond ou sur un poteau. Pour respecter l'indice de protection IP66 du boîtier AXIS T92A00, veillez à utiliser les conduits appropriés pour protéger les câbles..



Note: Consultez le site Web d'Axis (www.axis.com) pour obtenir la liste complète des supports et accessoires disponibles.

3 Installation de la caméra dans le boîtier

1. Le boîtier est livré avec 3 cales d'espacement en plastique noir. Placez une, deux ou trois cales entre la caméra et le support. Vérifiez que l'objectif de la caméra se trouve à plus de 2 mm au-dessus du réchauffeur et que les câbles ne sont pas en contact avec ce dernier :
 - AXIS P1311 - 1 cale d'espacement
 - AXIS Q1755 - 1 cale d'espacement
 - AXIS 221/223M - 1 cale d'espacement
 - AXIS 211/211A/211M/211W - 2 cales d'espacement
 - AXIS 210/210A - 2 cales d'espacement
2. Fixez la caméra, les cales d'espacement et le support à l'aide d'une des trois vis (à tête plate) et de la cale d'espacement en plastique transparent (fig. 1).
3. Ajustez les trous du support aux vis de réglage (fig.2).
4. La caméra doit être positionnée de telle sorte que l'objectif se trouve à 1-2 mm de la fenêtre du boîtier. Faites glisser le support dans la position souhaitée et serrez les vis de réglage après avoir fait votre choix.

FIG. 1

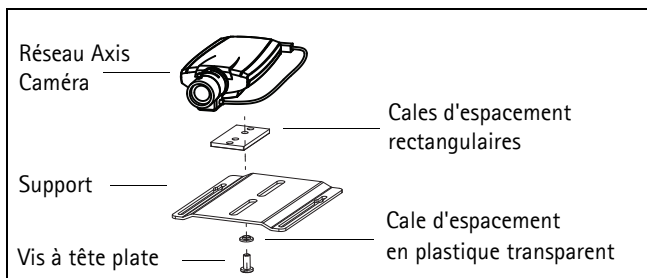
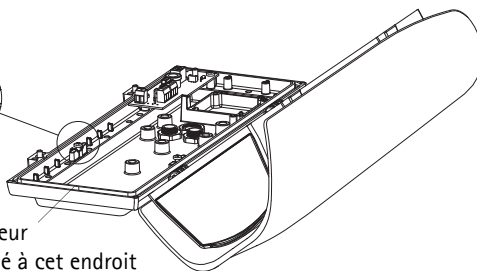


FIG. 2

Vis de positionnement pour le support



Réchauffeur positionné à cet endroit

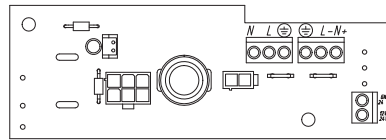


4 Connectez l'alimentation à la caméra.

1. À l'aide du petit tournevis à tête plate, desserrez les vis du connecteur reliant l'alimentation à la caméra sur le panneau du connecteur (fig. 3).

2. Insérez les fils rouge (+) et noir (mise à la terre) dans le connecteur et serrez les vis pour maintenir les fils.

FIG. 3



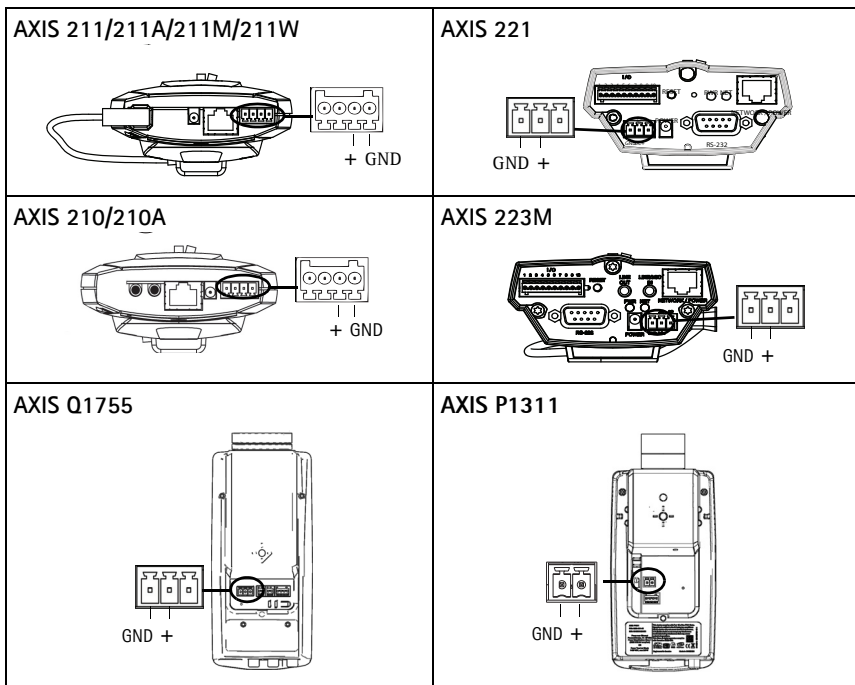
Connexion de l'alimentation à la caméra

Mise à la terre (GND)
+

3. Branchez les fils sur le connecteur pour terminaux vert de la caméra réseau Axis (fig. 4).

Note: Les connecteurs pour terminaux diffèrent selon le modèle de caméra. Suivez bien la description correspondant à la caméra installée.

FIG. 4



Câble d'alimentation rouge/noir

+ / Mise à la terre (GND)	Fil	Panneau du connecteur	Caméra
+	Rouge	Alimentation CC (+)	Alimentation caméra CC (+)
Mise à la terre (GND)	Noir	Mise à la terre (GND)	Caméra (mise à la terre)

5 Acheminement des câbles vers le boîtier

Les instructions suivantes décrivent l'installation du boîtier sur un support possédant un chemin de câbles interne (alternative A) ou un câblage externe (alternative B). Vérifiez le support et sélectionnez la description correspondante :

Alternative A

Câbles acheminés à travers le support mural (chemin de câbles interne)

Les presse-étoupe ne sont pas nécessaires si les câbles sont acheminés à travers le support mural.

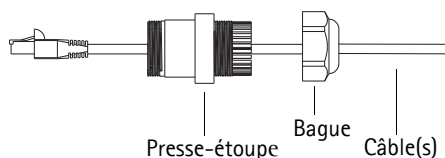
1. Faites passer les câbles dans les trous situés sous le boîtier.
2. Passez à « *Connectez le câble d'alimentation CA 100-240V au boîtier.* » à la page 18.

Alternative B

Câbles acheminés à travers des presse-étoupe (câblage externe)

1. Retirez la bague et la cheville aveugle du presse-étoupe.
2. Passez les câbles à travers la bague et le presse-étoupe. Enlevez la cheville aveugle (fig. 5).
3. Faites passer les câbles dans l'un des trous situés sous le boîtier.
4. Insérez le presse-étoupe et fixez-le à l'aide des écrous de vis hexagonaux et des rondelles en caoutchouc fournis.
5. Répétez cette opération pour tous les presse-étoupe. Les presse-étoupe non utilisés serviront à refermer les trous vides (veillez à conserver les chevilles aveugles).
6. Utilisez l'outil de sertissage pour fixer le connecteur de réseau RJ45 au câble de réseau.
7. Passez à « *Connectez le câble d'alimentation CA 100-240V au boîtier.* » à la page 18.

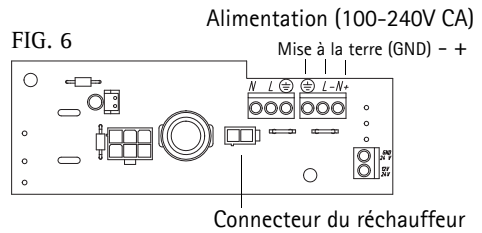
FIG. 5



6 Connectez le câble d'alimentation CA 100–240V au boîtier.

Warning! Haute tension : le raccordement électrique doit être effectué par un électricien professionnel. Respectez les réglementations nationales et locales lors de l'installation.

1. À l'aide du petit tournevis à tête plate, desserrez les vis du connecteur d'alimentation sur le panneau du connecteur (fig. 6).
2. Insérez les fils (+), (-) et de mise à la terre (GND) dans le connecteur et fixez-les en serrant les vis.
3. Ne jamais mettre l'appareil sous tension avant que l'installation ne soit terminée et que tous les fils et câbles aient été branchés.

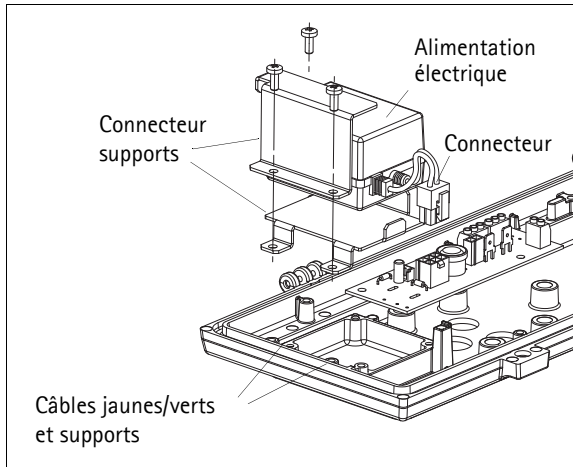


7 Fin de l'installation

1. Vérifiez que tous les câbles et fils du boîtier ont été correctement branchés.
2. Branchez le câble d'alimentation secteur CA et vérifiez que les voyants DEL de la caméra s'allument conformément à la description du Guide d'installation.
3. Suivez les instructions du Guide d'installation pour installer la caméra sur le réseau.
4. Une fois l'installation terminée et l'objectif de la caméra réglé, mettez le couvercle en place et serrez les vis à l'aide de la clé hexagonale fournie pour fermer le boîtier.
5. L'installation est terminée.

Note: Le guide d'installation de la caméra réseau Axis est livré avec la caméra ou est disponible sur le site Web d'Axis (www.axis.com).

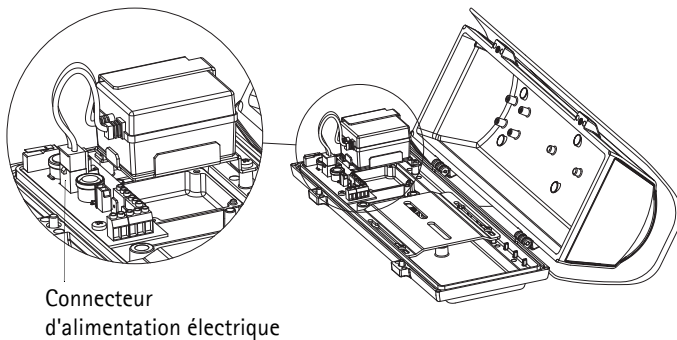
Installation de l'alimentation électrique dans le boîtier



FRANÇAIS

1. Retirez les vis maintenant les câbles jaunes/verts.
2. Fixez les supports de l'alimentation sans serrer, à l'aide des vis fournies.
3. Positionnez l'alimentation électrique en la faisant glisser et serrez les vis. Vérifiez que les câbles jaunes/verts sont toujours fixés.
4. Branchez le connecteur d'alimentation électrique (fig. 7).

FIG. 7



AXIS T92A00 Kuppelgehäuse

Folgen Sie den nachstehenden Anweisungen, um die Installation des AXIS T92A00-Gehäuses und der Axis-Netzwerkamera abzuschließen.

1. *"Lieferumfang"* auf Seite 22
2. *"Halterung montieren"* auf Seite 24
3. *"Kamera im Gehäuse montieren"* auf Seite 25
4. *"Stromkabel an die Kamera anschließen"* auf Seite 26
5. *"Kabel zum Gehäuse verlegen"* auf Seite 27
6. *"100-240 V-Wechselstromkabel am Gehäuse anbringen"* auf Seite 28
7. *"Installation abschließen"* auf Seite 28

Warning! Hochspannung: Elektroarbeiten müssen von einem ausgebildeten Elektriker ausgeführt werden. Beachten Sie bei der Montage die geltenden regionalen und nationalen Gesetze und Richtlinien.

Axis-Netzwerkcameras

Folgende Kameramodelle werden unterstützt:

Kameramodell:	Anmerkung:
• AXIS P1311	
• AXIS Q1755	
• AXIS 210	
• AXIS 210A	
• AXIS 211	
• AXIS 211A	
• AXIS 211M	
• AXIS 211W	- Verwendung in Innenräumen und Außenbereichen, externe Antenne notwendig (siehe www.axis.com)
• AXIS 221	
• AXIS 223M	

Note: Stellen Sie vor der Installation sicher, dass der Lieferumfang des AXIS T92A00-Gehäuses vollständig ist und das Netzteil sowie die notwendigen Kabel, Werkzeuge und Dokumentationen verfügbar sind.

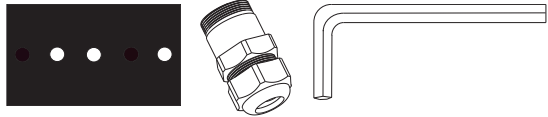
Siehe *"Lieferumfang"* auf Seite 22.

1 Lieferumfang

AXIS T92A00-Gehäuse

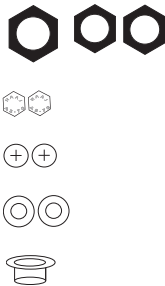
Beutel 1:

- 3 rechteckige Abstandshalter
- 2 kleine Kabelmuffen
- 1 große Kabelmuffe
- 1 Inbusschlüssel



Beutel 2:

- 1 große Sechskantmutter
- 2 kleine Sechskantmuttern
- 2 Sechskantschrauben
- 2 Kreuzschlitzschrauben
- 2 Unterlegscheiben
- 1 durchsichtiger Abstandshalter aus Kunststoff



Beutel 3:

- 1 große schwarze Unterlegscheibe
- 2 kleine schwarze Unterlegscheiben
- 3 Flachkopfschrauben (3 verschiedene Längen)



AXIS T92A00-Netzteil*

- 1 AXIS T92A00-Netzteil Artikelnummer: 0217-241
- 1 Kabel (rot/schwarz)

Axis-Netzwerkamera*

AXIS P1311, AXIS Q1755, AXIS 210/210A, AXIS 211/211A/211M/211W, AXIS 221, AXIS 223M
gedruckte
Installationsanleitung

Anweisungen zur Installation der Kamera in einem Netzwerk

1 Lieferumfang

AXIS T92A00-Gehäuse

Beutel 1:

Halterung, Kabel und Anschluss (nicht enthalten)

1	Wandhalterung*	Informationen zu verfügbaren Halterungen und Zubehörteilen finden Sie unter www.axis.com .
1	Stromversorgungskabel	Stromkabel für 100-240 V Wechselspannung
1	Netzwerkabel	Die Verwendung eines geschirmten Twisted Pair-Kabels wird empfohlen.
1	RJ45-Anschluss	Wenn Sie die Halterung mit einem externen Kabelschacht verwenden, wird der RJ45-Anschluss erst angebracht, wenn das Kabel durch die Kabelmuffe gezogen wurde.

Werkzeuge (nicht enthalten)

1	Kreuzschlitzschraubendreher	
1	Flachkopfschraubendreher	
1	kleiner Flachkopfschraubendreher (2 mm)	
1	RJ45-Crimpzange	Siehe obigen Hinweis zum RJ45-Anschluss

* Wird einzeln oder im Set verkauft (siehe Zubehörliste unter www.axis.com)

2 Halterung montieren

Montieren Sie die Halterung für das AXIS T92A00-Gehäuse an einer Wand, einer Decke oder einem Mast. Stellen Sie sicher, dass Sie für das Material (z. B. Holz, Metall, Gipskarton, Stein) die geeigneten Schrauben und Dübel verwenden. Überprüfen Sie, ob die Wandhalterung **A** einen internen Kabelschacht hat oder **B** die Kabel einzeln verlegt werden. Wählen Sie unten die entsprechende Beschreibung aus und montieren Sie die Wandhalterung an der vorgesehenen Stelle.

Alternative **A**

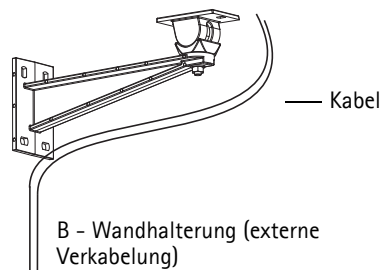
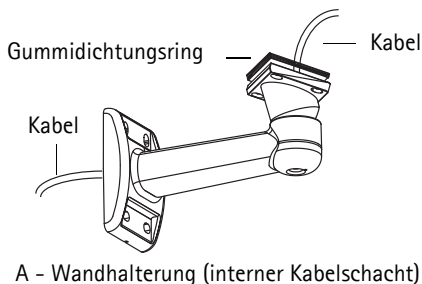
Wandhalterung mit internem Kabelschacht

1. Montieren Sie die Wandhalterung an einer Wand, einer Decke oder einem Mast. Verwenden Sie dabei Schrauben, die für das Gewicht des Gehäuses und das Material geeignet sind.
2. Bringen Sie den Gummidichtungsring an und bohren Sie Löcher für die Kabel.
3. Ziehen Sie das Kabel ausreichend durch das Gehäuse und die Kamera hindurch (etwa 50 cm).

Alternative **B**

Wandhalterung mit externer Verkabelung

Befestigen Sie die Kabel und die Wandhalterung an einer Wand, einer Decke oder einem Mast. Um bei der Nutzung des AXIS T92A00-Gehäuses die Schutzklasse IP66 einzuhalten, müssen für den Schutz der Kabel geeignete Kabelführungen verwendet werden.

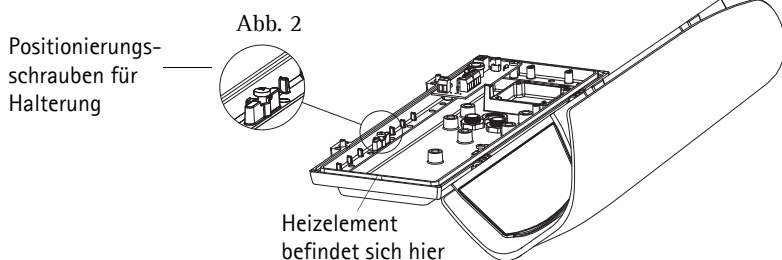
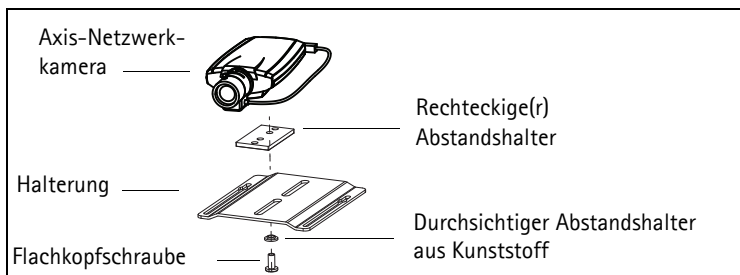


Note: Eine umfassende Liste aller Halterungen und Zubehörteile finden Sie auf der Website von Axis unter www.axis.com.

3 Kamera im Gehäuse montieren

1. Das Gehäuse wird zusammen mit 3 schwarzen Abstandshaltern aus Kunststoff geliefert. Setzen Sie einen, zwei oder drei Abstandshalter zwischen Kamera und Halterung ein. Stellen Sie außerdem sicher, dass sich die Kameralinse mehr als 2 mm über dem Heizelement befindet und die Kabel das Heizelement nicht berühren.
 - AXIS P1311 - 1 Abstandshalter
 - AXIS Q1755 - 1 Abstandshalter
 - AXIS 210/210A - 2 Abstandshalter
 - AXIS 211/211A/211M/211W - 2 Abstandshalter
 - AXIS 221/223M - 1 Abstandshalter
2. Sichern Sie die Kamera, die Abstandshalter und die Halterung mit einer der drei Flachkopfschrauben und dem durchsichtigen Abstandshalter aus Kunststoff (Abb. 2).
3. Setzen Sie die Schlitzte der Halterung auf die Positionierungsschrauben (Abb. 3).
4. Die Kamera sollte so ausgerichtet sein, dass die Linse 1-2 mm hinter dem Gehäusefenster sitzt. Richten Sie die Halterung in eine geeignete Position aus und ziehen Sie die Positionierungsschrauben fest.

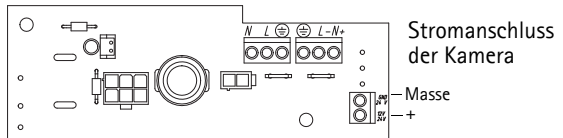
Abb. 1



4 Stromkabel an die Kamera anschließen

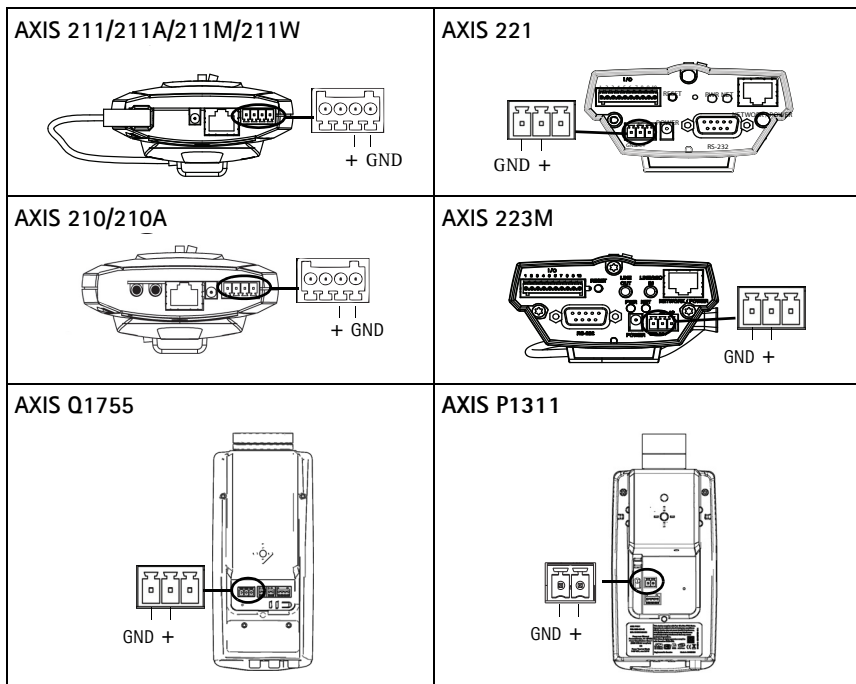
1. Lösen Sie mit dem kleinen Flachkopfschraubendreher die Flachkopfschrauben am Stromanschluss der Kamera auf der Anschlussplatine (Abb. 4).
2. Setzen Sie die roten (+) und schwarzen (Masse) Drähte in den Anschluss ein und ziehen Sie zum Sichern der Drähte die Schrauben fest.
3. Verbinden Sie die Drähte mit dem grünen Anschluss an der Axis-Netzwerkamera (Abb. 5).

Abb. 3



Note: Die Kameramodelle besitzen unterschiedliche Anschlüsse. Achten Sie darauf, dass Sie der korrekten Beschreibung für Ihr Modell folgen.

FIG. 4



Rotes/schwarzes Stromkabel

+ / Masse	Draht	Anschlussplatine	Kamera
+	Rot	Gleichspannung (+)	Kamera-Gleichspannung (+)
Masse	Schwarz	Masse	Kamera (Masse)

5 Kabel zum Gehäuse verlegen

Die folgenden Anweisungen beschreiben die Montage des Gehäuses auf einer Halterung mit einem internen Kabelschacht (Alternative A) oder mit einem externen Kabel (Alternative B). Prüfen Sie, über welche Halterung Sie verfügen, und wählen Sie die passende Beschreibung aus.

Alternative A

Kabel durch die Wandhalterung verlegen (interner Kabelschacht)

Die Kabelmuffen werden nicht benötigt, wenn die Kabel durch die Wandhalterung verlegt werden.

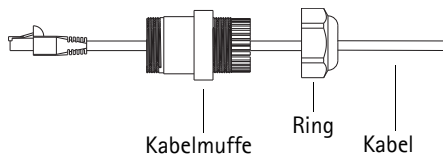
1. Ziehen Sie die Kabel durch die Löcher an der Unterseite des Gehäuses.
2. Fahren Sie mit dem Abschnitt *"100-240 V-Wechselstromkabel am Gehäuse anbringen"* auf Seite 28 fort.

Alternative B

Kabel durch Kabelmuffen verlegen (externe Verkabelung)

1. Entfernen Sie den Ring und den Blindstopfen von der Kabelmuffe.
2. Ziehen Sie die Kabel durch den Ring und die Kabelmuffe. Legen Sie den Blindstopfen beiseite (Abb. 6).
3. Ziehen Sie die Kabel durch eines der Löcher auf der Unterseite des Gehäuses.
4. Setzen Sie die Kabelmuffe ein und sichern Sie sie mit den Sechskantmutter und Gummiunterlegscheiben.
5. Wiederholen Sie den Vorgang für jede Kabelmuffe. Nicht verwendete Kabelmuffen werden zum Abdichten der freien Löcher eingesetzt (bewahren Sie die Blindstopfen auf).
6. Befestigen Sie mit der Crimpzange den RJ45-Netzwerkanschluss am Netzwerk-kabel.
7. Fahren Sie mit dem Abschnitt *"100-240 V-Wechselstromkabel am Gehäuse anbringen"* auf Seite 28 fort.

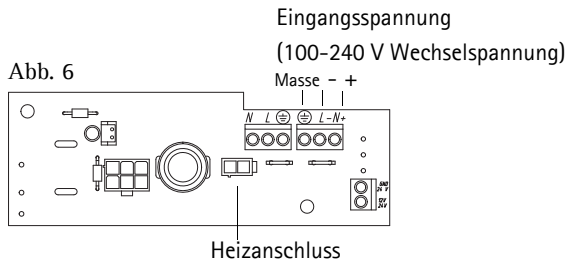
Abb. 5



6 100–240 V–Wechselstromkabel am Gehäuse anbringen

Warning! Hochspannung: Elektroarbeiten müssen von einem ausgebildeten Elektriker ausgeführt werden. Beachten Sie bei der Montage die geltenden regionalen und nationalen Gesetze und Richtlinien.

1. Lösen Sie mit dem kleinen Flachkopfschraubendreher die Flachkopfschrauben am **Stromeingang** auf der Anschlussplatine (Abb. 6).
2. Setzen Sie die Drähte für (+), (-) und Masse in den Anschluss ein und ziehen Sie zum Sichern der Drähte die Schrauben fest.



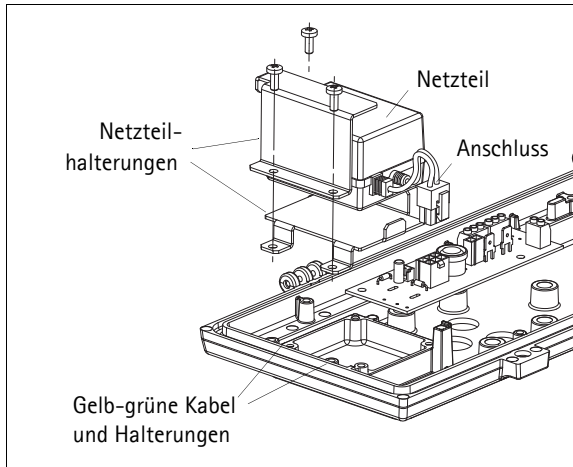
3. Schalten Sie **auf keinen Fall** den Strom vor Abschluss der Montage ein. Es müssen alle Drähte und Kabel verbunden sein.

7 Installation abschließen

1. Überprüfen Sie, dass alle Kabel und Drähte ordnungsgemäß im und am Gehäuse angebracht sind.
2. Schließen Sie das Stromkabel an und prüfen Sie, ob die LEDs an der Kamera entsprechend der Beschreibung in der Installationsanleitung aufleuchten.
3. Folgen Sie den Anweisungen in der Installationsanleitung, um die Kamera im Netzwerk zu installieren.
4. Wenn die Installation abgeschlossen ist und die Kamera richtig eingestellt wurde, schließen Sie die Gehäuseklappe und ziehen Sie die Schrauben an der Klappe mit dem mitgelieferten Inbusschlüssel fest.
5. Die Installation ist damit abgeschlossen.

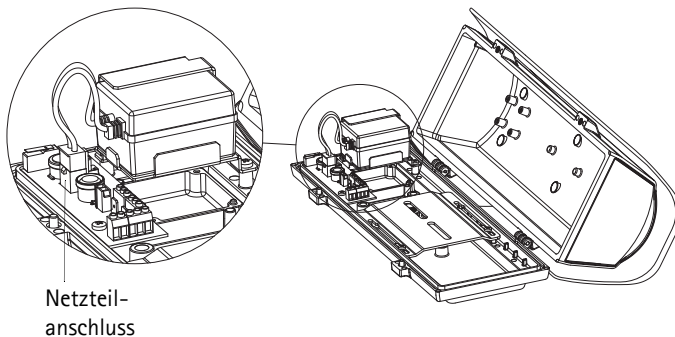
Note: Die Installationsanleitung der Axis-Netzwerkamera wird zusammen mit der Kamera geliefert. Sie ist aber auch auf der Website von Axis unter www.axis.com erhältlich.

Netzteil im Gehäuse befestigen



1. Entfernen Sie die Schrauben, die die gelb-grünen Kabel festhalten.
2. Befestigen Sie mit den mitgelieferten Schrauben die Halterungen des Netzteils nur leicht.
3. Schieben Sie das Netzteil an die richtige Position und ziehen Sie die Schrauben fest. Achten Sie darauf, dass die gelb-grünen Kabel befestigt bleiben.
4. Stecken Sie den Anschluss des Netzteils an (Abb. 7).

Abb. 7



Alloggiamento AXIS T92A00

Per completare l'installazione della videocamera di rete Axis e dell'alloggiamento AXIS T92A00, seguire i passaggi riportati di seguito:

1. "Contenuto della confezione" a pagina 32
2. "Installazione del supporto" a pagina 34
3. "Installazione della videocamera nell'alloggiamento" a pagina 35
4. "Connessione dell'alimentazione alla videocamera" a pagina 36
5. "Inserimento dei cavi nell'alloggiamento" a pagina 37
6. "Collegare l'alimentatore CA 100-240 V all'alloggiamento" a pagina 38
7. "Completamento dell'installazione" a pagina 38

Warning! Alta tensione: le connessioni relative al circuito elettrico devono essere eseguite da un tecnico autorizzato. Durante l'installazione, tenere presente le disposizioni locali e nazionali pertinenti.

Videocamere di rete Axis

Sono supportati i seguenti modelli di videocamere:

Modello di videocamera:	Commento:
• AXIS P1311	
• AXIS Q1755	
• AXIS 210	
• AXIS 210A	
• AXIS 211	
• AXIS 211A	
• AXIS 211M	
• AXIS 211W	Per esterni/interni; è necessaria un'antenna esterna. Consultare il sito Web www.axis.com
• AXIS 221	
• AXIS 223M	

Note: Prima di iniziare, verificare che siano disponibili il contenuto della confezione dell'alloggiamento AXIS T92A00, l'alimentatore e i cavi necessari, gli utensili e la documentazione. Vedere "Contenuto della confezione" a pagina 32.

1 Contenuto della confezione

AXIS T92A00

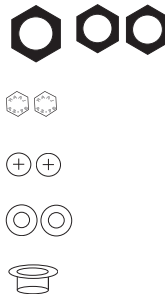
Sacchetto n. 1:

- 3 distanziatori rettangolari
- 2 pressacavi piccoli
- 1 pressacavi grande
- 1 chiave a brugola



Sacchetto n. 2:

- 1 bullone esagonale grande
- 2 bulloni esagonali piccoli
- 2 cappucci per viti esagonali
- 2 viti Phillips
- 2 guarnizioni
- 1 distanziatore in plastica trasparente



Sacchetto n. 3:

- 1 guarnizione nera grande
- 2 guarnizioni nere piccole
- 3 viti a testa piana (di 3 lunghezze differenti)



Alimentatore AXIS T92A00

- 1 Alimentatore AXIS T92A00 N. parte 0217-241
- 1 cavo (rosso e nero)

Videocamera di rete Axis*

AXIS P1311, AXIS Q1755, AXIS 210/210A, AXIS 211/211A/211M/211W, AXIS 221, AXIS 223M

guida all'installazione Istruzioni per l'installazione della videocamera in rete

Supporti, cavi e connettori (non inclusi)

- 1 supporto a parete* Per conoscere i supporti e gli accessori disponibili, consultare il sito Web www.axis.com.

1 Contenuto della confezione

AXIS T92A00

Sacchetto n. 1:

1	cavo di alimentazione principale	cavo di alimentazione CA 100-240 V
1	cavo di rete	Si consiglia l'utilizzo di un cavo STP (Shielded Twisted Pair). Se si utilizza un supporto con canalizzazione esterna, è necessario collegare il connettore RJ45 dopo aver passato il cavo nel pressacavi.
1	connettore RJ45	

Utensili (non inclusi)

1	Cacciavite Phillips	
1	Cacciavite piano	
1	cacciavite piano piccolo (2 mm)	
1	crimpatrice RJ45	Vedere le note precedenti sul connettore RJ45

* Venduto separatamente o incluso in kit. Per i dettagli sull'elenco degli accessori, consultare il sito Web www.axis.com

② Installazione del supporto

Installare il supporto per l'alloggiamento AXIS T92A00 per il montaggio a parete, a soffitto o su palo ed accertarsi che le viti e i tasselli siano adeguati al materiale (ad esempio legno, metallo, cartongesso, pietra). Verificare se il supporto a parete è dotato di **A** una canalina interna o **B** se i cavi vengono fatti passare separatamente. Selezionare la descrizione corrispondente tra quelle riportate di seguito e installare il supporto a parete nella posizione desiderata.

Tipologia **A**

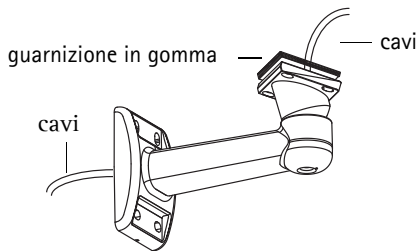
Supporto a parete con canalina interna

1. Installare il supporto/sostegno a parete, a soffitto o su palo utilizzando le viti appropriate al peso dell'alloggiamento e al materiale.
2. Applicare la guarnizione in gomma e praticare i fori per i cavi.
3. Inserire i cavi per una lunghezza sufficiente per l'alloggiamento e la videocamera (circa 50 cm).

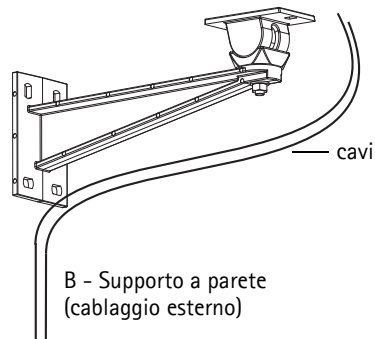
Tipologia **B**

Supporto a parete con cablaggio esterno

Installare i cavi e il sostegno/supporto a parete, a soffitto o su palo. Per garantire la conformità IP66 dell'alloggiamento AXIS T92A00, è necessario utilizzare guaine appropriate per proteggere i cavi.



A - Supporto a parete (canalina interna)



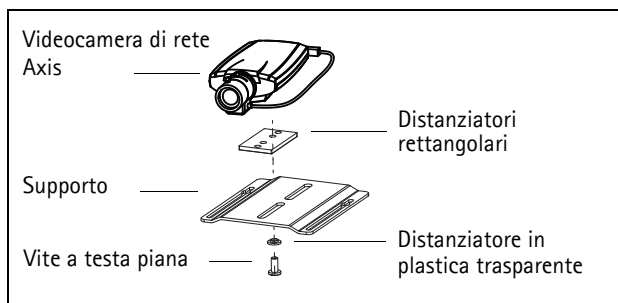
B - Supporto a parete (cablaggio esterno)

Note: Per l'elenco completo dei supporti e degli accessori disponibili, visitare il sito Web www.axis.com.

3 Installazione della videocamera nell'alloggiamento

1. L'alloggiamento è dotato di 3 distanziatori in plastica nera. Adoperare uno, due o tre distanziatori tra la videocamera e il supporto e accertarsi che l'obiettivo della videocamera sia collocato almeno 2 mm al di sopra del riscaldatore e che i cavi non vi entrino in contatto:
 - AXIS P1311 - 1 distanziatore
 - AXIS Q1755 - 1 distanziatore
 - AXIS 210/210A - 2 distanziatori
 - AXIS 211/211A/211M/211W - 2 distanziatori
 - AXIS 221/223M - 1 distanziatore
2. Assicurare la videocamera, gli spaziatori e il supporto con una delle tre viti (a testa piana) e il distanziatore in plastica trasparente (fig. 2).
3. Far corrispondere i fori del supporto al posizionamento delle viti (fig. 2).
4. Posizionare la videocamera in modo che la distanza tra l'obiettivo e la finestra dell'alloggiamento sia pari a 1-2 mm. Collocare il supporto in una posizione adeguata e serrare le viti.

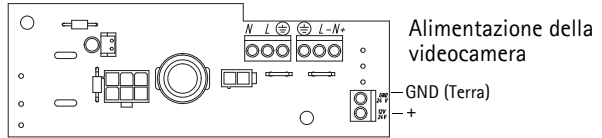
FIG. 1



4 Connessione dell'alimentazione alla videocamera

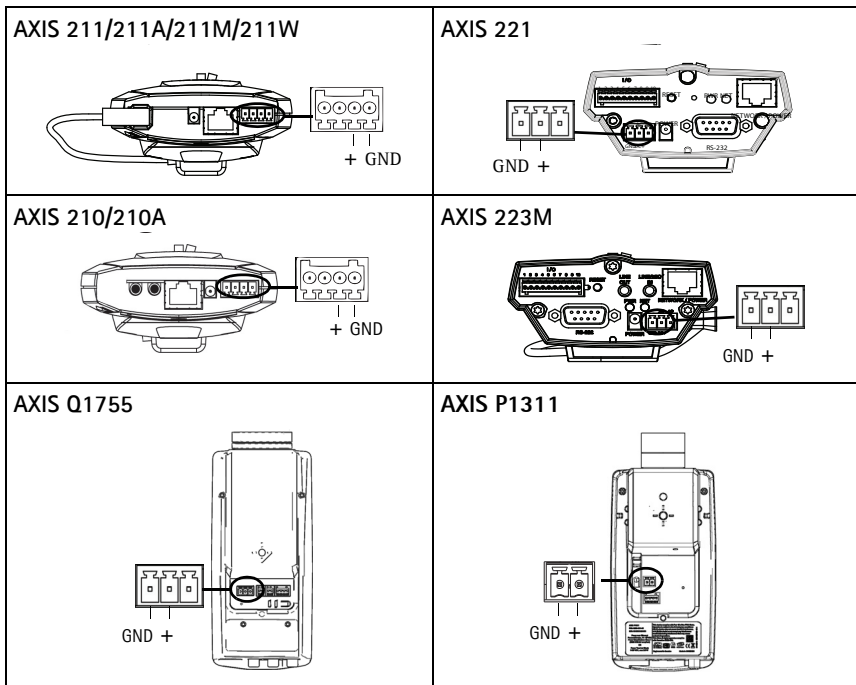
1. Con il cacciavite piano piccolo, allentare le viti nel connettore di alimentazione della videocamera sulla piastra di collegamento (fig. 3).
2. Inserire i cavi rosso (+) e nero (GND) nel connettore e serrare le viti per bloccare i cavi.
3. Collegare i cavi alla morsettiere verde sulla videocamera di rete Axis (fig. 4).

FIG. 3



Note: I vari modelli di videocamere sono dotati di morsettiere diverse: accertarsi di seguire la descrizione relativa al tipo di videocamera installato.

FIG. 4



Cavo di alimentazione rosso e nero

+ / GND	Cavo	Piastra di collegamento	Videocamera
+	Rosso	Alimentazione CC (+)	Alimentazione CC videocamera (+)
GND (Terra)	Nero	GND (Terra)	Videocamera (GND)

5 Inserimento dei cavi nell'alloggiamento

Le seguenti istruzioni descrivono l'installazione dell'alloggiamento su un supporto dotato di canalina interna (tipologia A) oppure con cablaggio esterno (tipologia B). Verificare il supporto e selezionare la descrizione appropriata tra quelle riportate di seguito:

Tipologia A**Cavi passanti nel supporto a parete (canalina interna)**

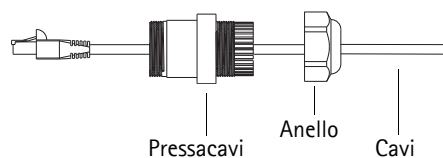
Se i cavi passano nel supporto a parete, i pressacavi non sono necessari.

1. Inserire i cavi nei fori sul lato inferiore dell'alloggiamento.
2. Passare alla sezione *"Collegare l'alimentatore CA 100-240 V all'alloggiamento"* a pagina 38.

Tipologia B**Cavi passanti nei pressacavi (cablaggio esterno)**

1. Rimuovere l'anello e il tappo dal pressacavi.
2. Inserire i cavi nell'anello e nel pressacavi. Togliere il tappo (fig. 5).
3. Inserire i cavi in uno dei fori sul lato inferiore dell'alloggiamento.
4. Inserire il pressacavi e utilizzare i bulloni esagonali e le rondelle in gomma per fissarlo.
5. Ripetere la procedura per ogni pressacavi; i pressacavi non adoperati vengono impiegati per sigillare i fori non utilizzati (pertanto è necessario conservarli).
6. Utilizzare la crimpatrice per collegare il connettore di rete RJ45 al cavo di rete.
7. Passare alla sezione *"Collegare l'alimentatore CA 100-240 V all'alloggiamento"* a pagina 38.

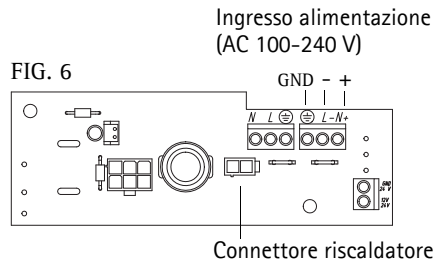
FIG. 5



6 Collegare l'alimentatore CA 100–240 V all'alloggiamento

Warning! Alta tensione: le connessioni relative al circuito elettrico devono essere eseguite da un tecnico autorizzato. Durante l'installazione, tenere presente le disposizioni locali e nazionali pertinenti.

1. Con il cacciavite piano piccolo, allentare le viti nel connettore di **ingresso dell'alimentazione** sulla piastra di collegamento (fig. 6).
2. Inserire i cavi (+) (-) e GND nel connettore e serrare le viti per bloccarli.
3. **NON** alimentare l'apparecchiatura prima di aver terminato l'installazione e il collegamento di tutti i cavi.

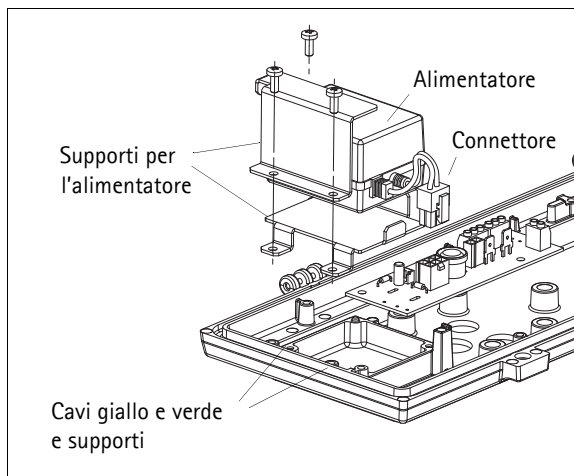


7 Completamento dell'installazione

1. Verificare che tutti i cavi nell'alloggiamento siano collegati correttamente.
2. Collegare il cavo di alimentazione CA alla rete elettrica e verificare che i LED sulla videocamera si accendano, in base alla descrizione riportata nella Guida all'installazione.
3. Per installare la videocamera in rete, seguire le istruzioni riportate nella Guida all'installazione.
4. Al termine dell'installazione e della messa a fuoco della videocamera, chiudere i coperchi e serrare le viti per bloccare l'alloggiamento adoperando la chiave esagonale fornita.
5. L'installazione è stata completata.

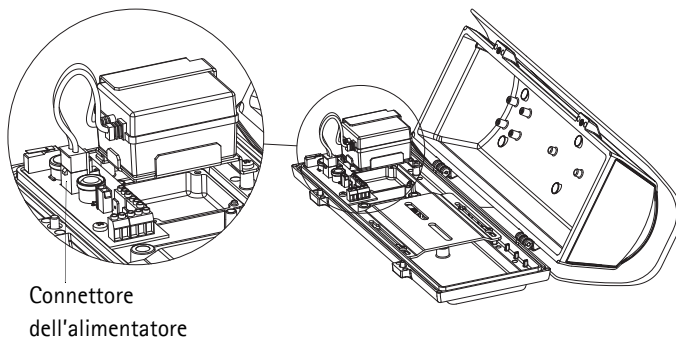
Note: La guida all'installazione della videocamera di rete Axis è fornita con la videocamera ed è disponibile sul sito Web www.axis.com.

Installazione dell'alimentatore nell'alloggiamento



1. Rimuovere le viti di fissaggio dei cavi giallo e verde.
2. Collegare i supporti dell'alimentatore, utilizzando le viti fornite, senza serrarle.
3. Posizionare l'alimentatore e serrare le viti accertandosi che i cavi giallo e verde rimangano collegati.
4. Collegare il connettore dell'alimentatore (fig. 7).

FIG. 7



Carcasa AXIS T92A00

Siga estas instrucciones para completar la instalación de la Carcasa AXIS T92A00 y la cámara de red Axis:

1. *"Contenido del paquete"* en la página 42
2. *"Instalación del soporte"* en la página 44
3. *"Instalación de la cámara en la carcasa"* en la página 45
4. *"Conexión del cable de alimentación a la cámara"* en la página 46
5. *"Pasar los cables a la carcasa"* en la página 47
6. *"Conexión del cable de alimentación de CA 100-240V a la carcasa"* en la página 48
7. *"Finalización de la instalación"* en la página 48

Warning! Alto voltaje – las conexiones eléctricas deben ser realizadas por un electricista autorizado. Respete las normativas locales y nacionales pertinentes para la instalación.

Cámaras de red Axis

Los siguientes modelos de cámaras son compatibles:

Modelo de cámara:	Comentario:
• AXIS P1311	
• AXIS Q1755	
• AXIS 210	
• AXIS 210A	
• AXIS 211	
• AXIS 211A	
• AXIS 211M	
• AXIS 211W	– Exteriores / Interiores, requiere antena externa, visite www.axis.com
• AXIS 221	
• AXIS 223M	

Note: Antes de comenzar, asegúrese de que el contenido del paquete de la carcasa AXIS T92A00 este completo. Así como de contar con la fuente de poder, los cables necesarios, las herramientas y la documentación.

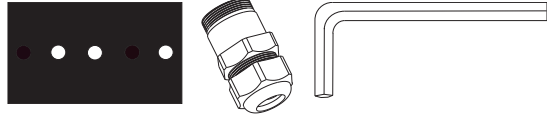
Consulte la *"Contenido del paquete"* en la página 42.

1 Contenido del paquete

AXIS T92A00

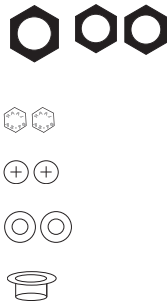
Bolsa 1:

- 3 separadores rectangulares
- 2 prensacables pequeños
- 1 prensacable grande
- 1 llave Allen



Bolsa 2:

- 1 tuerca hexagonal grande
- 2 tuercas hexagonales pequeñas
- 2 tornillos de cabeza hexagonal
- 2 tornillos Phillips
- 2 arandelas
- 1 espaciador de plástico transparente



Bolsa 3:

- 1 arandela negra grande
- 2 arandelas negras pequeñas
- 3 tornillos de cabeza plana (3 longitudes diferentes)



Fuente de alimentación AXIS T92A00*

- 1 fuente de alimentación AXIS T92A00 **Nº de ref. 0217-241**
- 1 cable (rojo/negro)

Cámara de red Axis*

AXIS P1311, AXIS Q1755, AXIS 210/210A, AXIS 211/211A/211M/211W, AXIS 221, AXIS 223M
 guía de instalación impresa Instrucciones sobre cómo instalar la cámara en la red

Soporte, cables y conector (no incluidos)

- 1 soporte de pared* **Visite www.axis.com para obtener más información sobre soportes y accesorios disponibles.**

1 Contenido del paquete

AXIS T92A00

Bolsa 1:

- | | | |
|---|---|--|
| 1 | cable de alimentación de la red de suministro | cable de alimentación de CA 100-240V |
| 1 | cable de red | Se recomienda el uso de cables de par trenzado blindado (STP). Si utiliza un soporte con un canal de cable externo, el conector RJ45 se conecta después de que se haya pasado el cable por el prensacables |
| 1 | Conector RJ45 | |

Herramientas (no incluidas)

- | | | |
|---|--|---|
| 1 | destornillador Phillips | |
| 1 | destornillador para tornillos de cabeza plana | |
| 1 | destornillador pequeño (2 mm) para tornillos de cabeza plana | |
| 1 | Pelacables RJ45 | Consulte la nota anterior sobre el conector RJ 45 |

* Se vende por separado o se incluye en el kit. Para obtener más detalles, consulte la lista de accesorios en www.axis.com

2 Instalación del soporte

Instale el soporte para la carcasa AXIS T92A00 en una pared, techo o poste y asegúrese de que los tornillos y los tapones son adecuados para el material (p. ej., madera, metal, tablarroca, piedra). Compruebe si el soporte de pared tiene **A** un canal de cable interno o **B** si los cables están separados. Seleccione a continuación la descripción correspondiente e instale el soporte de pared en la posición deseada.

Alt **A**

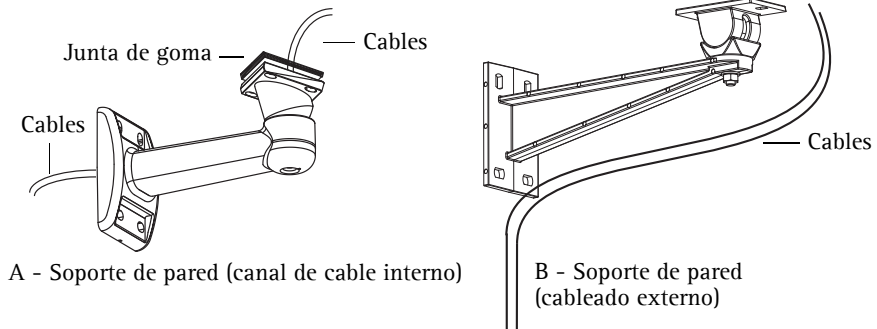
Soporte de pared con canal de cable interno

1. Instale el soporte de pared en una pared, techo o poste utilizando los tornillos apropiados para el peso de la carcasa y el material.
2. Coloque la junta de goma y haga agujeros para los cables.
3. Saque suficiente cable para la carcasa y la cámara (aproximadamente 50 cm).

Alt **B**

Soporte de pared con cableado externo

Instale los cables y el soporte de pared en una pared, techo o poste. Para cumplir con el diseño de la carcasa AXIS T92A00 clasificado como IP66, es necesario utilizar los conductos adecuados para proteger los cables.

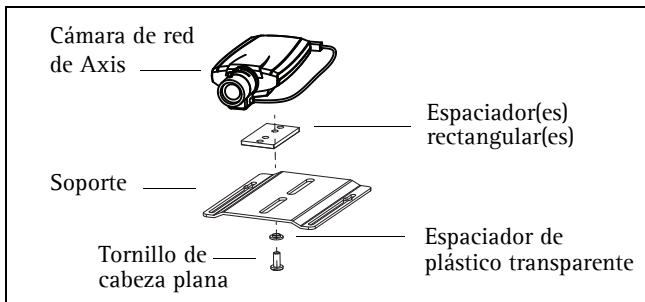


Note: Visite el sitio Web de Axis en www.axis.com para obtener una lista completa de los soportes y accesorios disponibles.

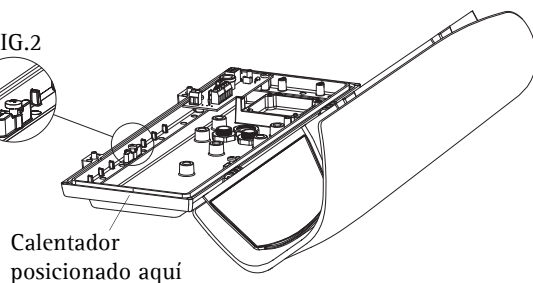
3 Instalación de la cámara en la carcasa

1. La carcasa se envía con tres espaciadores negros de plástico. Utilice uno, dos o tres espaciadores entre la cámara y el soporte, y asegúrese de que la lente de la cámara esté ubicada a más de 2 mm por encima del calentador y que los cables no están en contacto con el calentador:
 - AXIS 210/210A - 2 espaciadores
 - AXIS 211/211A/211M/211W - 2 espaciadores
 - AXIS 221/223M - 1 espaciador
2. Fije la cámara, el (los) espaciador(es) y el soporte con uno de los tres tornillos (de cabeza plana) y el espaciador de plástico transparente (fig. 1).
3. Ajuste las ranuras del soporte a los tornillos de posicionamiento (fig. 2)
4. La cámara debe estar posicionada de forma que la lente esté a 1-2 mm de la ventana de la carcasa. Deslice el soporte hasta una posición adecuada y ajuste los tornillos de posicionamiento cuando esté conforme.

FIG.1



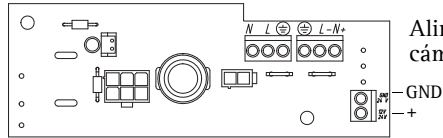
Tornillos de posicionamiento para soporte



4 Conexión del cable de alimentación a la cámara

1. Utilizando el destornillador pequeño para tornillos de cabeza plana, afloje los tornillos en el conector de alimentación para cámara en el tablero del conector (fig. 3)
2. Inserte los cables rojo (+) y negro (GND) en el conector y ajuste los tornillos para asegurar los cables.
3. Conecte los cables en el conector de terminal verde en la cámara de red de Axis (fig. 4).

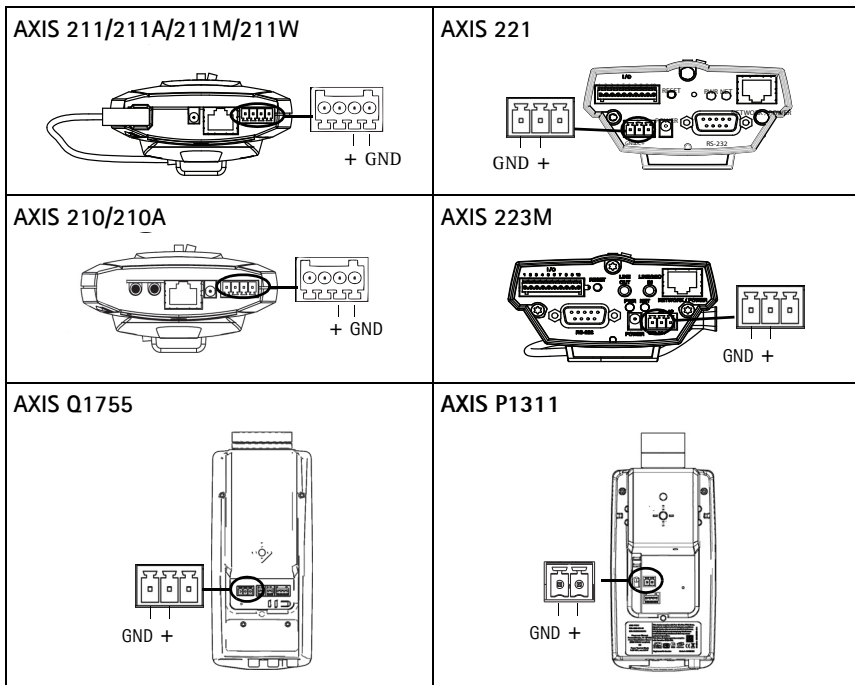
FIG.3



Alimentación para cámara

Note: Los modelos de cámara tienen diferentes conectores de terminal. Asegúrese de seguir la descripción correcta para la cámara instalada.

FIG. 4



Cable de alimentación rojo/negro

+ / GND	Cable	Tablero del conector	Cámara
+	Rojo	Alimentación de CC (+)	Alimentación de CC (+) de la cámara
GND	Negro	GND	Cámara (GND)

5 Pasar los cables a la carcasa

Las siguientes instrucciones describen la instalación de la carcasa en el soporte con un canal de cable interno (alternativa A) o con cableado externo (alternativa B) Verifique el soporte y seleccione a continuación la descripción adecuada:

Alt A

Cables pasados a través del soporte de pared (canal de cable interno)

No es necesario utilizar los prensacables si los cables se pasan a través del soporte de pared.

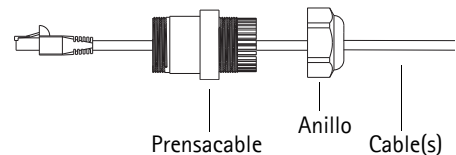
1. Pase los cables a través de los agujeros en la parte inferior de la carcasa.
2. Proceda con la "Conexión del cable de alimentación de CA 100-240V a la carcasa" en la página 48.

Alt B

Cables pasados a través del prensacables (cableado externo)

1. Quite el anillo y el tapón roscado del prensacables.
2. Pase el (los) cable(s) por el anillo y el prensacables. Deseche el tapón roscado (fig. 5)
3. Pase el (los) cable(s) a través de uno de los agujeros en la parte inferior de la carcasa.
4. Inserte el prensacables y utilice las tuercas hexagonales y las arandelas de goma suministradas para fijarlo.
5. Repita el procedimiento para cada prensacables. Los prensacables no utilizados se emplearán para sellar agujeros no usados (asegúrese de guardar los tapones roscados).
6. Utilice el pelacables para ajustar el conector de red RJ45 al cable de red.
7. Proceda con la "Conexión del cable de alimentación de CA 100-240V a la carcasa" en la página 48.

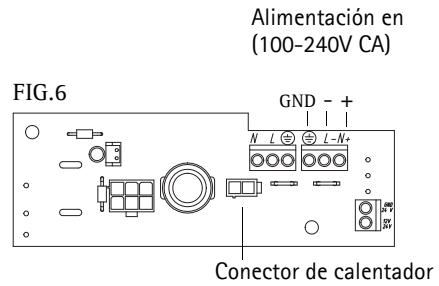
FIG.5



6 Conexión del cable de alimentación de CA 100–240V a la carcasa

Warning! Alto voltaje – las conexiones eléctricas deben ser realizadas por un electricista autorizado. Respete las normativas locales y nacionales pertinentes para la instalación.

1. Utilizando el destornillador pequeño para tornillos de cabeza plana, afloje los tornillos en el conector de alimentación en el tablero del conector (fig. 6)
2. Inserte los cables (+) (-) y el de tierra (GND) en el conector y ajuste los tornillos para asegurar los cables.
3. **No** aplique alimentación hasta que la instalación esté completa y todos los cables hayan sido conectados.

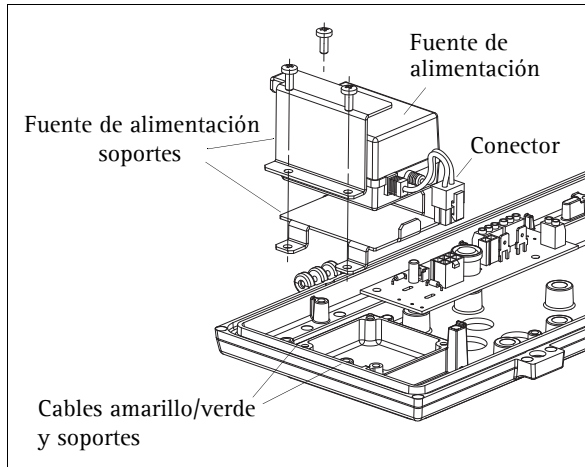


7 Finalización de la instalación

1. Compruebe que todos los cables estén conectados de forma adecuada en la carcasa.
2. Conecte el cable de alimentación de CA y compruebe que los LED en la cámara se encienden de acuerdo con la descripción en la guía de instalación.
3. Siga las instrucciones en la guía de instalación para instalar la cámara en la red.
4. Una vez que se haya finalizado la instalación y se haya ajustado el foco de la cámara, cierre la tapa y ajuste los tornillos para fijar la carcasa utilizando la llave hexagonal suministrada.
5. La instalación ha finalizado.

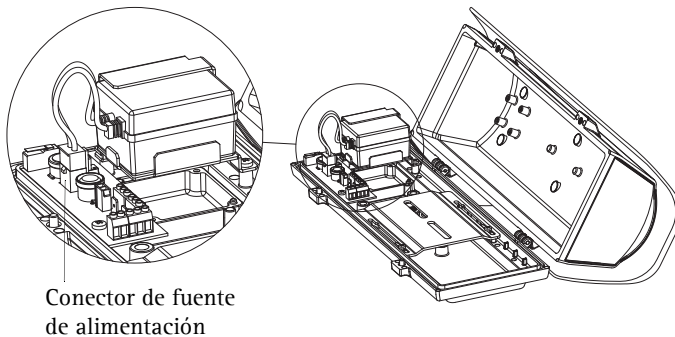
Note: La guía de instalación de la cámara de red de Axis se envía con la cámara o está disponible en el sitio Web de Axis en www.axis.com

Instalación de la fuente de alimentación en la carcasa



1. Retire los tornillos que sujetan los cables verde/amarillo.
2. Utilizando los tornillos proporcionados, conecte los soportes de la fuente de alimentación dejándolos un poco flojos.
3. Coloque la fuente de alimentación en su lugar y apriete los tornillos, asegurándose de que los cables amarillo/verde todavía están conectados.
4. Conectar el conector de la fuente de alimentación (fig. 7).

FIG.7



Installation Guide

AXIS T92A00

© Axis Communications AB, 2008-2009

Ver.2.00

Printed: March 2009

Part No. 34834