

# INSTALLATION GUIDE

## PT IR Illuminator Kit A

ENGLISH

FRANÇAIS

DEUTSCH

ITALIANO

ESPAÑOL

## Safety

This product complies with EN/IEC 60950-1 and EN/IEC 60950-22, Safety of Information Technology Equipment.

## Photobiological Safety

This product fulfills the requirements for photobiological safety according to EN 62471 (risk group 1).

## Equipment Modifications

This equipment must be installed and used in strict accordance with the instructions given in the user documentation. This equipment contains no user-serviceable components. Unauthorized equipment changes or modifications will invalidate all applicable regulatory certifications and approvals.

## Electromagnetic Compatibility (EMC)

See AXIS Q87-E Dual PTZ Network Camera Series Installation Guide.

## Liability

Every care has been taken in the preparation of this document. Please inform your local Axis office of any inaccuracies or omissions. Axis Communications AB cannot be held responsible for any technical or typographical errors and reserves the right to make changes to the product and documentation without prior notice. Axis Communications AB makes no warranty of any kind with regard to the material contained within this document, including, but not limited to, the implied warranties of merchantability and fitness for a particular purpose. Axis Communications AB shall not be liable nor responsible for incidental or consequential damages in connection with the furnishing, performance or use of this material. This product is only to be used for its intended purpose.

## RoHS

This product complies with both the European RoHS directive, 2002/95/EC, and the Chinese RoHS regulations, ACPEIP.



## WEEE Directive

The European Union has enacted a Directive 2002/96/EC on Waste Electrical and Electronic Equipment (WEEE Directive). This directive is applicable in the European Union member states.



The WEEE marking on this product (see right) or its documentation indicates that the product must not be disposed of together with household waste. To prevent possible harm to human health and/or the environment, the product must be disposed of in an approved and environmentally safe recycling process. For further information on how to dispose of this product correctly, contact the product supplier, or the local authority responsible for waste disposal in your area.

Business users should contact the product supplier for information on how to dispose of this product correctly. This product should not be mixed with other commercial waste.

## Support

Should you require any technical assistance, please contact your Axis reseller. If your questions cannot be answered immediately, your reseller will forward your queries through the appropriate channels to ensure a rapid response. If you are connected to the Internet, you can:

- download user documentation and firmware updates
- find answers to resolved problems in the FAQ database. Search by product, category, or phrases
- report problems to Axis support by logging in to your private support area

## Contact Information

Axis Communications AB  
Emdalavägen 14  
223 69 Lund  
Sweden  
Tel: +46 46 272 18 00  
Fax: +46 46 13 61 30  
www.axis.com

## Safeguards

Please read through this Installation Guide carefully before installing the product. Keep the Installation Guide for further reference.

### **NOTICE**

- Store the Axis product in a dry and ventilated environment.
- Avoid exposing the Axis product to vibration, shocks or heavy pressure and do not install the product on unstable brackets, unstable or vibrating surfaces or walls, since this could cause damage to the product.
- Only use applicable tools when installing the Axis product; excessive force could cause damage to the product.
- Do not aim the thermal camera lens toward the sun or other high-intensity radiation sources since this could cause damage to the sensor.
- Do not use chemicals, caustic agents, or aerosol cleaners. Use a damp cloth for cleaning.
- Only use accessories that comply with the technical specification of the product. These can be provided by Axis or a third party.
- Use only spare parts provided by or recommended by Axis.
- Do not attempt to repair the product by yourself, contact Axis or your Axis reseller for service matters.

### **Important**

- This Axis product shall be used in compliance with local laws and regulations.
- The Axis product should be installed by a trained professional. Please observe relevant national and local regulations for the installation.

## Transportation

### **NOTICE**

- When transporting the Axis product, use the original packaging or equivalent to prevent damage to the product.



# PT IR Illuminator Kit A Installation Guide

This Installation Guide provides instructions for installing PT IR Illuminator Kit A on AXIS Q87-E Dual PTZ Network Camera Series.

**Note:** When installing the PT IR Illuminator Kit A together with the AXIS Q87-E Dual PTZ Network Camera Series, start with the AXIS Q87-E Dual PTZ Network Camera Series Installation Guide.

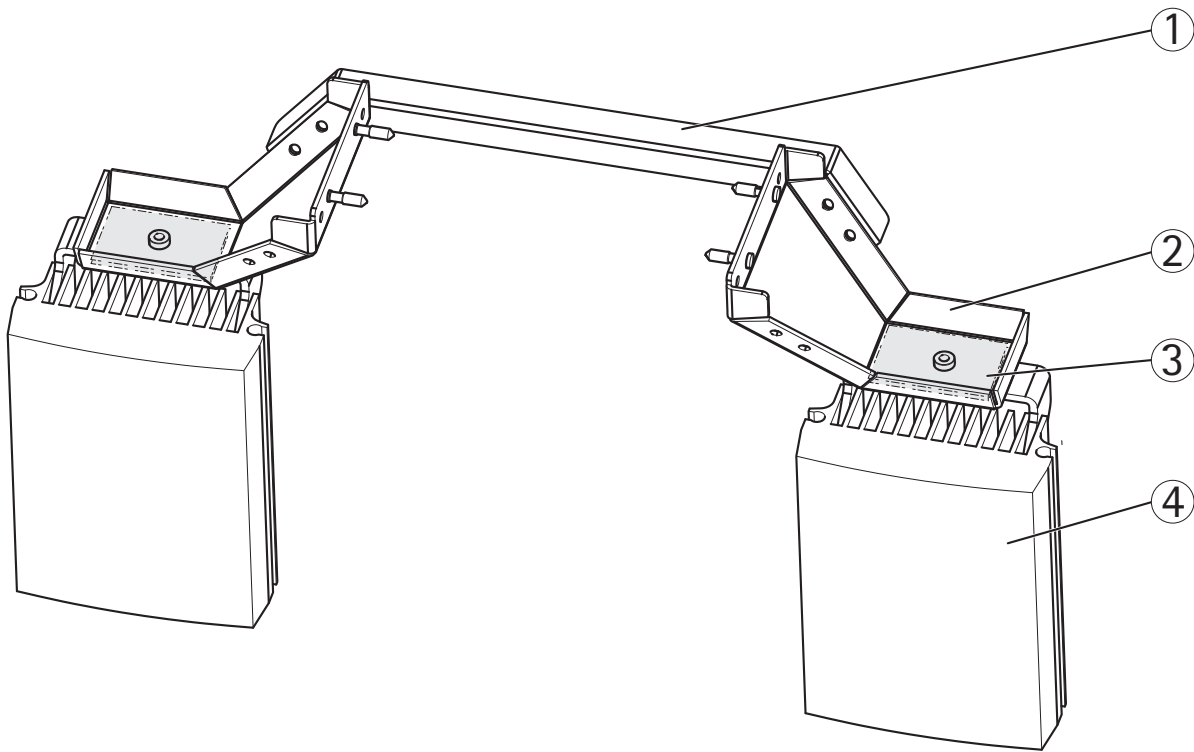
## Installation Steps

1. Check the package contents against the list below.
2. Hardware overview. See page 6.
3. Install the Illuminators. See page 7.

### 1 Package Contents

Item	Models/variants/notes
Illuminators	PT IR Illuminator Kit A: IR-LED 10° angle IR-LED 50° angle Built-in adjustable photocell
Brackets	Crossbar Illuminator bracket (2x)
Screw kit	Crossbar screw (4x) Illuminator bracket screw (4x) Washer (8x) Lock washer (10x) Illuminator screw (2x) Rubber shim (2x)
Printed materials	PT IR Illuminator Kit A Installation Guide (this document)
Tools needed (not included)	RJ45 crimp tool Allen key set Ratchet set Loctite 243® threadlocker

## 2 Hardware Overview



- 1 Crossbar
- 2 Illuminator bracket (2)
- 3 Rubber shim (2x)
- 4 Illuminator (2x)

## Install the Illuminators

### ⚠ CAUTION

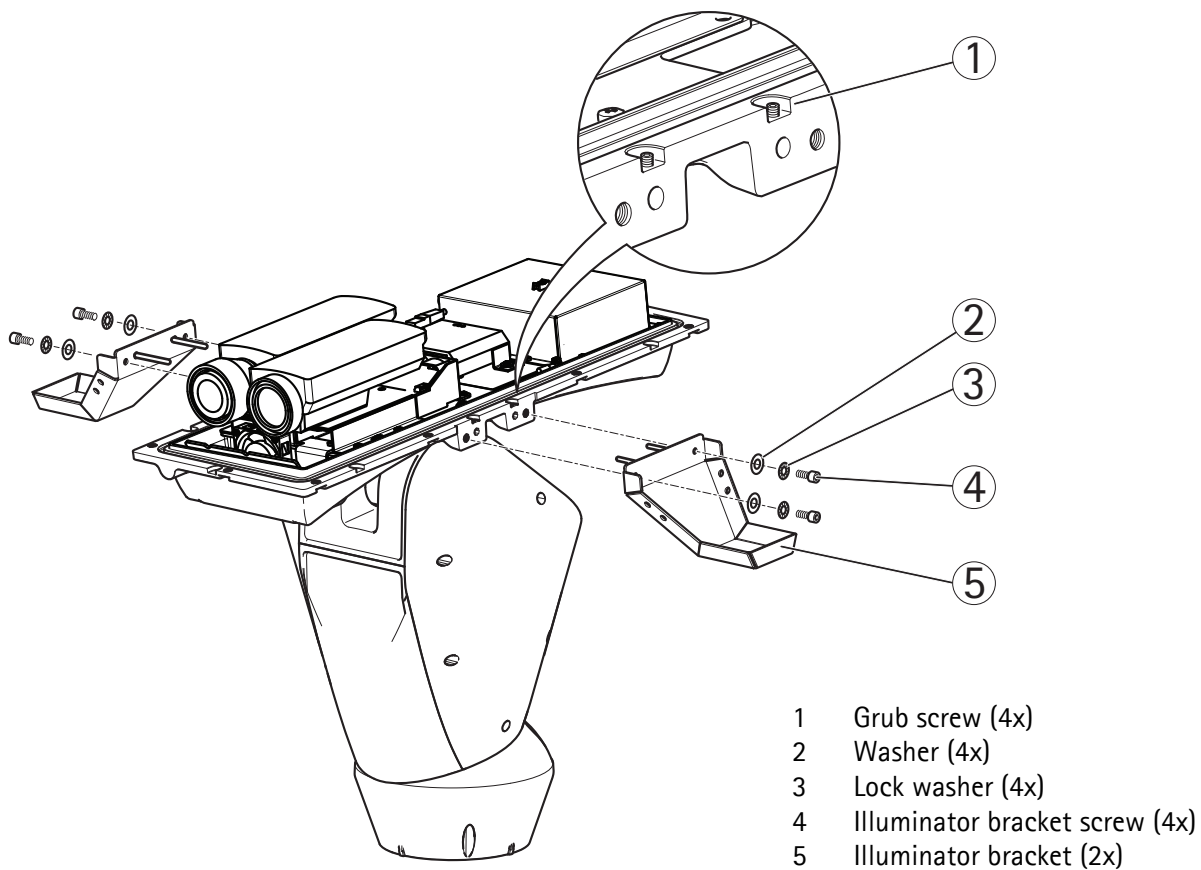
IR light is emitted from this product (risk group 1). Use appropriate shielding or eye protection.

1. Unscrew the bottom cover screws and remove the top cover, see illustration on page 12.
2. Attach the illuminator brackets to the bottom cover using the supplied screws, lock washers and washers (torque 4 Nm).

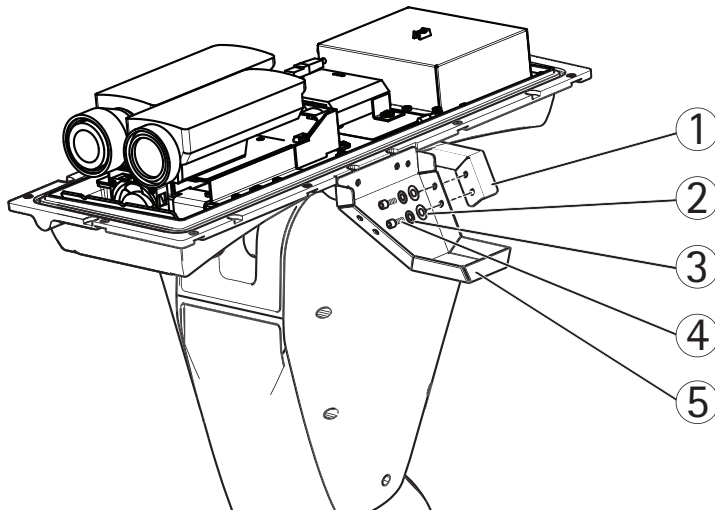
### NOTICE

Apply Loctite 243® threadlocker on the screws.

3. Secure the illuminator brackets using the supplied grub screws (torque 4 Nm).

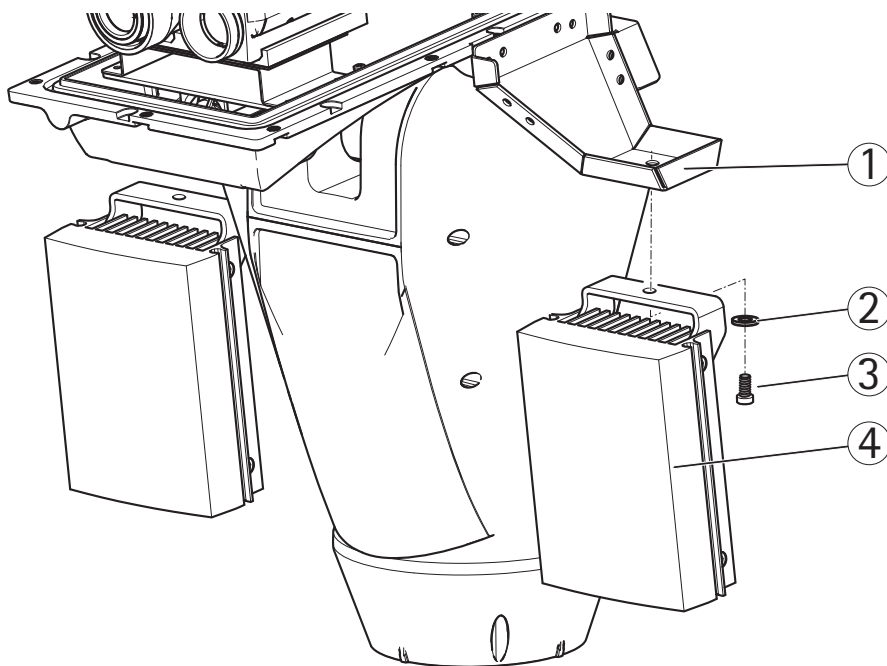


4. Attach the crossbar to the illuminator brackets using the supplied screws, washers and lock washers (torque 4 Nm).



- 1 Crossbar
- 2 Washer (4x)
- 3 Lock washer (4x)
- 4 Crossbar screws (4x)
- 5 Illuminator bracket (2x)

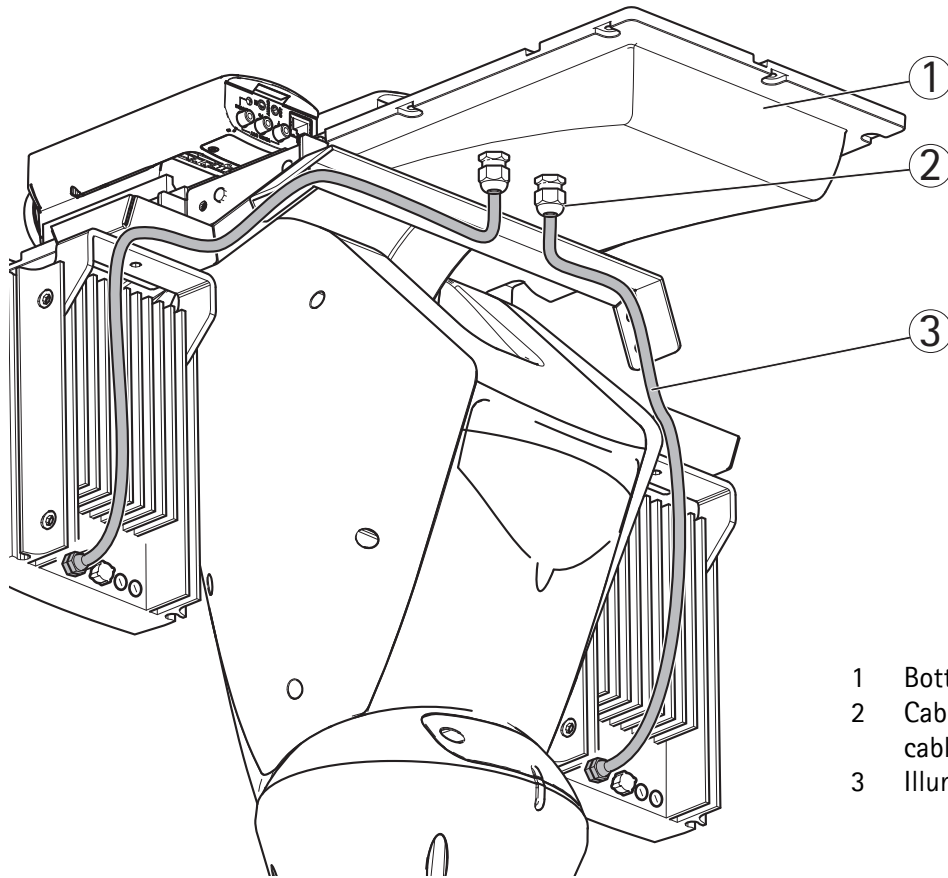
5. Attach the illuminators to the illuminator brackets using the supplied screws and washers (torque 4 Nm).



- 1 Illuminator bracket (2x)
- 2 Lock washer (2x)
- 3 Illuminator screw (2x)
- 4 Illuminator (2x)



6. Route the illuminator cables along the illuminator bracket using cable ties.
7. Route the illuminator cables through the illuminator cable glands in the bottom cover and screw the caps on firmly (torque 3 Nm).

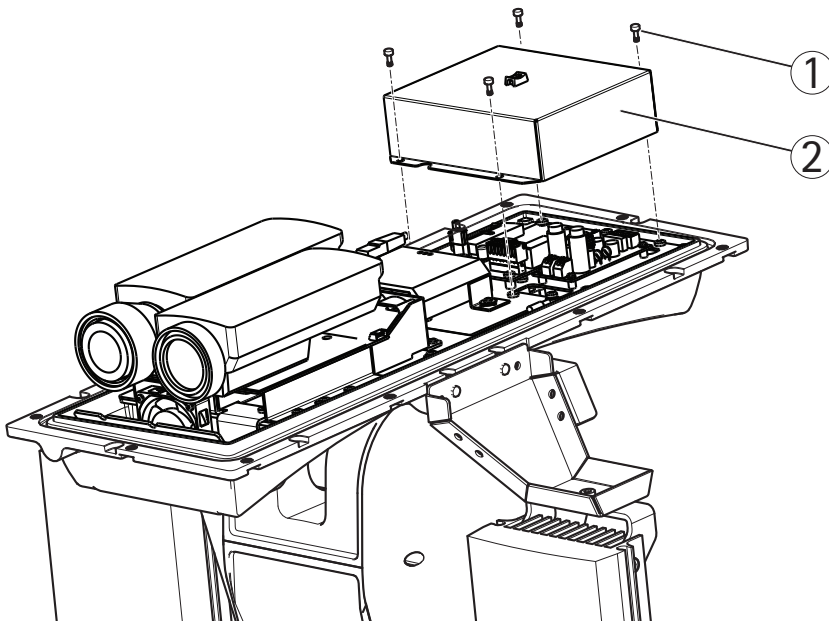


- 1 Bottom cover
- 2 Cable gland and cable gland cap (2x)
- 3 Illuminator cable (2x)

**NOTICE**

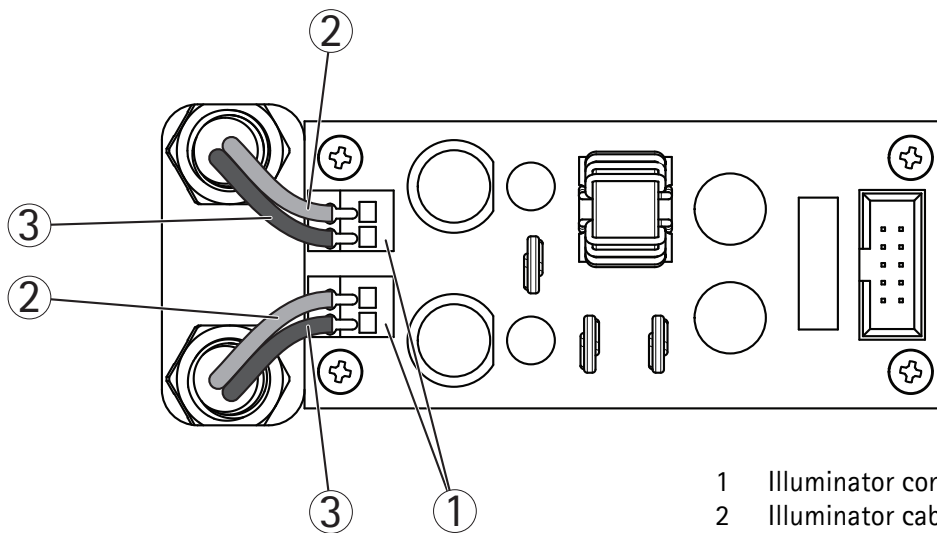
Make sure the cables are properly grounded. The shield shall be in full contact with the metal cable gland.

8. Remove the screws and the cover.



- 1 Screw (4x)
- 2 Cover

9. Connect the wires to the illuminator connectors.

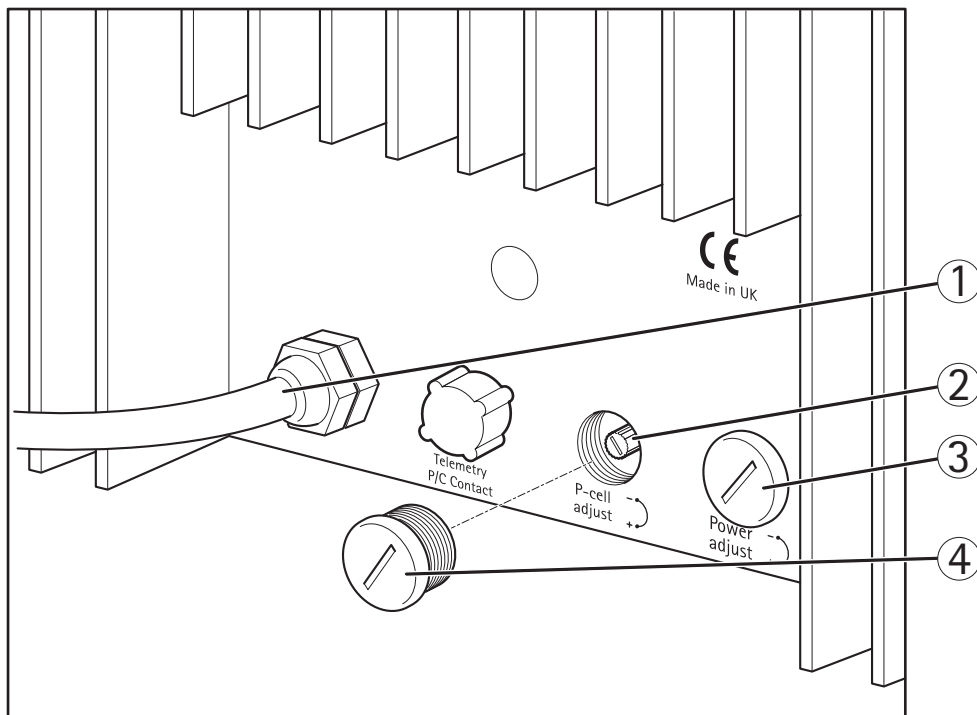


- 1 Illuminator connector (2x)
- 2 Illuminator cables red (2x)
- 3 Illuminator cables black (2x)

10. Put the cover back and secure it with the screws.

11. Secure the illuminator cables using cable ties so that they do not get caught when the dual PTZ network camera is moving.

12. Make sure the photocell potentiometer on each Illuminator is turned to its maximum setting (+)
13. If required, turn the power potentiometer on each illuminator to adjust the light intensity.



- |   |                                |   |                        |
|---|--------------------------------|---|------------------------|
| 1 | Illuminator cable (red, black) | 3 | Power potentiometer    |
| 2 | Photocell potentiometer        | 4 | Potentiometer cap (2x) |

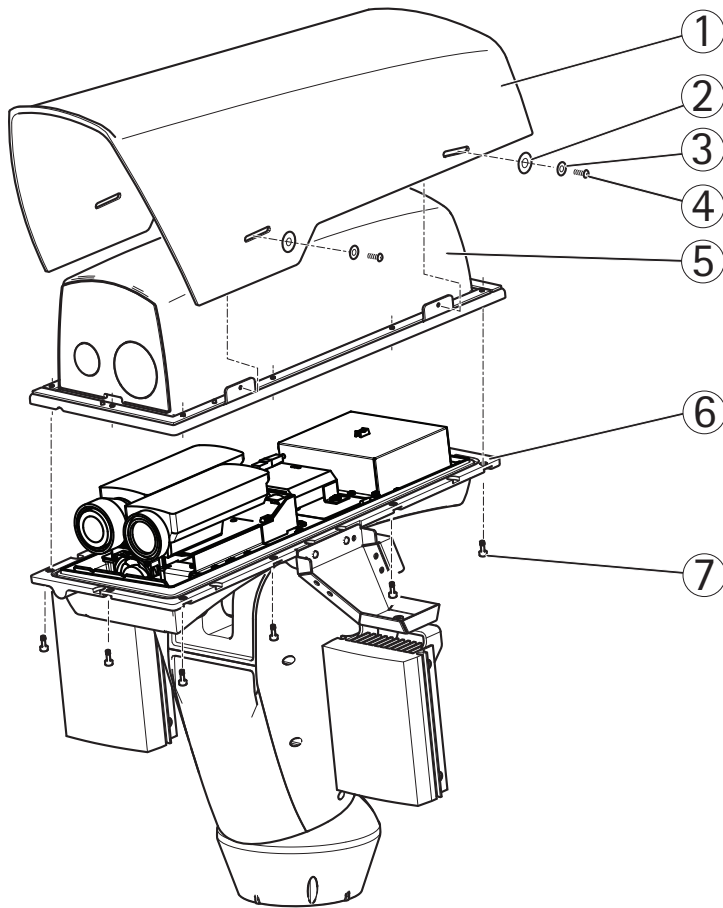
14. Put the potentiometer caps back in their original places.

### **NOTICE**

The potentiometer caps must be in place to maintain the product's IP66 rating.

15. Attach the top cover to the bottom cover. Make sure to tighten diagonally opposite bottom cover screws a few turns at a time until all are tight (torque 4 Nm). This will help ensure that the bottom cover gasket is compressed evenly.

16. Attach the sunshield to the top cover.



- 1 Sunshield
- 2 Washer (4x)
- 3 Lock washer (4x)
- 4 Sunshield screw (4x)
- 5 Top cover
- 6 Bottom cover
- 7 Bottom cover screw (8x)

## Technical Specifications

For technical specifications of the network cameras, see the respective User Manuals.

Function/group	Item	Specifications
IR Illuminators	Models	PT IR Illuminator Kit A: IR-LED 10° angle, IR-LED 50° angle
General	Power	12 – 24 V AC/DC, 35 W Cable length 2.5 m (8 ft.)
	Type	850 nm semi-covert
	Control technology	Power level, photocell sensitivity, telemetry link for remote activation (if required)
	Angle	10° to 50°
	Distance	IR-LED 10°: 100 m (328 ft.) IR-LED 50°: 50 m (164 ft.)
	Operating conditions	-50 °C to 50 °C (-58 °F to 122 °F)
	Approvals	EN 62471 (risk group 1) EN 55022 Class A, EN 55024, EN 61000-6-1, EN 61000-6-2 FCC Part 15 Subpart B Class A demonstrated by compliance with EN 55022 ICES-003 Class A demonstrated by compliance with EN 55022 C-tick AS/NZS CISPR 22 demonstrated by compliance with EN 55022 EN 60950-1, EN 60950-22 IEC/EN 60529 IP66
	Weight per unit	1.4 kg (3.1 lb.)
	Dimensions	180 x 135 x 67 mm (7" x 5.2" x 2.6")
Included accessories	U-bracket, built-in adjustable photocell	

## Further Information

Visit Axis learning center [www.axis.com/academy](http://www.axis.com/academy) for useful trainings, webinars, tutorials and guides.

## Warranty

For information about Axis' product warranty and thereto related information, see [www.axis.com/warranty](http://www.axis.com/warranty)



## Mesures de sécurité

Lisez attentivement le présent Guide d'installation avant d'installer le produit Axis. Conservez le Guide d'installation pour une utilisation ultérieure.

### **AVIS**

- Conservez le produit Axis dans un environnement sec et aéré.
- Évitez d'exposer le produit Axis aux vibrations, aux chocs ou à une forte pression. N'installez pas le produit sur un support instable, ou des surfaces ou des murs instables ou vibrants, car cela pourrait l'endommager.
- N'utilisez que les outils applicables pour installer le produit Axis ; une force excessive pourrait endommager le produit.
- Ne dirigez pas l'objectif de la caméra thermique vers le soleil ou d'autres sources de rayonnement à haute intensité car cela pourrait endommager le capteur.
- Pour le nettoyage, n'utilisez ni produits chimiques, ni substances caustiques ou aérosols. Utilisez un chiffon humide pour le nettoyage.
- N'utilisez que des accessoires conformes aux caractéristiques techniques du produit. Ceux-ci peuvent être fournis par Axis ou par un fournisseur tiers.
- Utilisez uniquement des pièces de rechange fournies ou recommandées par Axis.
- Ne tentez pas de réparer le produit vous-même, contactez Axis ou votre revendeur Axis pour toute réparation.

### **Important**

- Ce produit Axis doit être utilisé conformément aux lois et réglementations locales en vigueur.
- Le produit Axis doit être installé par un professionnel qualifié. Veuillez vous conformer aux règlements nationaux et locaux relatifs à l'installation.

## Transport

### **AVIS**

- Pour transporter le produit Axis et éviter de l'endommager, utilisez l'emballage d'origine ou un emballage équivalent.





# Kit PT Projecteur IR A

## Guide d'installation

Ce Guide d'installation fournit des instructions pour l'installation du Kit PT Projecteur IR A sur la double caméra réseau PTZ AXIS Q87.

**Note :** Lors de l'installation du Kit PT Projecteur IR A en combinaison avec la double caméra réseau PTZ AXIS Q87, commencez par consulter le Guide d'installation de la double caméra réseau PTZ AXIS Q87.

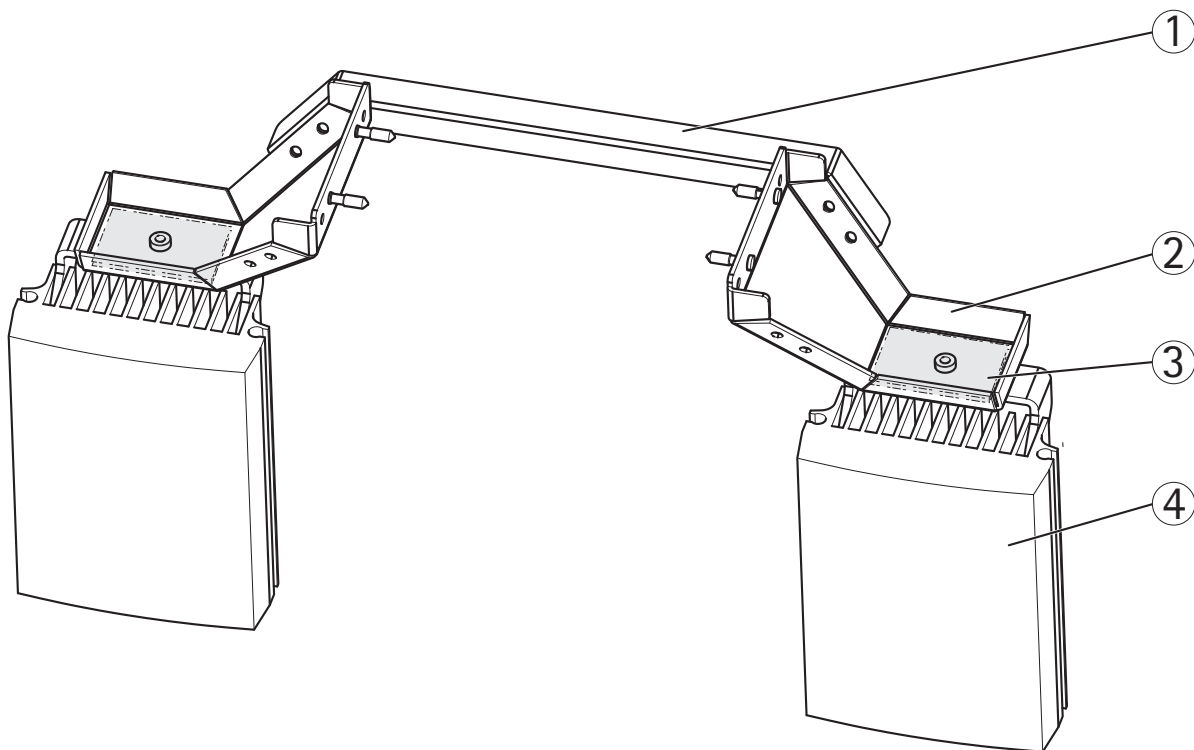
### Procédures d'installation

1. Vérification du contenu du paquet par rapport à la liste ci-dessous.
2. Aperçu du matériel. Cf. page 18.
3. Installation du projecteur. Cf. page 19.

### ① Contenu du paquet

Élément	Modèles/variantes/remarques
Projecteur	Kit PT Projecteur IR A: IR-DEL angle 10° IR-DEL angle 50° Photocellule réglable intégrée
Supports de fixation	Barre transversale Support du projecteur (2x)
Kit de visserie	Vis de barre transversale (4x) Vis de support du projecteur (4x) Rondelle (8x) Rondelle de blocage (10x) Vis du projecteur (2x) Cale en caoutchouc (2x)
Documentation imprimée	Kit PT Projecteur IR A Guide d'installation (le présent document)
Outils nécessaires (non inclus)	Pince à sertir RJ45 Jeu de clés Allen Ensemble à cliquet Frein filet Loctite 243®

## 2 Aperçu du matériel



- 1 Barre transversale
- 2 Support du projecteur (2x)
- 3 Cale en caoutchouc (2x)
- 4 Projecteur (2x)

## Installation du projecteur

### ⚠ ATTENTION

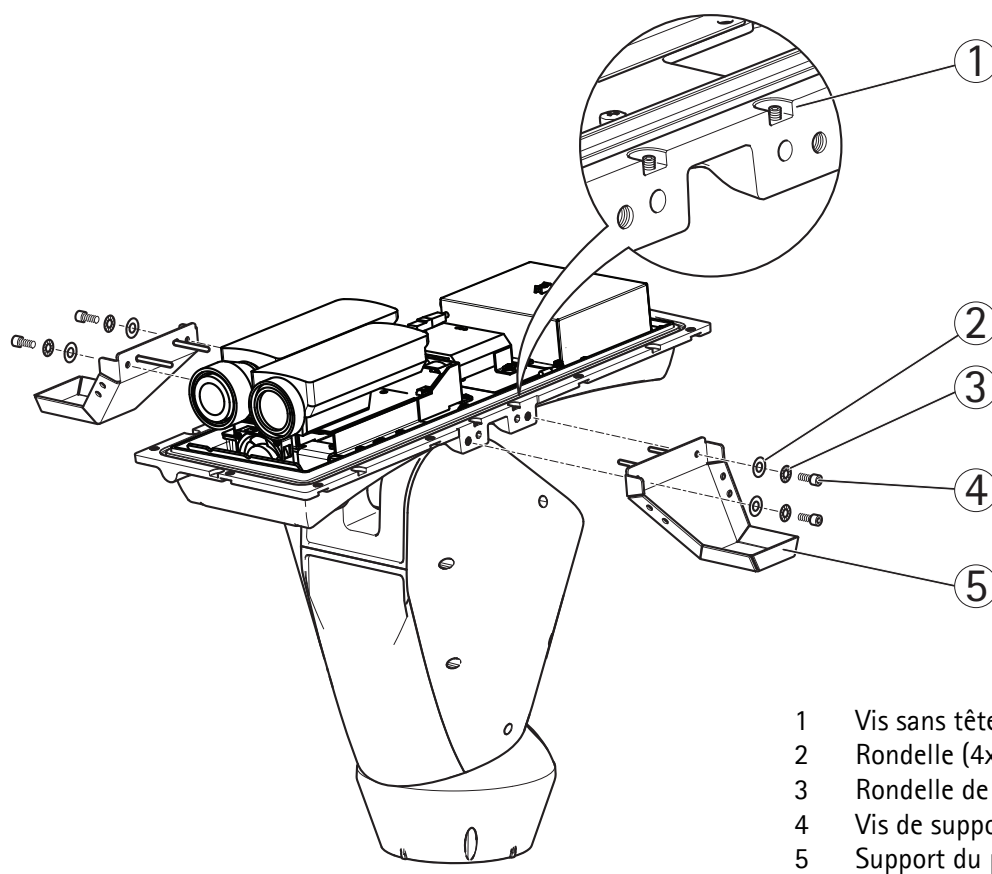
De la lumière infrarouge est émise à partir de ce produit (groupe de risque 1). Utilisez un écran approprié, ou une protection oculaire.

1. Dévissez les vis du couvercle inférieur et retirez le couvercle supérieur, voir l'illustration à la page 24.
2. Fixez les supports du projecteur au couvercle inférieur à l'aide des vis, rondelles de blocage et rondelles fournies (couple 4 Nm).

### AVS

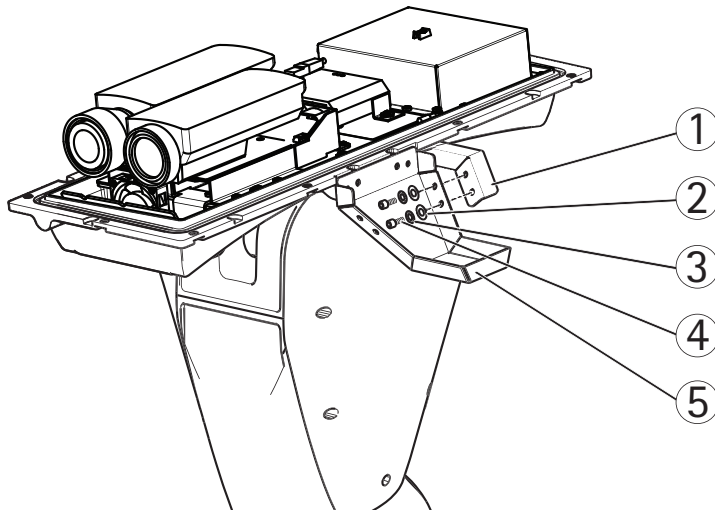
Appliquez du frein filet Loctite 243® sur les vis.

3. Fixez les supports du projecteur à l'aide des vis sans tête fournies (couple 4 Nm).



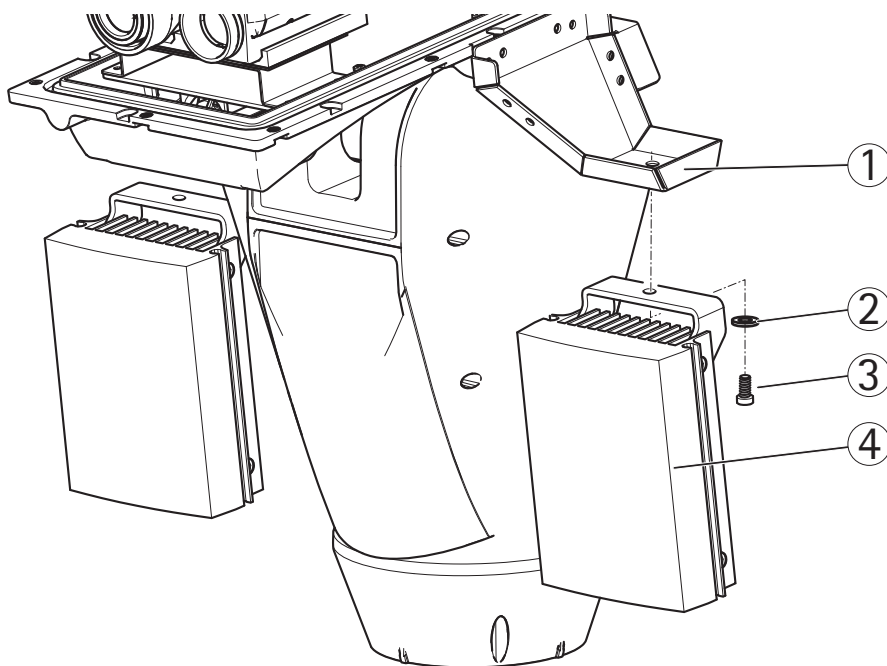
- 1 Vis sans tête (4x)
- 2 Rondelle (4x)
- 3 Rondelle de blocage (4x)
- 4 Vis de support du projecteur (4x)
- 5 Support du projecteur (2x)

4. Fixez la barre transversale des supports du projecteur à l'aide des vis, rondelles de blocage et rondelles fournies (couple 4 Nm).



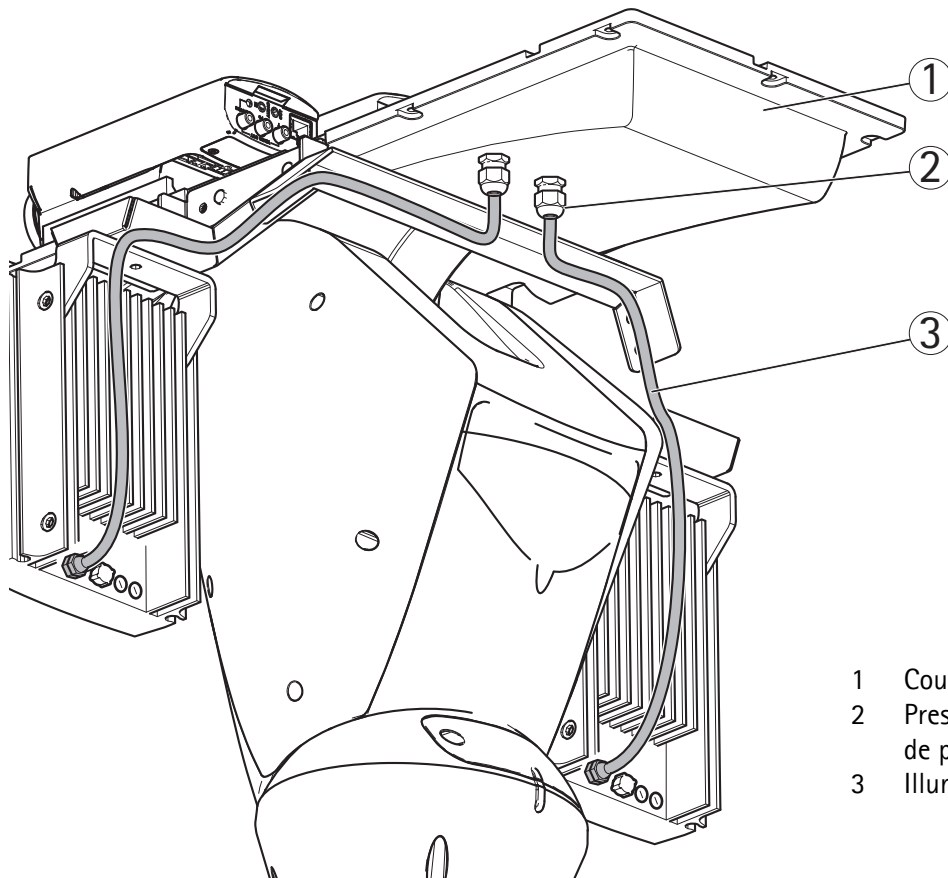
- 1 Barre transversale
- 2 Rondelle (4x)
- 3 Rondelle de blocage (4x)
- 4 Vis sans tête (4x)
- 5 Support du projecteur (2x)

5. Fixez la barre transversale des supports du projecteur à l'aide des vis, rondelles de blocage et rondelles fournies (couple 4 Nm).



- 1 Support du projecteur (2x)
- 2 Rondelle de blocage (2x)
- 3 Vis du projecteur (2x)
- 4 Projecteur (2x)

6. Faites passer les câbles le long du support du projecteur à l'aide des attaches de câble.
7. Faites passer les câbles à travers les presse-étoupes du projecteur dans le couvercle inférieur et vissez fermement les presses-étoupes (couple 3 Nm).

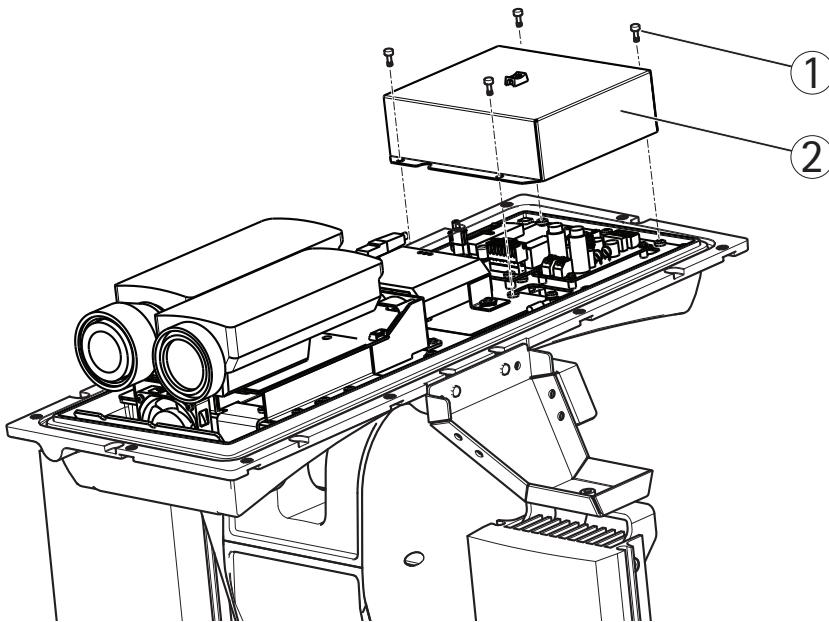


- 1 Couvercle inférieur
- 2 Presse-étoupe et capuchon de presse-étoupe (2x)
- 3 Illuminateur (2x)

**AVS**

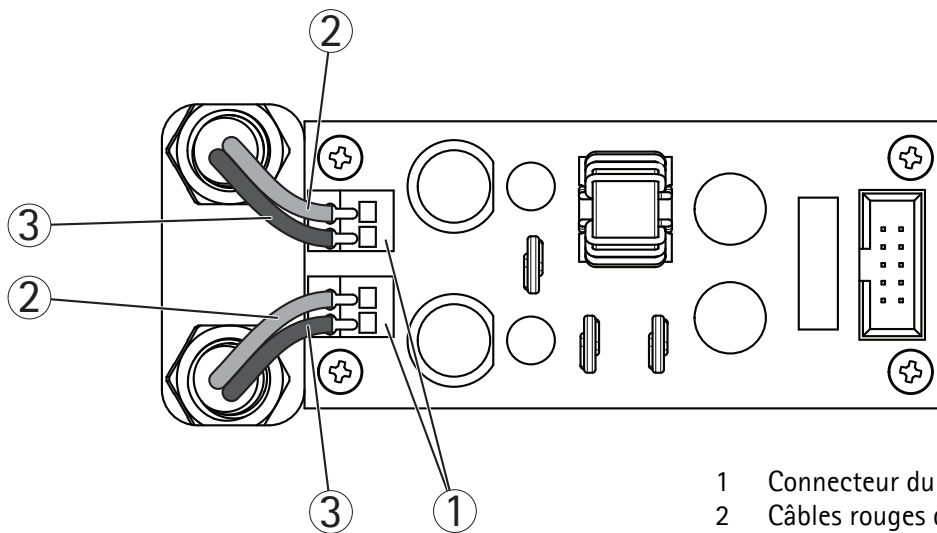
Assurez-vous que les câbles sont correctement mis à la terre. Le blindage doit être en contact avec le presse-étoupe métallique.

8. Retirez les vis et le couvercle.



- 1 Vis (4x)
- 2 Couvercle

9. Branchez les fils sur les connecteurs du projecteur.

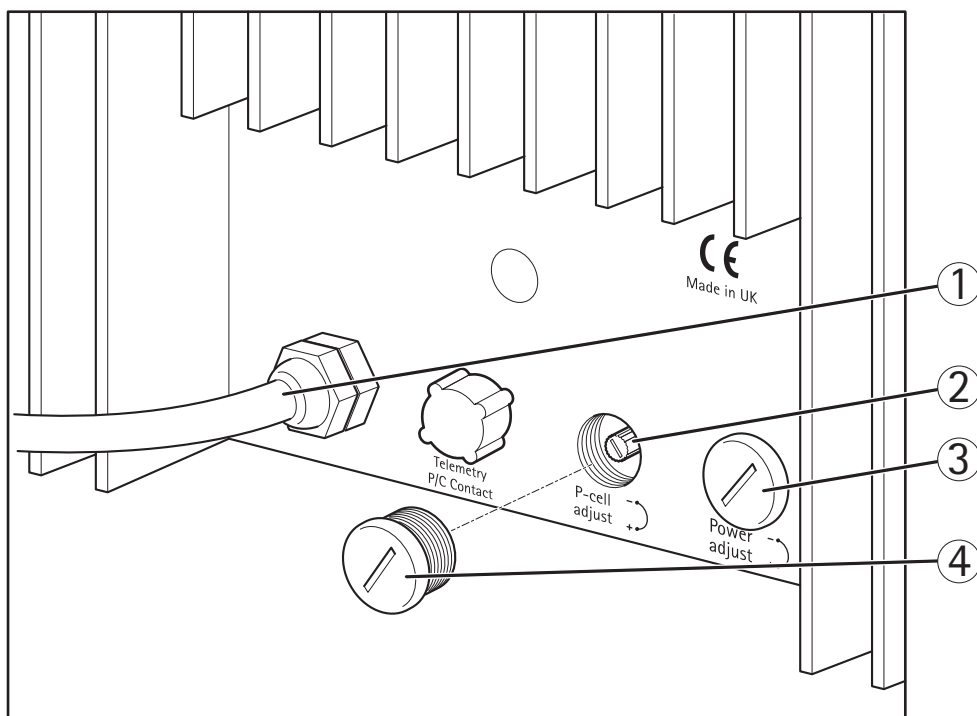


- 1 Connecteur du projecteur (2x)
- 2 Câbles rouges du projecteur (2x)
- 3 Câbles noirs de du projecteur (2x)

10. Remettez le couvercle et fixez-le avec les vis.

11. Fixez les câbles du projecteur en utilisant les attaches de câbles de sorte qu'ils ne se coincent pas lorsque la double caméra réseau PTZ se déplace.

12. Assurez-vous que le potentiomètre de cellule photoélectrique sur chaque projecteur est activé et qu'il est réglé à son maximum (+)
13. Si nécessaire, tournez le potentiomètre de puissance de chaque projecteur pour ajuster l'intensité lumineuse..



- |   |                                   |   |                                |
|---|-----------------------------------|---|--------------------------------|
| 1 | Câble du projecteur (rouge, noir) | 3 | Potentiomètre de puissance     |
| 2 | Potentiomètre de cellule          | 4 | Capuchon de potentiomètre (2x) |

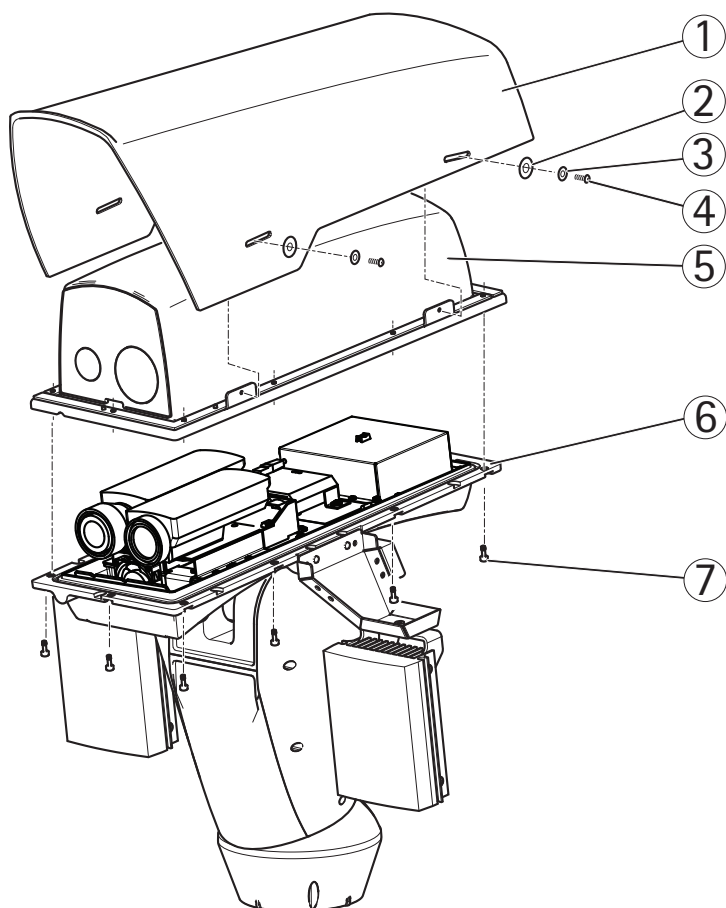
14. Remettez les capuchons de potentiomètre dans leurs position originale.

### AVS

Les bouchons de potentiomètre doivent être en place pour maintenir la certification IP66 du produit.

15. Fixez le couvercle supérieur au couvercle inférieur. Assurez-vous de serrer diagonalement en opposé les vis du couvercle inférieur de quelques tours à la fois jusqu'à ce que tous soient bien serrés (couple 4 Nm). Cela permettra de garantir que le joint du couvercle inférieur est comprimé de façon régulière.

16. Fixez le pare-soleil sur le capot supérieur.



- 1 Pare-soleil
- 2 Rondelle (8x)
- 3 Rondelle de blocage (8x)
- 4 Vis du pare-soleil (4x)
- 5 Couvercle supérieur
- 6 Couvercle inférieur
- 7 Vis du couvercle inférieur (8x)



## Caractéristiques techniques

Pour les spécifications techniques des caméras sur IP, consultez les manuels d'utilisation respectifs.

Fonction/groupe	Élément	Caractéristiques
Projecteurs infrarouge	Modèles	Kit PT Projecteur IR A: IR-DEL angle 10°, IR-DEL angle 50°
Général	Alimentation	12 – 24 V AC/DC, 35 W Longueur de câble 2,5 m (8 pi.)
	Type	850 nm semi-dissimulé
	Technologie de commande	Niveau de puissance, sensibilité photoélectrique, liaison de télémétrie pour activation à distance (si obligatoire)
	Angle	10° à 50°
	Distance	IR-DEL 10°: 100 m (328 pi.) IR-DEL 50°: 50 m (164 pi.)
	Conditions d'utilisation	-50 °C à 50 °C (-58 °F à 122 °F)
	Homologations	EN 62471 (group de risque 1) EN 55022 Classe A, EN 55024, EN 61000-6-1, EN 61000-6-2 FCC Partie 15 Sous-partie B Classe A démontrée par la conformité à la norme EN 55022 ICES-003 Class A démontrée par la conformité à la norme EN 55022 C-tick AS / NZS CISPR 22 démontrée par la conformité à la norme EN 55022 EN 60950-1, EN 60950-2 IEC/EN 60529 IP66
	Poids par ensemble	1,4 kg (3,1 lb.)
	Dimensions	180 x 135 x 67 mm (7 x 5,2 x 2,6 po)
Accessoires inclus	Support en U, intégré dans cellule photoélectrique réglable	

## Pour obtenir plus de renseignements

Visitez le centre d'apprentissage en ligne d'Axis sur le site [www.axis.com/academy](http://www.axis.com/academy) pour en savoir plus sur les formations, les webinaires, les tutoriels et les guides.

## Garantie

Pour plus d'informations sur la garantie des produits Axis et des informations générales relatives à celle-ci merci de consulter le site [www.axis.com/warranty](http://www.axis.com/warranty)



## Sicherheitsvorkehrungen

Bitte lesen Sie diese Installationsanleitung sorgfältig durch, bevor Sie mit der Installation des Axis Produkts beginnen. Halten Sie die Installationsanleitung bereit, falls Sie darauf zurückgreifen müssen.

### **HINWEIS**

- Lagern Sie das Axis-Produkt in einer trockenen und belüfteten Umgebung.
- Setzen Sie das Axis Produkt keinen Vibrationen, Erschütterungen oder starkem Druck aus. Installieren Sie das Produkt nicht an instabilen Halterungen oder instabilen oder vibrierenden Oberflächen oder Mauern, da dadurch das Produkt beschädigt werden könnte.
- Verwenden Sie bei der Installation des Axis Produkts nur geeignetes Werkzeug; zu hoher Kraftaufwand kann das Produkt beschädigen.
- Richten Sie die Linse der Thermalkamera nicht auf die Sonne oder andere Strahlungsquellen mit hoher Intensität aus, da dies den Sensor beschädigen kann.
- Verwenden Sie keine chemischen, ätzenden oder aerosolhaltigen Reinigungsmittel. Verwenden Sie zur Reinigung ein feuchtes Tuch.
- Verwenden Sie nur Zubehör, das den technischen Spezifikationen des Produkts entspricht. Dieses ist von Axis oder Drittanbietern erhältlich.
- Verwenden Sie nur Ersatzteile, die von Axis empfohlen bzw. bereitgestellt wurden.
- Versuchen Sie nicht, das Produkt selbst zu reparieren. Wenden Sie sich bei Service-Angelegenheiten an Axis oder an Ihren Axis-Händler.

### **Wichtig**

- Verwenden Sie dieses Axis-Produkt unter Beachtung der vor Ort geltenden rechtlichen Bestimmungen.
- Das Axis Produkt sollte nur von geschultem Fachpersonal installiert werden. Beachten Sie bei der Montage die geltenden nationalen und lokalen Bestimmungen.

## Transport

### **HINWEIS**

- Transportieren Sie das Axis-Produkt nur in der Originalverpackung bzw. in einer vergleichbaren Verpackung, damit das Produkt nicht beschädigt wird.



# PT IR Illuminator Kit A

## Installationsanleitung

Die Installationsanleitung enthält Hinweise für die PT IR Illuminator Kit A Installation AXIS Q87-E Dual PTZ-Netzwerk-Kamera-Serie .

**Hinweis:** Wenn Sie das PT IR Illuminator Kit A zusammen mit AXIS Q87-E Dual PTZ-Netzwerk-Kamera-Serie installieren, beginnen Sie mit der Installation von AXIS Q87-E Dual PTZ-Netzwerk-Kamera-Serie .

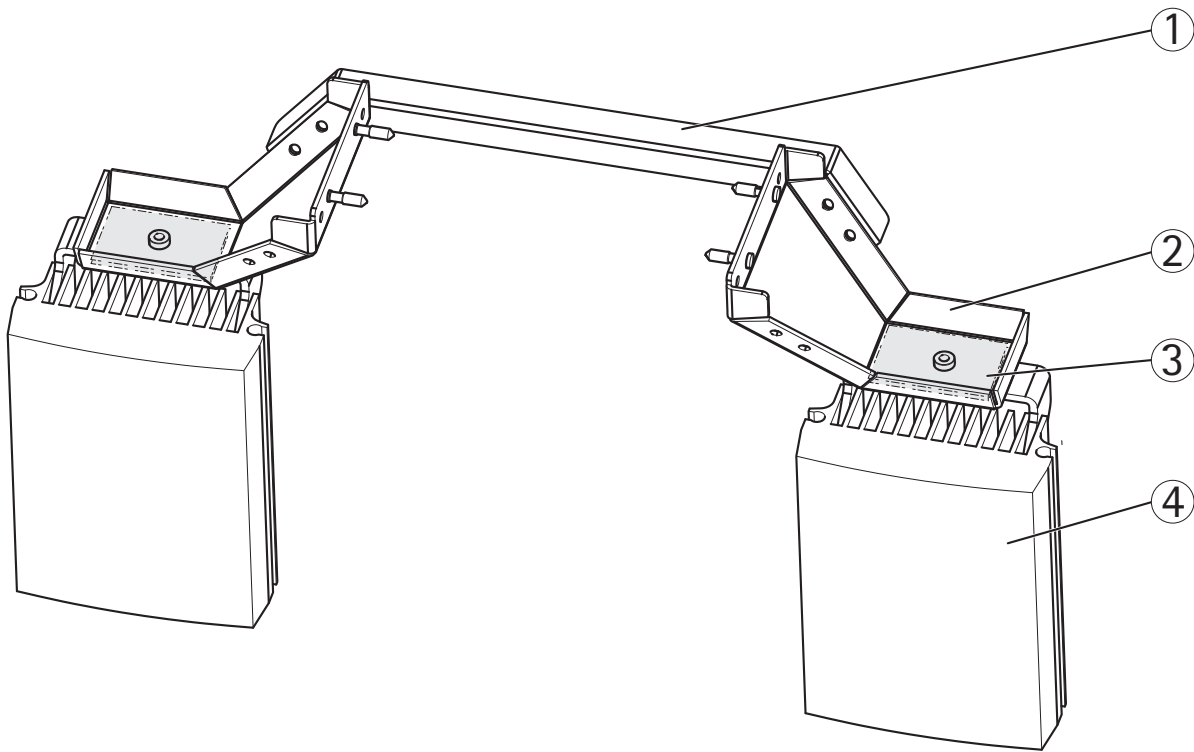
### Installationsschritte

1. Prüfen Sie den Packungsinhalt anhand der nachfolgenden Liste.
2. Übersicht über die Hardware. Siehe Seite 30.
3. Installieren Sie die Strahler. Siehe Seite 31.

### 1 Lieferumfang

Artikel	Modelle/Varianten/Hinweise
Strahler	PT IR Illuminator Kit A : IR-LED 10° Winkel IR-LED 50° Winkel Eingebaute, justierbare Fotozelle
Halterungen	Querbügel Halterungen für die Strahler (2x)
Schraubenset	Schrauben für den Querbügel (4x) Schrauben für die Strahlerhalterungen (4x) Unterlegscheiben (8x) Sicherungsscheiben (10x) Schrauben für die Strahler (2x) Unterleggummi (2x)
Dokumente	PT IR Illuminator Kit A Installationsanleitung (dieses Dokument)
Benötigtes Werkzeug (nicht enthalten)	RJ45 Crimpzange Inbusschlüsselsatz Steckschlüsselsatz Loctite 243® Gewindekleber

## 2 Hardwareübersicht



- 1 Querbügel
- 2 (Halte-)Klammer für die Strahler (2)
- 3 Unterleggummi (2x)
- 4 Strahler (2x)

## Installieren Sie die Strahler

### **⚠ VORSICHT**

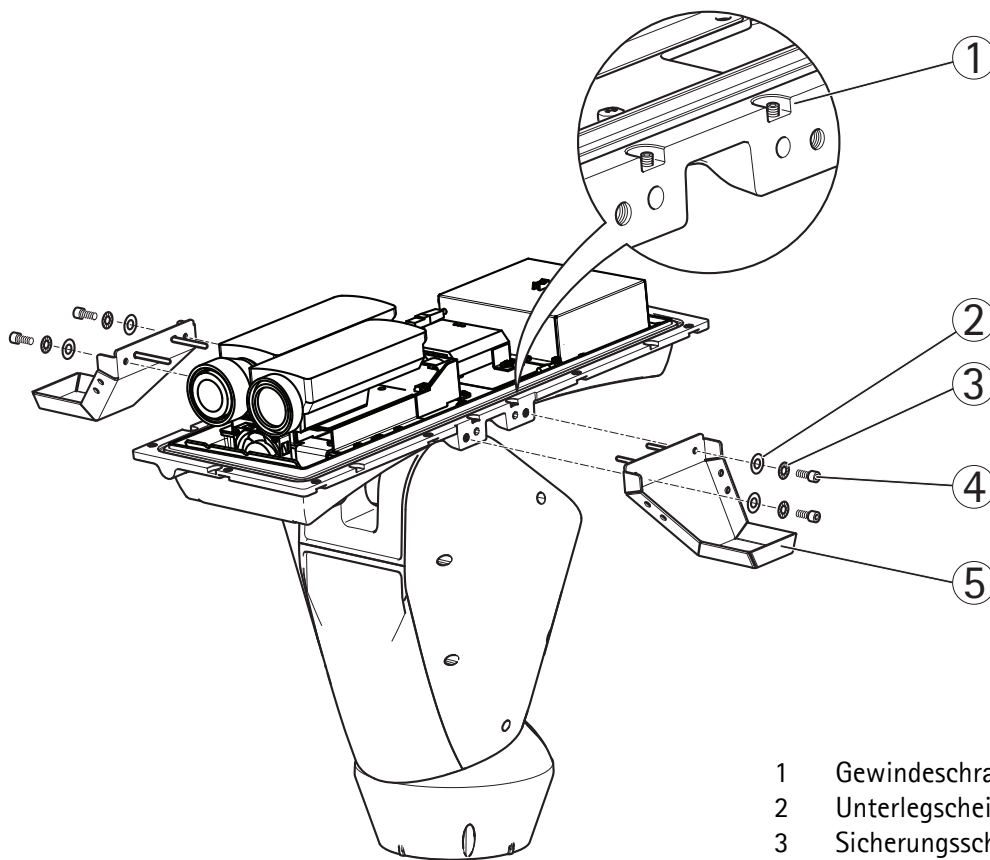
Dieses Produkt emittiert IR-Licht (Risikogruppe 1). Verwenden Sie eine angemessene Blende oder einen Augenschutz.

1. Lösen Sie die Bodenschrauben und entfernen Sie die obere Abdeckung, siehe Abb. Seite 36.
2. Befestigen Sie die Halterungsklammern für die Strahler mit den mitgelieferten Schrauben, den Sicherungsscheiben und den Unterlegscheiben an der Bodenplatte (Drehmoment 4 Nm).

### **HINWEIS**

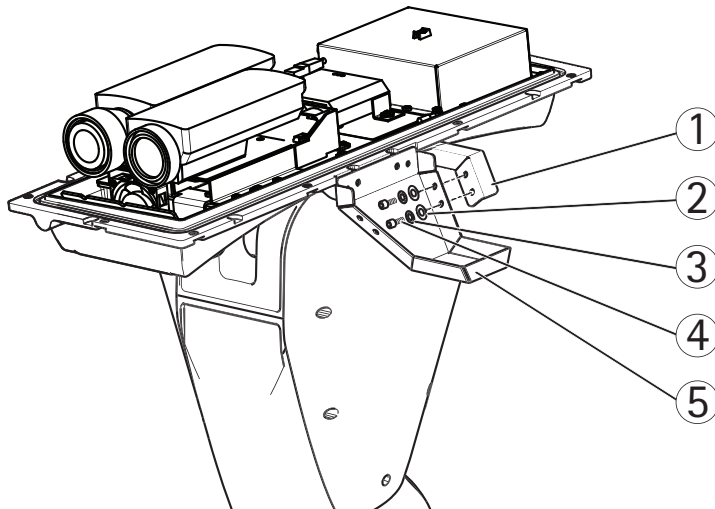
Geben Sie etwas Loctite 243® Gewindekleber auf die Schrauben.

3. Sichern Sie die Strahlerklammern mit den mitgelieferten Gewindeschrauben (Drehmoment 4 Nm).



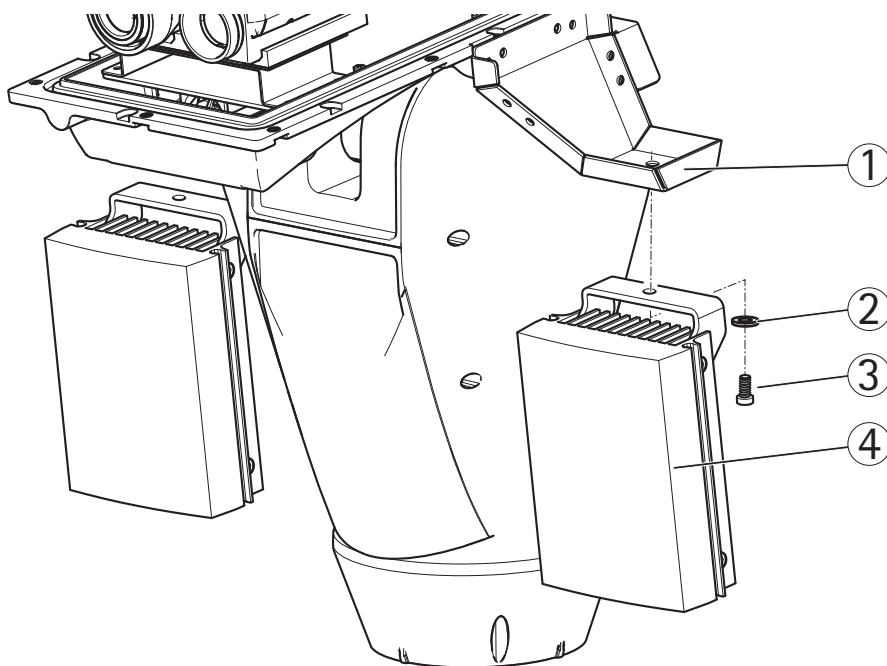
- |   |  |
|---|--|
| 1 | Gewindeschraube (4x)                   |
| 2 | Unterlegscheibe (4x)                   |
| 3 | Sicherungsscheibe (4x)                 |
| 4 | Schraube für Strahler-Klammer (4x)     |
| 5 | (Halterungs-)Klammer für Strahler (2x) |

4. Befestigen Sie den Querbügel an den Halterungsklammern für die Strahler mit den mitgelieferten Schrauben, den Sicherungsscheiben und den Unterlegscheiben (Drehmoment 4 Nm).



- 1 Querbügel
- 2 Unterlegscheibe (4x)
- 3 Sicherungsscheibe (4x)
- 4 Schrauben für den Querbügel (4x)
- 5 (Halte-)Klammer für die Strahler (2x)

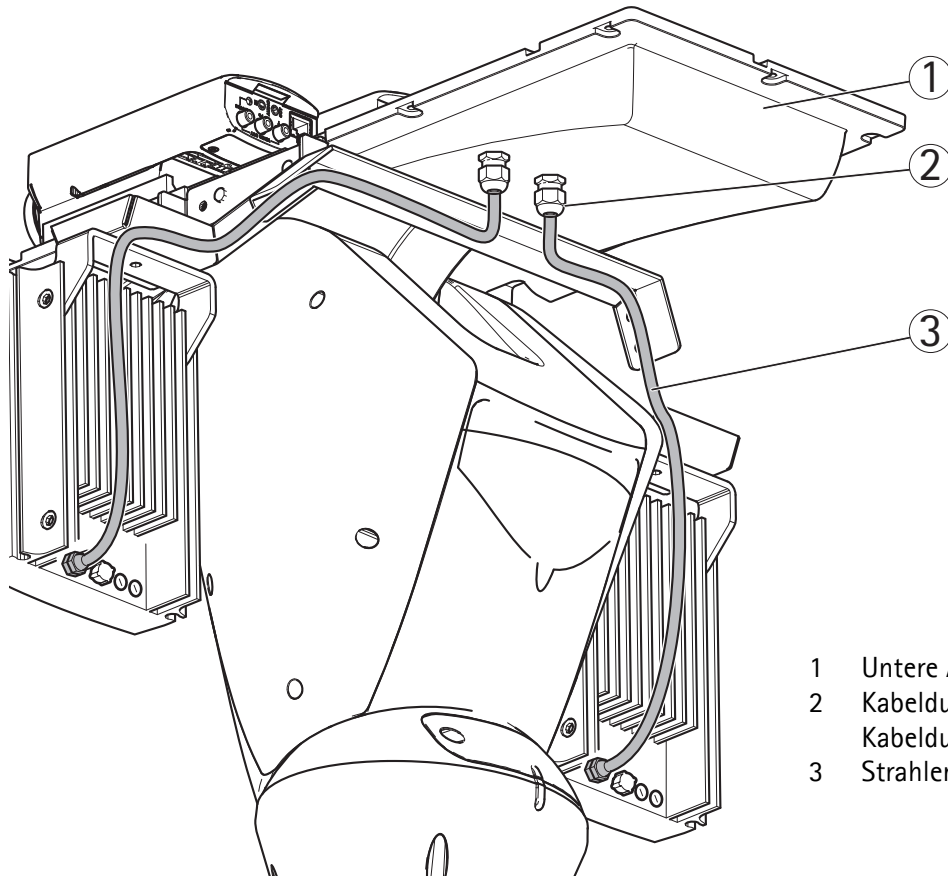
5. Befestigen Sie die Strahler an den Halterungsklammern für die Strahler mit den mitgelieferten Schrauben und den Unterlegscheiben (Drehmoment 4 Nm).



- 1 (Halte-)Klammer für Strahler (2x)
- 2 Sicherungsscheibe (2x)
- 3 Schraube für Strahler (2x)
- 4 Strahler (2x)



6. Führen Sie die Strahlerkabel mithilfe von Kabelbindern an den Halterungsklammern entlang.
7. Führen Sie die Strahlerkabel anschließend durch die Kabeldurchführung in der unteren Abdeckung und ziehen Sie die Kappen gut fest (3 Nm).

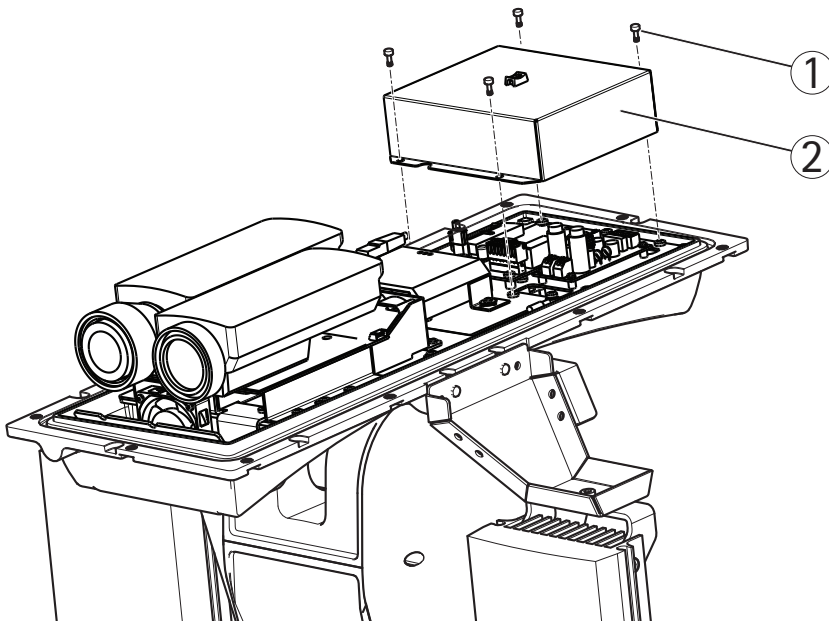


- 1 Untere Abdeckung
- 2 Kabeldurchführung und  
Kabeldurchführungskappe (2x)
- 3 Strahlerkabel (2x)

**HINWEIS**

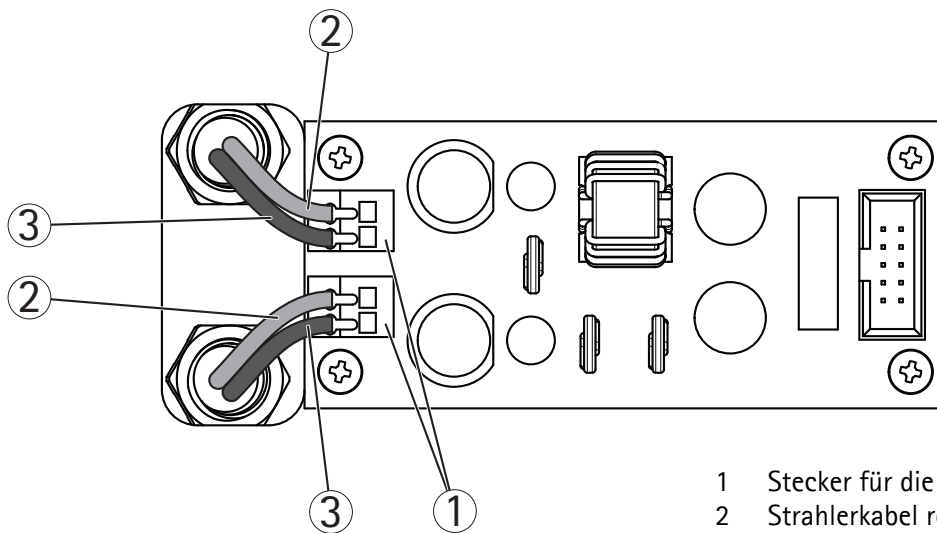
Stellen Sie sicher, dass die Kabel ordnungsgemäß geerdet sind. Die Abschirmung muss vollen Kontakt zu der metallischen Kabeldurchführung haben.

8. Entfernen Sie die Schrauben und die Abdeckung



- 1 Schraube (4x)
- 2 Abdeckung

9. Verbinden Sie die Kabel mit den Steckern der Strahler.



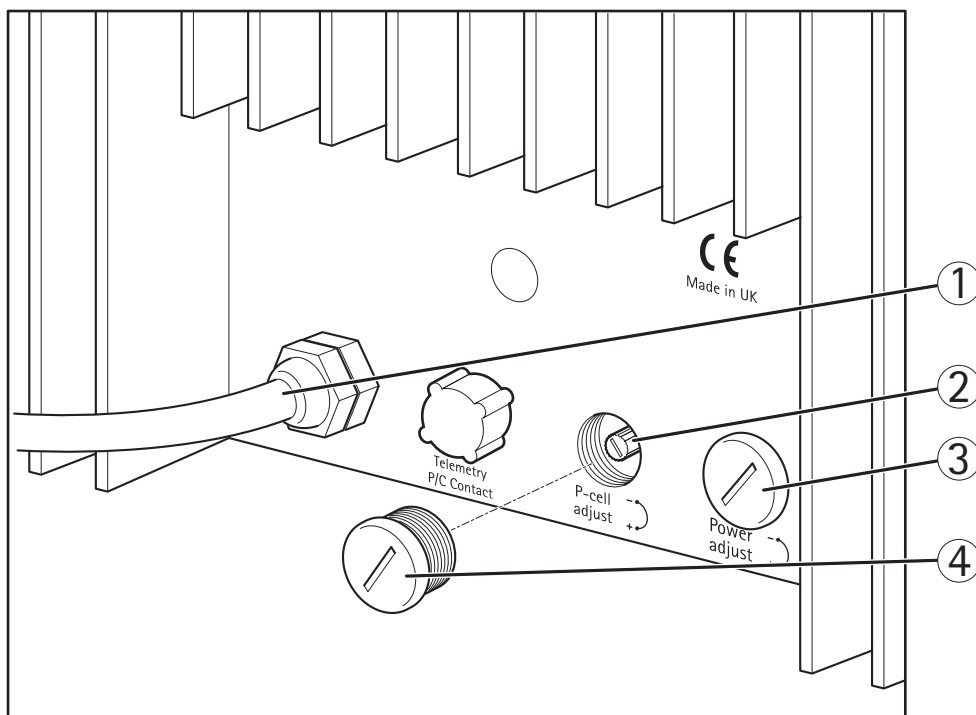
- 1 Stecker für die Strahler (2x)
- 2 Strahlerkabel rot (2x)
- 3 Strahlerkabel schwarz (2x)

10. Stecken Sie die Abdeckung wieder auf und schrauben Sie sie fest.

11. Sichern Sie die Strahlerkabel mit den Kabelbindern, damit sie nicht erfasst werden können, wenn sich die Dual PTZ Netzwerkkamera bewegt.

12. Achten Sie darauf, dass die Fotozelle an jedem Strahler auf Maximum steht (+)

13. Falls nötig, drehen Sie den Potenziometer für die Stromzufuhr, um die Lichtintensität einzustellen .



- 1 Strahlerkabel (rot, schwarz)  
2 Potenziometer für die Fotozelle

- 3 Strom-Potenziometer  
4 Potenziometerkappe (2x)

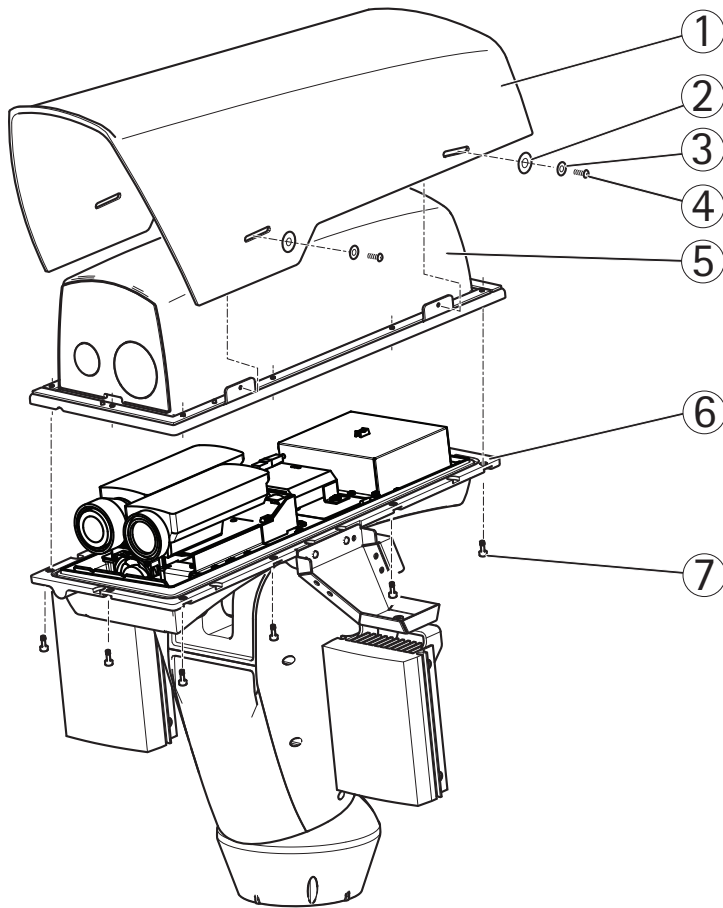
14. Stecken Sie die Abdeckkappen für die Potenziometer wieder auf ihren ursprünglichen Platz.

#### **HINWEIS**

Die Potenziometerkappen müssen vorhanden sein, um das IP66-Rating des Produkts zu erfüllen.

15. Stecken Sie die obere Abdeckung auf die untere Abdeckung. Schrauben Sie die unteren Schrauben jeweils diagonal immer um ein Stück fester, bis alle fest angezogen sind (Drehmoment 4 Nm). Somit wird sichergestellt, dass die Dichtung der unteren Abdeckung gleichmäßig angepresst wird.

16. Befestigen Sie die Sonnenblende an der oberen Abdeckung.



- 1 Sonnenblende
- 2 Unterlegscheiben (4x)
- 3 Sicherungsscheibe (4x)
- 4 Schrauben für die Sonnenblende (4x)
- 5 Obere Abdeckung
- 6 Untere Abdeckung
- 7 Schraube für Bodenplatte (8x)

## Technische Daten

Die technischen Spezifikationen der jeweiligen Netzwerkkameras finden Sie in den entsprechenden Benutzerhandbüchern.

Funktion/Gruppe	Element	Spezifikationen
IR-Strahler	Modelle	PT IR Illuminator Kit A : IR-LED 10° Winkel, IR-LED 50° Winkel
Allgemeines	Stromversorgung	12 – 24 V Gleichstrom/Wechselstrom, 35 W Kabellänge 2,5 m
	Typ	850 nm halb verdeckt
	Steuertechnik	Stromstärke, Sensitivität der Fotozellen, Telemetrieanschluss für die Fernbedienung (falls erforderlich)
	Winkel	10° bis 50°
	Entfernung	IR-LED 10°: 100 m (328 ft.) IR-LED 50°: 50 m (164 ft.)
	Betriebsbedingungen	-50 °C bis 50 °C (-58 °F to 122 °F)
	Zulassungen	EN 62471 (Risikogruppe 1) EN 55022 Klasse A, EN 55024, EN 61000-6-1, EN 61000-6-2 FCC Teil 15 Untergruppe B Klasse A nachgewiesenermaßen in Übereinstimmung mit EN 55022 ICES-003 Klasse A, nachgewiesenermaßen in Übereinstimmung mit EN55022 C-tick AS/NZS CISPR 22 nachgewiesenermaßen in Übereinstimmung mit EN 55022 EN 60950-1, EN 60950-2 IEC/EN 60529 IP66
	Gewicht pro Einheit	1.4 kg (3.1 lb.)
	Abmessungen	180 x 135 x 67 mm (7" x 5.2" x 2.6")
Im Lieferumfang enthaltenes Zubehör	U-Ring, eingebaute & einstellbare Fozozelle	

## Weitere Informationen

Im Axis Lernzentrum unter [www.axis.com/academy](http://www.axis.com/academy) finden Sie hilfreiche Schulungen, Webinare, Lernprogramme und Anleitungen.

## Garantie

Informationen zur Axis Produktgarantie finden Sie unter [www.axis.com/warranty](http://www.axis.com/warranty)



## Sicurezza

Leggere attentamente questa Guida all'installazione prima di installare un prodotto Axis. Conservare la Guida all'installazione per ulteriori riferimenti.

### **AVVISO**

- Conservare il prodotto Axis in un ambiente asciutto e ben ventilato.
- Evitare di esporre il prodotto Axis alle vibrazioni, agli urti o a forte pressione. Non installare il prodotto su staffe instabili, superfici o pareti instabili o vibranti, poiché ciò potrebbe danneggiare il prodotto.
- Utilizzare solo strumenti idonei quando si installa il prodotto Axis. Una forza eccessiva potrebbe danneggiare il prodotto.
- Non puntare l'obiettivo della telecamera termica verso sorgenti ad alta intensità luminosa, inclusa la luce solare diretta, poiché questo potrebbe danneggiare il sensore.
- Non utilizzare sostanze chimiche, agenti caustici o detergenti spray. Utilizzare un panno umido per la pulizia.
- Utilizzare solo accessori conformi alle specifiche tecniche del prodotto. Queste possono essere fornite da Axis o da terze parti.
- Utilizzare solo parti di ricambio fornite o raccomandate da Axis.
- Non tentare di riparare il prodotto da soli, contattare Axis o il rivenditore di zona Axis per assistenza.

### **Importante**

- Questo prodotto Axis deve essere utilizzato in conformità alle leggi e alle disposizioni locali.
- Il prodotto Axis deve essere installato da un tecnico qualificato. Osservare le disposizioni nazionali e locali per l'installazione.

## Trasporto

### **AVVISO**

- Quando si trasporta il prodotto Axis, utilizzare l'imballo originale o un imballo equivalente per evitare di danneggiare il prodotto.





# PT IR Illuminator Kit A

## Guida all'installazione

Questa Guida all'installazione fornisce le istruzioni necessarie per installare il PT IR Illuminator Kit A su AXIS Q87-E Dual PTZ Network Camera.

**Nota:** Quando si installa il PT IR Illuminator Kit A assieme a AXIS Q87-E Dual PTZ Network Camera, cominciare con la Guida all'installazione di AXIS Q87-E Dual PTZ Network Camera.

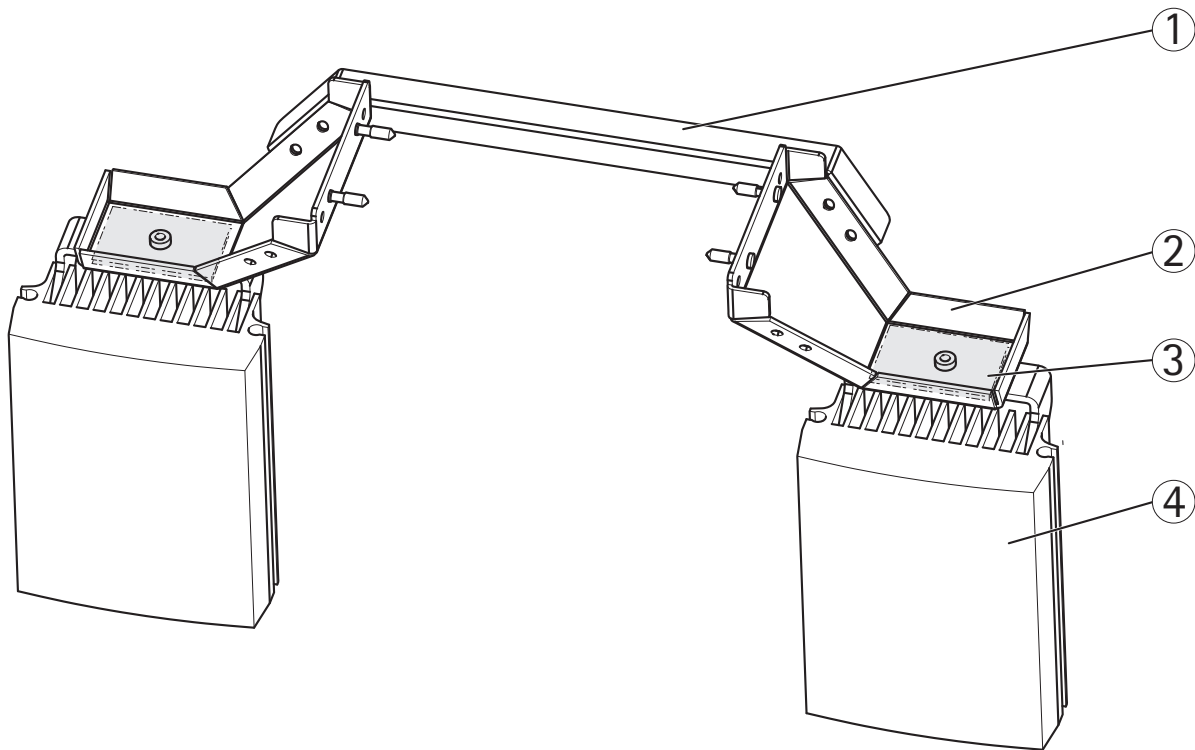
### Procedure d'installazione

1. Controllare il contenuto della confezione con l'elenco che segue.
2. Panoramica dell'hardware. Vedere la pagina 42.
3. Installazione degli illuminatori. Vedere la pagina 43.

### 1 Contenuto della confezione

Elemento	Modelli/varianti/note
Illuminatori	PT IR Illuminator Kit A: IR-LED con angolo a 10° IR-LED con angolo a 50° Fotocellula regolabile incorporata
Staffe	Traversa Staffa illuminatore (2)
Kit con viti	Vite per traversa (4) Vite per staffa illuminatore (4) Rondella (8) Rondella d'arresto (10) Vite illuminatore (2) Spessore in gomma (2)
Documenti stampati	PT IR Illuminator Kit A Guida all'installazione (questo documento)
Strumenti necessari (non inclusi)	Attrezzo di piegatura RJ45 Set di chiavi a brugola Set di tasselli Frenafilietti Loctite 243®

## 2 Panoramica dell'hardware



- 1 Traversa
- 2 Staffa illuminatore (2)
- 3 Spessore in gomma (2)
- 4 Illuminatore (2)

## Installazione degli illuminatori

### ⚠ ATTENZIONE

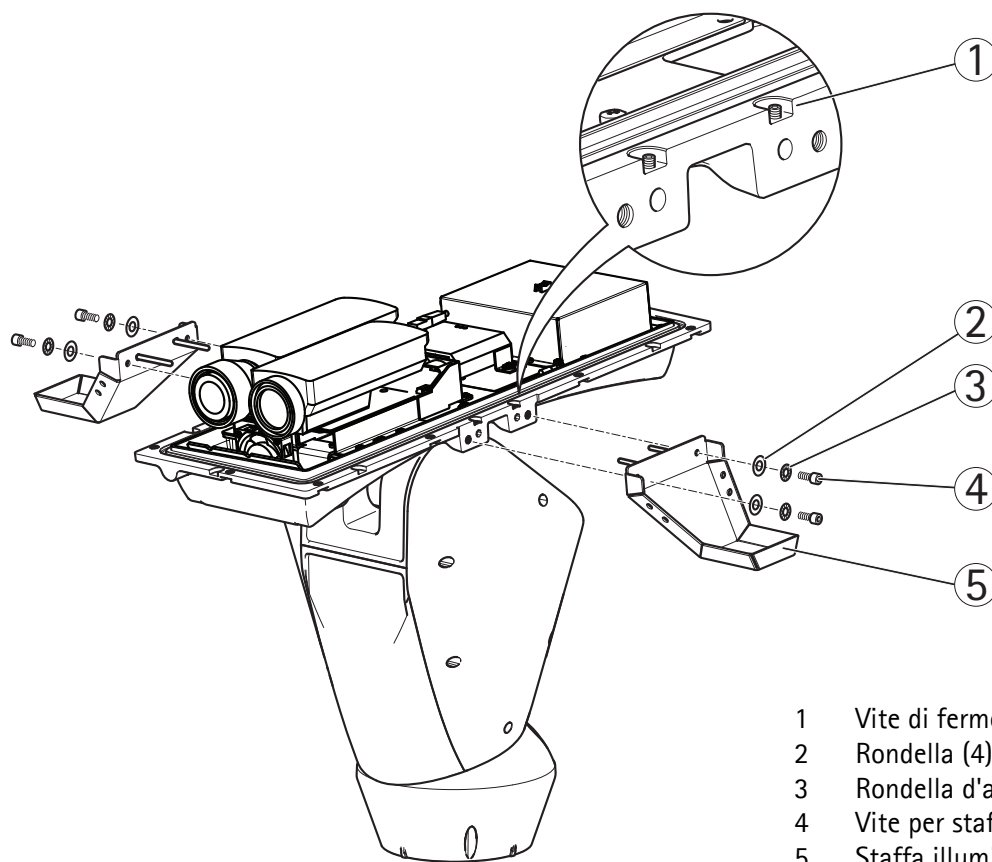
Questo prodotto emette luce agli IR (livello di rischio 1). Utilizzare un'apposita schermatura o una protezione per gli occhi.

1. Svitare le viti del coperchio inferiore e togliere il coperchio superiore, vedi figura a pagina 48.
2. Fissare le staffe dell'illuminatore al coperchio inferiore utilizzando le viti fornite, le rondelle d'arresto e quelle normali (coppia di 4 Nm).

### AVVISO

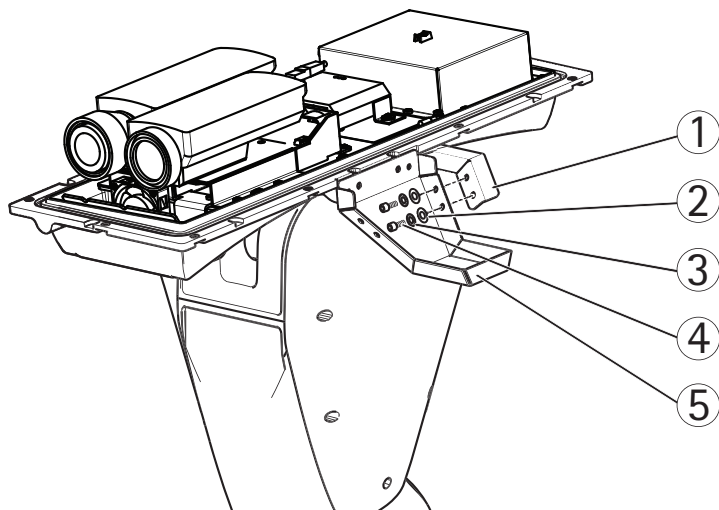
Applicare il frenafilietti Loctite 243® sulle viti.

3. Fissare le staffe dell'illuminatore con le viti di fermo fornite (coppia di 4 Nm).



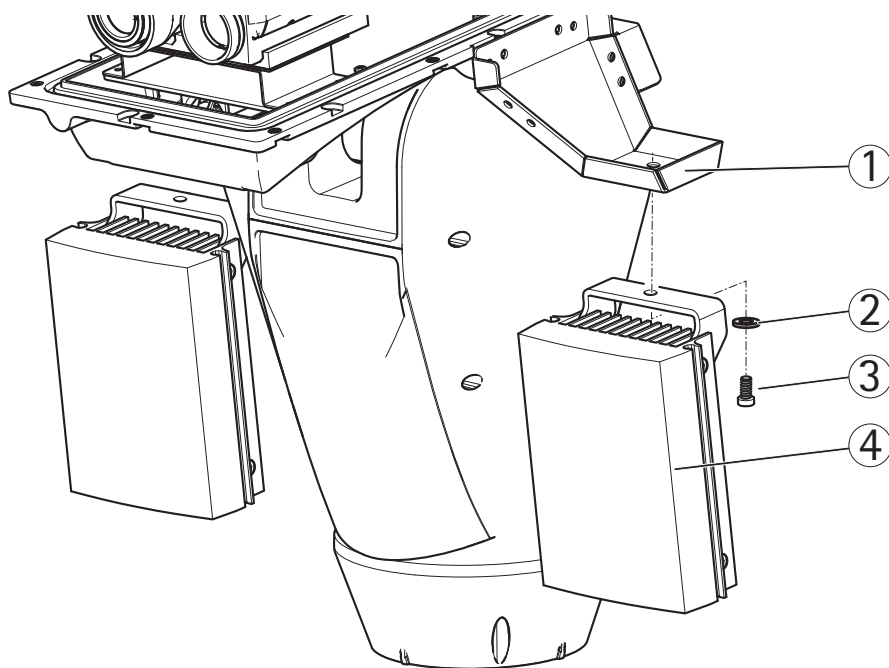
- 1 Vite di fermo (4)
- 2 Rondella (4)
- 3 Rondella d'arresto (4)
- 4 Vite per staffa illuminatore (4)
- 5 Staffa illuminatore (2)

4. Fissare la traversa alle staffe dell'illuminatore con le viti fornite, le rondelle normali e quelle d'arresto (coppia di 4 Nm).



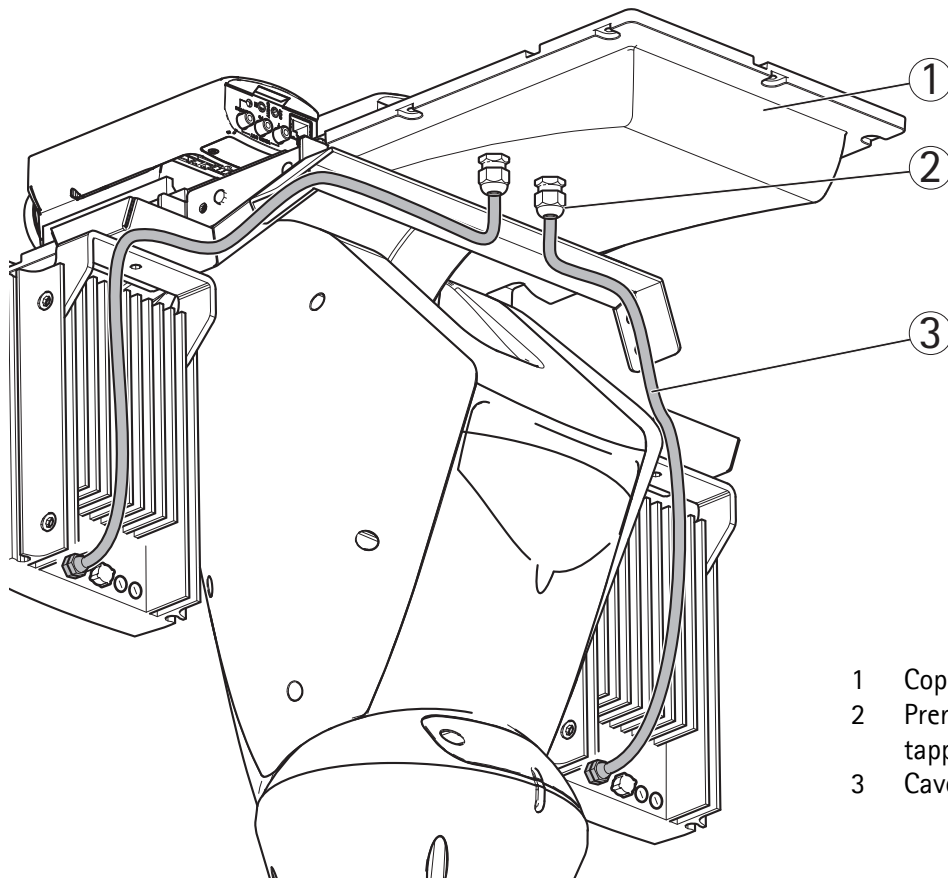
- 1 Traversa
- 2 Rondella (4)
- 3 Rondella d'arresto (4)
- 4 Viti per traversa (4)
- 5 Staffa illuminatore (2)

5. Fissare gli illuminatori alle relative staffe con le viti e le rondelle fornite (coppia di 4 Nm).



- 1 Staffa illuminatore (2)
- 2 Rondella d'arresto (2)
- 3 Vite illuminatore (2)
- 4 Illuminatore (2)

6. Dirigere i cavi dell'illuminatore lungo la sua staffa servendosi degli appositi tiranti.
7. Dirigere i cavi dell'illuminatore attraverso i relativi premistoppa del coperchio inferiore ed avvitare i tappi saldamente (coppia 3 Nm).

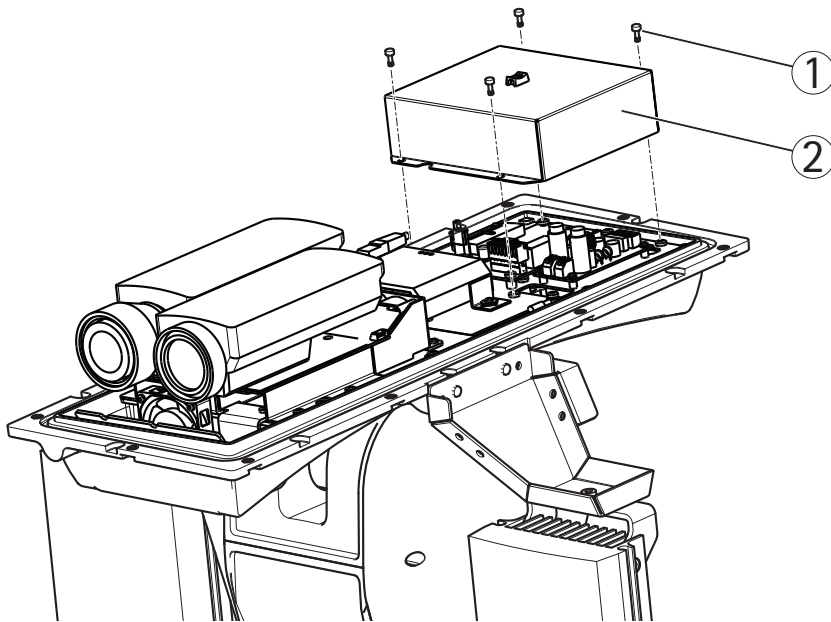


- 1 Coperchio inferiore
- 2 Premistoppa cavi e tappo premistoppa (2)
- 3 Cavo illuminatore (2)

**AVVISO**

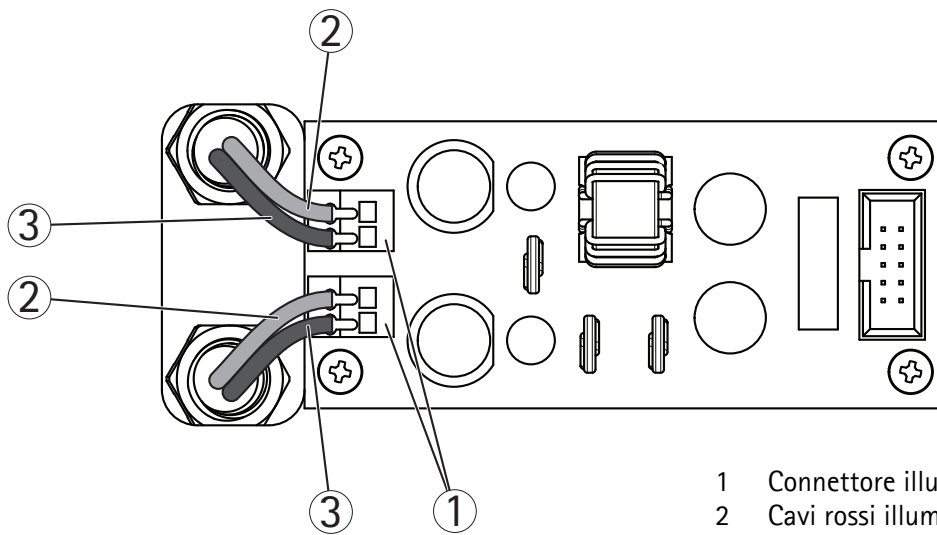
Assicurarsi che i cavi siano correttamente collegati a massa. La schermatura deve essere completamente in contatto con il premistoppa cavo di metallo.

8. Rimuovere la vite e il coperchio.



- 1 Vite (4)
- 2 Coperchio

9. Collegare i fili ai connettori dell'illuminatore.

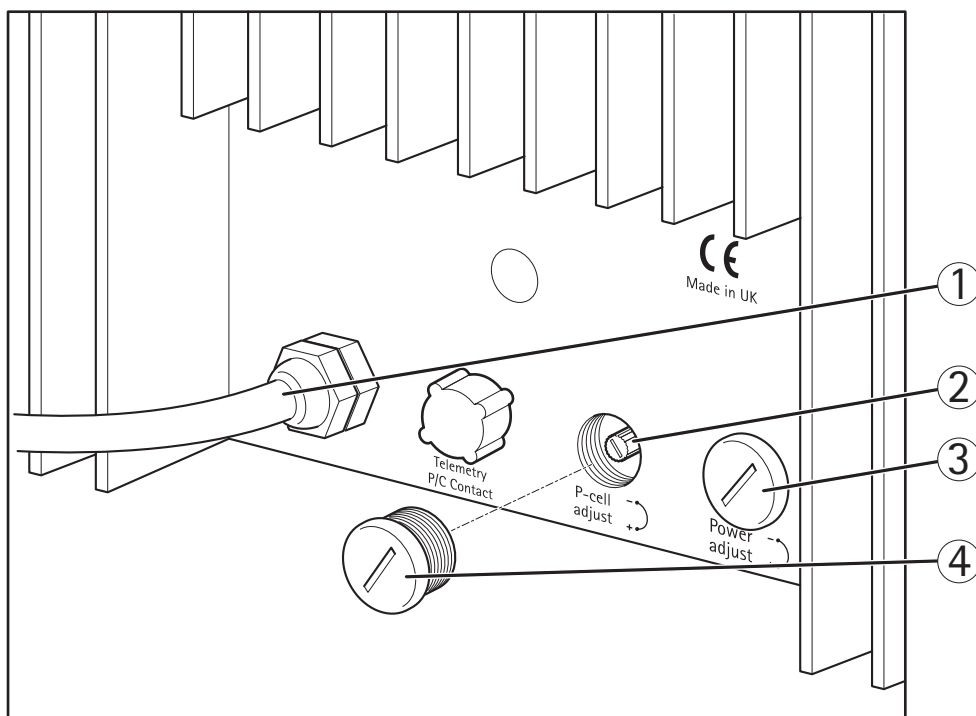


- 1 Connettore illuminatore (2)
- 2 Cavi rossi illuminatore (2)
- 3 Cavi neri illuminatore (2)

10. Rimettere il coperchio e fissarlo con le viti.

11. Fissare i cavi dell'illuminatore con gli appositi tiranti, di modo che non possano essere toccati quando la doppia telecamera di rete PTZ si sposta.

12. Assicurarsi che il potenziometro della fotocellula su ciascun Illuminatore sia impostato sulla sua regolazione massima (+)
13. Se necessario, attivare il potenziometro di ciascun illuminatore per regolare l'intensità della luce.



- |   |                                 |   |                               |
|---|---------------------------------|---|-------------------------------|
| 1 | Cavo illuminatore (rosso, nero) | 3 | Potenzimetro di alimentazione |
| 2 | Potenzimetro fotocellula        | 4 | Tappo potenziometro (2)       |

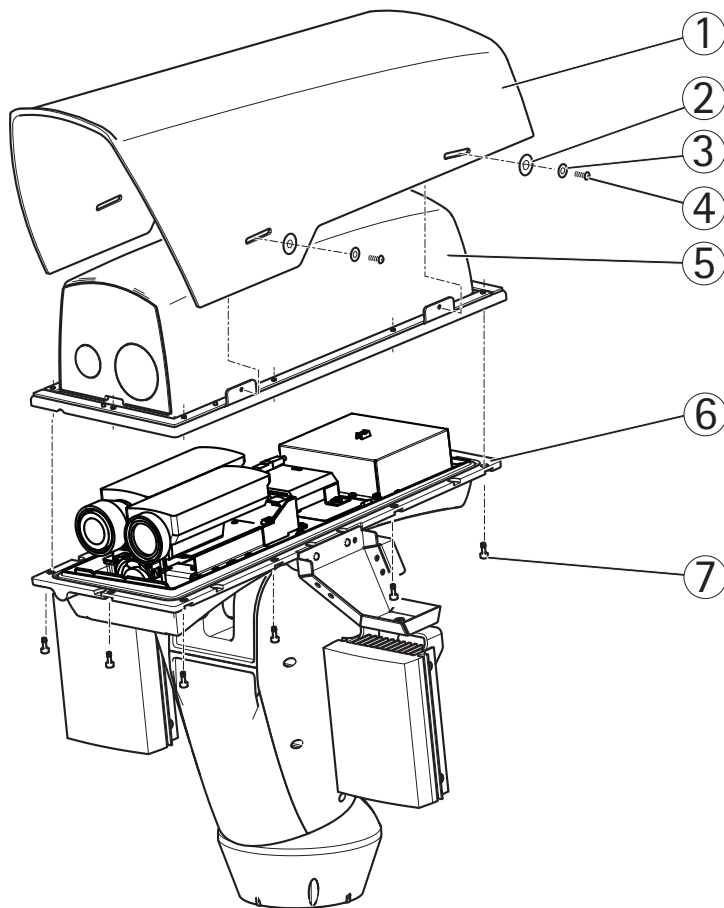
14. Rimettere i tappi del potenziometro nelle loro, posizioni originali.

#### **AVVISO**

I tappi del potenziometro devono essere in posizione per mantenere la classe di protezione del prodotto IP66.

15. Fissare il coperchio superiore a quello inferiore. Assicurarsi di serrare le viti del coperchio inferiore in modo diagonalmente opposto di qualche giro alla volta finché non sono tutte serrate (coppia 4 Nm). Questo servirà a garantire che la guarnizione del coperchio inferiore venga compressa in modo uniforme.

16. Fissare il parasole al coperchio superiore.



- 1 Parasole
- 2 Rondella (4)
- 3 Rondella d'arresto (4)
- 4 Vite parasole (4)
- 5 Coperchio superiore
- 6 Coperchio inferiore
- 7 Vite coperchio inferiore (8)



## Specifiche tecniche

Per le specifiche tecniche delle telecamere di rete, vedere i rispettivi Manuali dell'Utente.

Funzione/gruppo	Elemento	Specifiche
Illuminatori agli IR	Modelli	PT IR Illuminator Kit A: IR-LED con angolo a 10°, IR-LED con angolo a 50°
Caratteristiche generali	Alimentazione	12 – 24 V CA/CC, 35 W Lunghezza cavo 2,5 m
	Tipo	850 nm, semi-discreto
	Tecnologia di controllo	Livello di potenza, sensibilità fotocellula, link di telemetria per attivazione remota (se richiesto)
	Angolo	Da 10° a 50°
	Distanza	IR-LED 10°: 100 m IR-LED 50°: 50 m
	Condizioni operative	Da -50 °C a 50 °C
	Approvazioni	EN 62471 (gruppo di rischio 1) EN 55022 Classe A, EN 55024, EN 61000-6-1, EN 61000-6-2 FCC Part 15 Sottosezione B Classe A, dimostrata dalla conformità a EN 55022 ICES-003 Classe A, dimostrata dalla conformità a EN 55022 C-tick AS/NZS CISPR 22, dimostrata dalla conformità a EN 55022 EN 60950-1, EN 60950-2 IEC/EN 60529 IP66
	Peso per unità	1.4 kg
	Dimensioni	180 x 135 x 67 mm
Accessori inclusi	Staffa ad U, fotocellula regolabile incorporata	

## Ulteriori Informazioni

Per utili corsi di formazione, webinar, tutorial e guide, visitare il centro di apprendimento di Axis all'indirizzo [www.axis.com/academy](http://www.axis.com/academy)

## Garanzia

Per informazioni sulla garanzia del prodotto Axis e informazioni ad esso relative, consultare la pagina web [www.axis.com/warranty](http://www.axis.com/warranty)



## Medidas preventivas

Lea detenidamente esta Guía de instalación antes de instalar el producto Axis. Guarde la Guía de instalación para poder consultarla en el futuro.

### **AVISO**

- Guarde el producto Axis en un entorno seco y ventilado.
- Evite exponer el producto Axis a vibraciones, golpes o presiones excesivas. No instale el producto en soportes inestables ni en superficies o paredes inestables o con vibraciones, ya que esto podría dañarlo.
- Utilice solo las herramientas apropiadas para instalar el producto Axis; una fuerza excesiva podría dañarlo.
- No apunte la lente de la cámara termal directamente hacia el sol u otras emisiones de radiación de alta intensidad ya que el sensor podría ser dañado.
- No utilice productos químicos, agentes cáusticos ni limpiadores en aerosol. Límpielo con un paño húmedo.
- Utilice solo accesorios que cumplan las especificaciones técnicas del producto. Puede obtenerlos de Axis o de un tercero.
- Utilice solo piezas de recambio suministradas o recomendadas por Axis.
- No intente reparar el producto usted mismo, póngase en contacto con Axis o con el distribuidor de Axis para los temas de servicio técnico.

### **Importante**

- Este producto Axis se utilizará de conformidad con la legislación y normativas locales.
- La instalación del producto Axis debe realizarla un profesional cualificado. Siga las normativas nacionales y locales aplicables para la instalación.

## Transporte

### **AVISO**

- A la hora de transportar el producto Axis, utilice el embalaje original o uno equivalente para no dañar el producto.



# Guía de instalación del Kit A iluminador de infrarrojos PT

Esta Guía de instalación incluye las instrucciones necesarias para instalar el Kit A iluminador de infrarrojos PT en la serie de cámaras de red AXIS Q87-E Dual PTZ.

**Nota:** Al instalar el Kit A iluminador de infrarrojos PT junto con la serie de cámaras de red AXIS Q87-E Dual PTZ, comience con la Guía de instalación de la serie de cámaras de red AXIS Q87-E Dual PTZ.

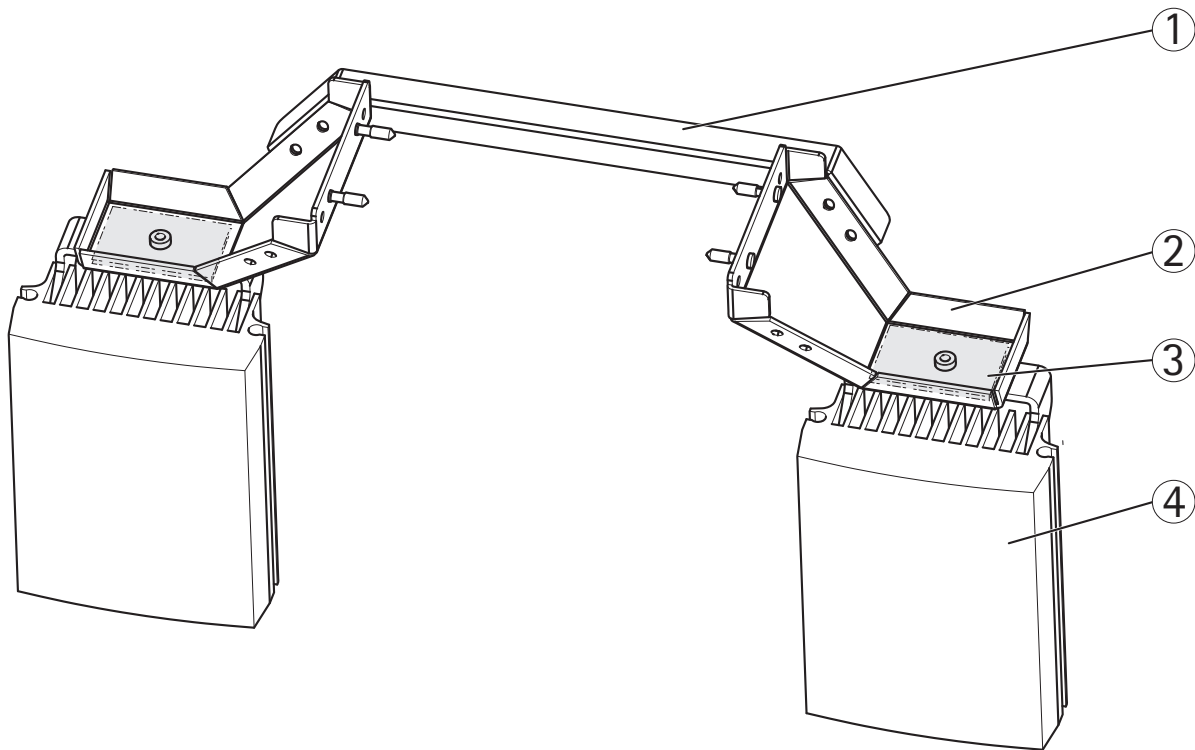
## Pasos para la instalación

1. Verifique el contenido del paquete cotejándolo con la lista que aparece más abajo.
2. Presentación del hardware. Consulte página 54.
3. Instalación de los iluminadores. Consulte página 55.

### 1 Contenido del paquete

Artículo	Modelos/variantes/notas
Iluminadores	Kit A iluminador de infrarrojos PT: LED-IR con ángulo de 10° LED-IR con ángulo de 50° Fotocélula ajustable integrada
Escuadras	Barra de sujeción Escuadra del iluminador (2)
Kit de tornillos	Tornillos de la barra de sujeción (4) Tornillos de la escuadra del iluminador (4) Arandelas (8) Arandelas de seguridad (10) Tornillos del iluminador (2) Cuñas de goma (2)
Material impreso	Guía de instalación de Kit A iluminador de infrarrojos PT (este documento)
Herramientas necesarias (no incluidas)	Herramienta de crimpado para RJ45 Juego de llaves allen Juego de carracas Sellador Loctite 243®

## 2 Presentación del hardware



- 1 Barra de sujeción
- 2 Escuadra del iluminador (2)
- 3 Cuñas de goma (2)
- 4 Iluminador (2)

## Instalación de los iluminadores

### ⚠ ATENCIÓN

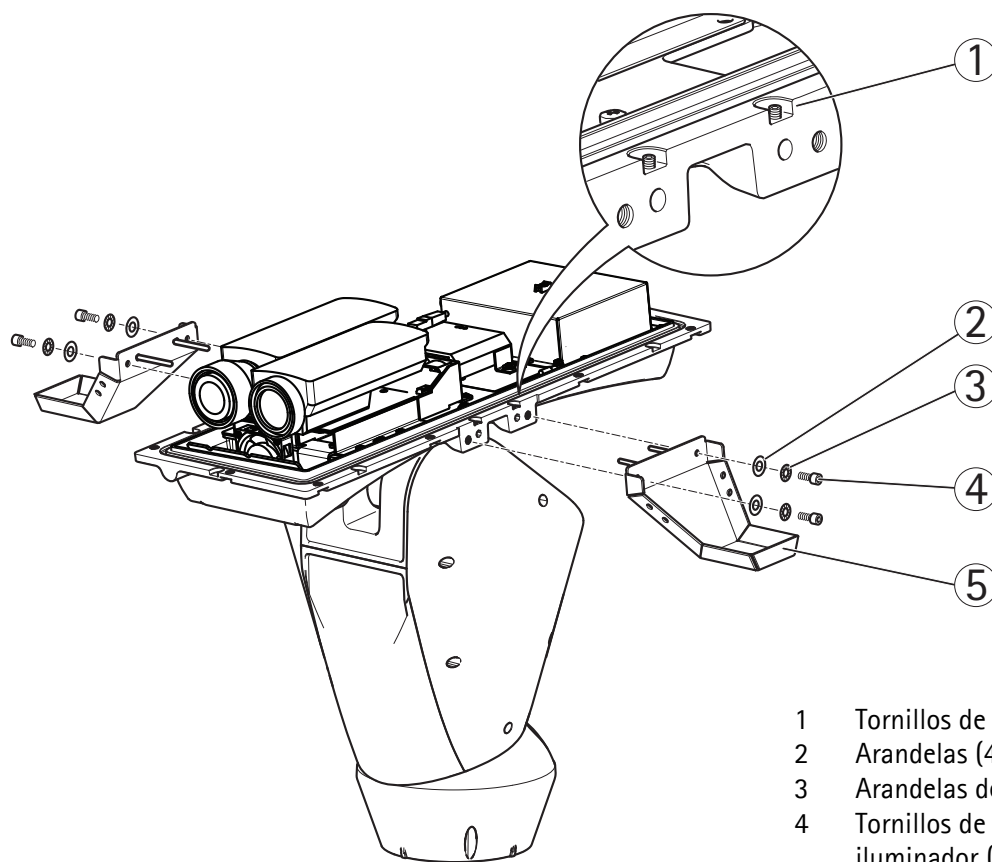
Este producto emite luz infrarroja (grupo de riesgo 1). Use la pantalla o protección ocular adecuadas.

1. Afloje los tornillos de la cubierta inferior y quite la cubierta superior, observe la ilustración en página 60.
2. Encaje las escuadras del iluminador en la cubierta inferior usando los tornillos, las arandelas de seguridad y las arandelas suministradas (torque 4 Nm).

### AVISO

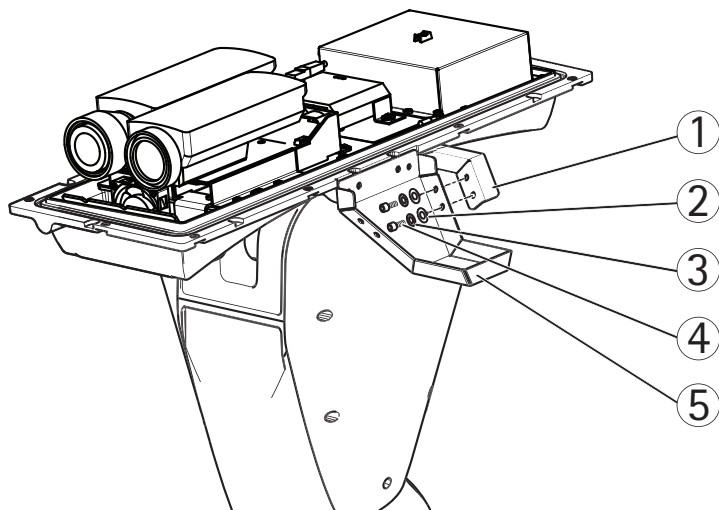
Aplique el sellador Loctite 243® en los tornillos.

3. Asegure las escuadras del iluminador con los tornillos de presión (torque 4 Nm).



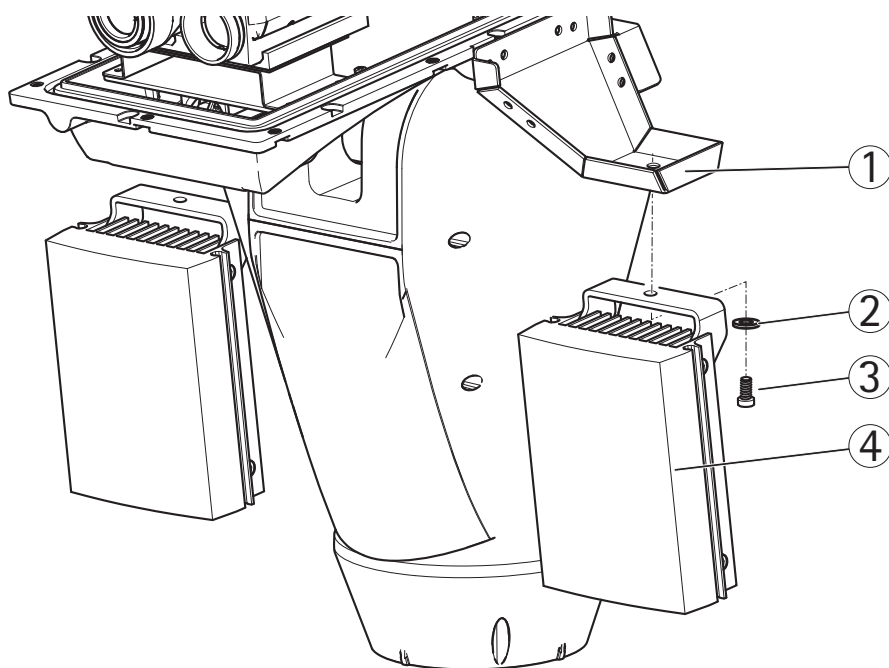
- 1 Tornillos de presión (4)
- 2 Arandelas (4)
- 3 Arandelas de seguridad (4)
- 4 Tornillos de la escuadra del iluminador (4)
- 5 Escuadra del iluminador (2)

4. Encaje la barra de sujeción a las escuadras del iluminador usando los tornillos, las arandelas de seguridad y las arandelas suministradas (torque 4 Nm).



- 1 Barra de sujeción
- 2 Arandelas (4)
- 3 Arandelas de seguridad (4)
- 4 Tornillos de la barra de sujeción (4)
- 5 Escuadra del iluminador (2)

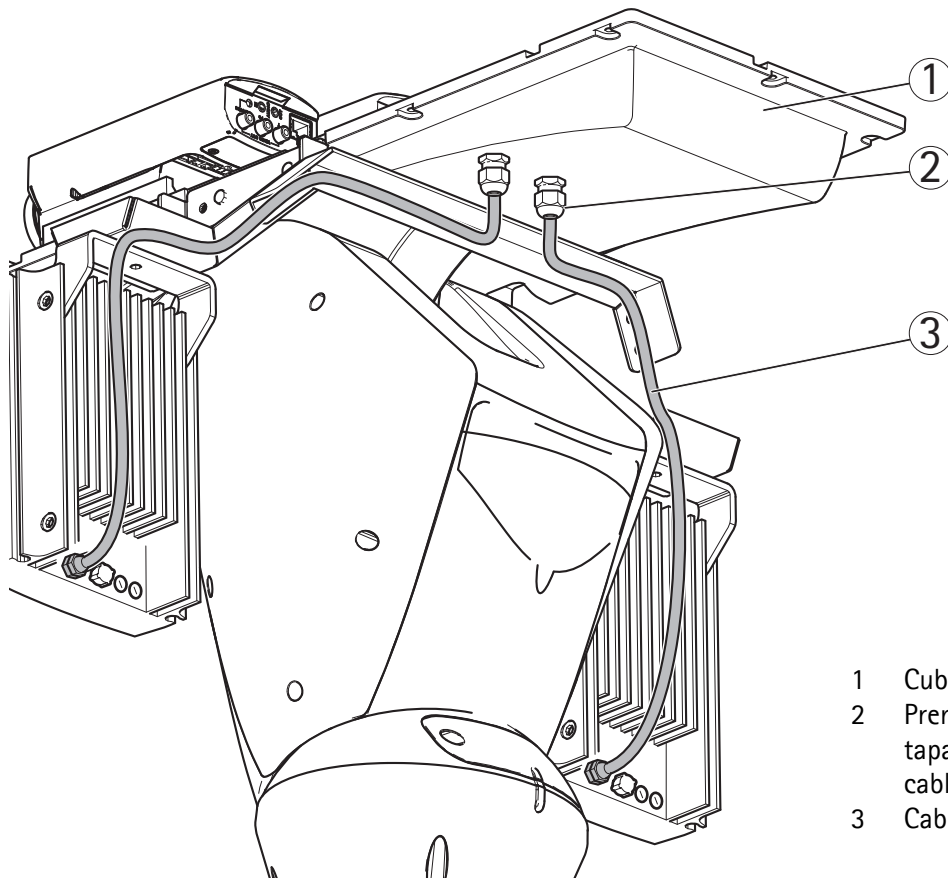
5. Encaje los iluminadores a las escuadras del iluminador usando los tornillos, las arandelas de seguridad y las arandelas suministradas (torque 4 Nm).



- 1 Escuadra del iluminador (2)
- 2 Arandelas de seguridad (2)
- 3 Tornillos del iluminador (2)
- 4 Iluminador (2)



6. Guíe los cables del iluminador por la escuadra del iluminador con la ayuda de bridas.
7. Pase los cables del iluminador a través de los prensaestopas del iluminador en la cubierta inferior y atornille las tapas con firmeza (torque 3 Nm).

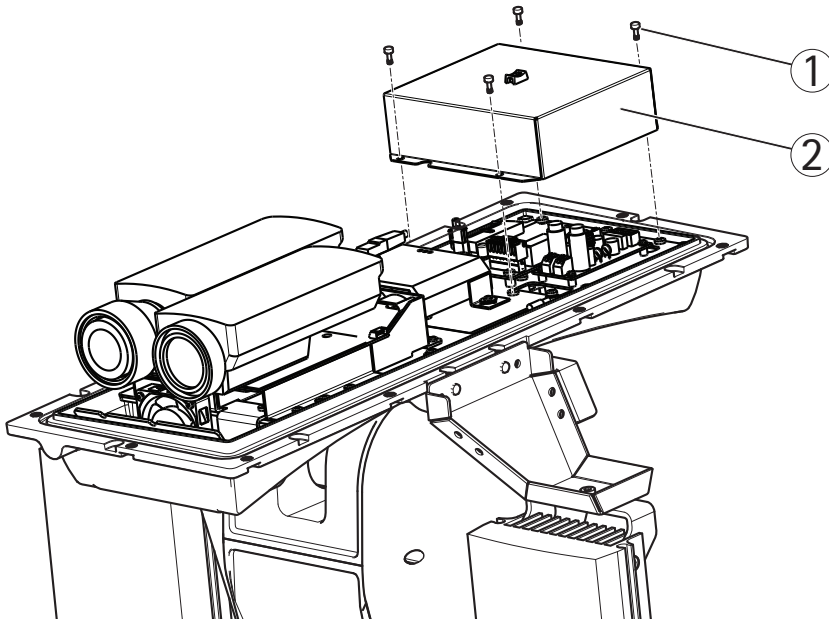


- 1 Cubierta inferior
- 2 Prensaestopas del cable y tapa del prensaestopas del cable (2)
- 3 Cable del iluminador (2)

**AVISO**

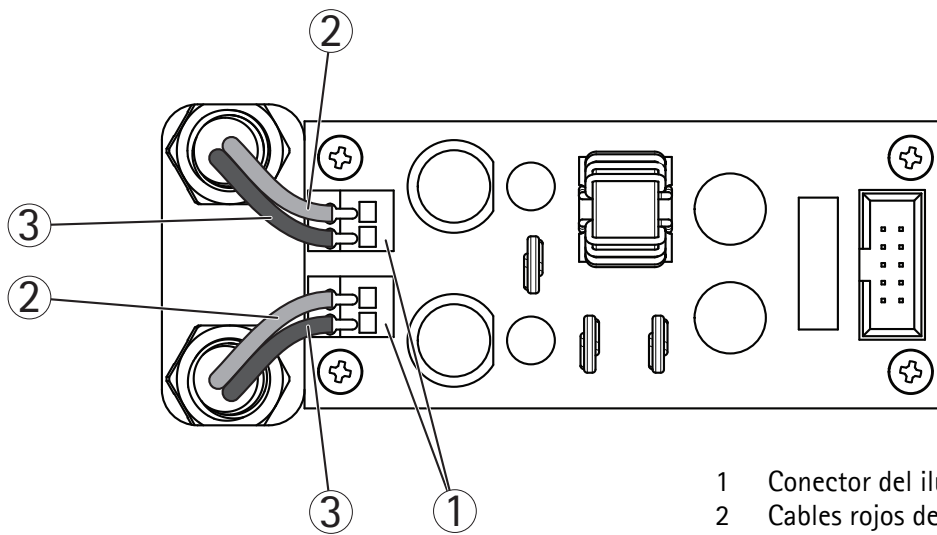
Asegúrese de que los cables estén correctamente conectados a masa. La protección debe estar en contacto directo con el prensaestopas del cable metálico.

8. Quite los tornillos y la cubierta.



- 1 Tornillos (4)
- 2 Cubierta

9. Conecte los cables a los conectores del iluminador.

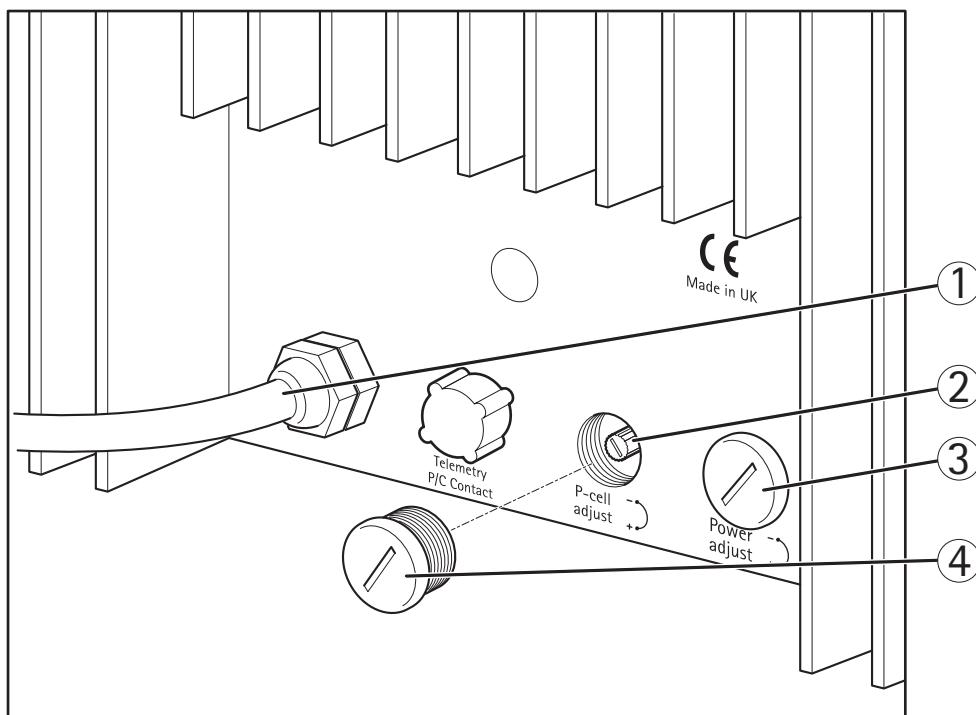


- 1 Conector del iluminador (2)
- 2 Cables rojos del iluminador (2)
- 3 Cables negros del iluminador (2)

10. Coloque de nuevo la cubierta y asegúrela con tornillos.

11. Asegure los cables del iluminador con la ayuda de bridas para que no queden atrapados cuando la cámara de red PTZ dual esté en movimiento.

12. Asegúrese de que el potenciómetro de la fotocélula en cada iluminador esté en su ajuste máximo (+)
13. Si es necesario, gire el potenciómetro de alimentación en cada iluminador para ajustar la intensidad de la luz.



- |   |                                    |   |                               |
|---|------------------------------------|---|-------------------------------|
| 1 | Cable del iluminador (rojo, negro) | 3 | Potenciómetro de alimentación |
| 2 | Potenciómetro de la fotocélula     | 4 | Tapa del potenciómetro (2)    |

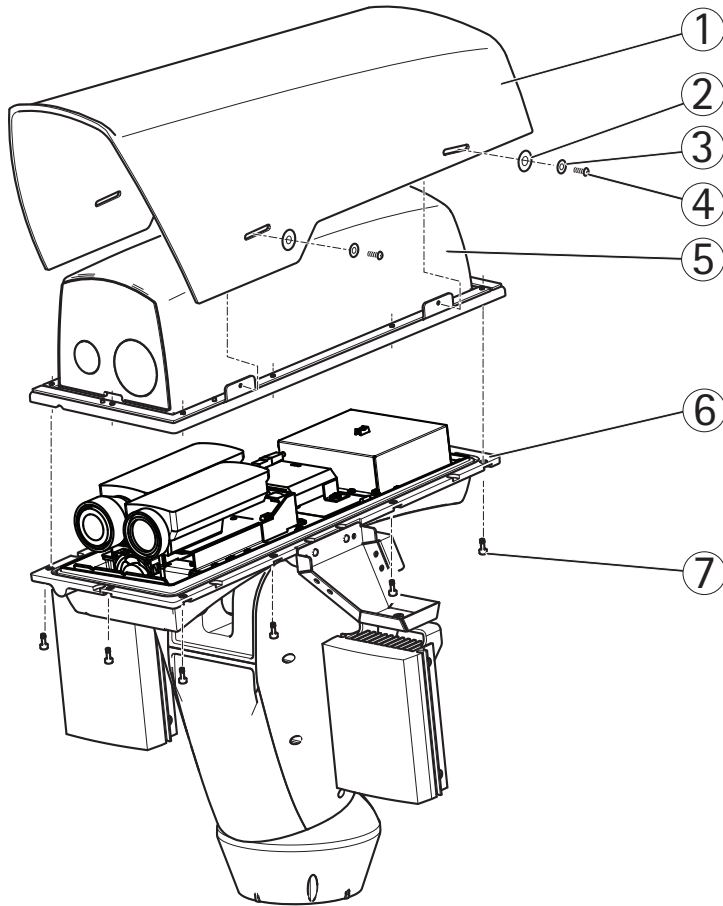
14. Coloque de nuevo las tapas del potenciómetro en su ubicación original.

**AVISO**

Las tapas del potenciómetro deben estar en su lugar para mantener la clasificación IP66 del producto.

15. Fije la cubierta superior a la cubierta inferior. Asegúrese de apretar los tornillos diagonalmente opuestos de la cubierta inferior unas cuantas veces hasta que todos estén bien apretados (torque 4 Nm). Esto le ayudará a garantizar que la junta de la cubierta inferior se comprima de manera uniforme.

16. Fije el parasol a la cubierta superior.



- 1 Parasol
- 2 Arandelas (4)
- 3 Arandelas de seguridad (4)
- 4 Tornillos del parasol (4)
- 5 Cubierta superior
- 6 Cubierta inferior
- 7 Tornillos de la cubierta inferior (8)

## Especificaciones técnicas

Para especificaciones técnicas de las cámaras de red, consulte el Manual del usuario correspondiente.

Función/grupo	Artículo	Especificaciones
Iluminadores de infrarrojos	Modelos	Kit A iluminador de infrarrojos PT: LED-IR con ángulo de 10°, LED-IR con ángulo de 50°
Generales	Alimentación	12 – 24 V AC/DC, 35 W Longitud del cable 2,5 m
	Tipo	850 nm semicubierto
	Tecnología de control	Nivel de alimentación, sensibilidad de la fotocélula, enlace de telemetría para la activación remota (si es necesario)
	Ángulo	De 10° a 50°
	Distancia	LED-IR con ángulo de 10°: 100 m LED-IR con ángulo de 50°: 50 m
	Condiciones de funcionamiento	-50 °C a 50 °C
	Homologaciones	EN 62471 (grupo de riesgo 1) EN 55022 Clase A, EN 55024, EN 61000-6-1, EN 61000-6-2 FCC Parte 15 Subparte B Clase A demostrado por el cumplimiento con EN 55022 ICES-003 Clase A demostrado por el cumplimiento con EN 55022 C-tick AS/NZS CISPR 22 demostrado por el cumplimiento con EN 55022 EN 60950-1, EN 60950-2 IEC/EN 60529 IP66
	Peso por unidad	1.4 kg
	Dimensiones	180 x 135 x 67 mm (7" x 5.2" x 2.6")
Accesorios incluidos	Escuadra en U, fotocélula ajustable integrada	

## Más información

Visite el centro de formación de Axis en [www.axis.com/academy](http://www.axis.com/academy) para consultar cursos, seminarios web, tutoriales y guías de gran utilidad.

## Garantía

Para obtener más información acerca de la garantía de los productos Axis e información relacionada, visite [www.axis.com/warranty](http://www.axis.com/warranty)





Installation Guide

PT IR Illuminator Kit A

© Axis Communications AB, 2013

Ver.1.2

Printed: March 2013

Part No. 50381