

# AXIS Q8675-ZE Mk II PTZ网络摄像机

中文

安装指南

## 法律考虑事项

视频和音频监控可能会受法律管制，各个国家/地区的法律会有所不同。如将本产品用于监控目的，需要先检查是否符合你所在区域内的法律规定。

## 责任

本文档在制作时已力求审慎。如发现不准确或遗漏的内容，请及时告知您当地的安讯士办事处。安讯士网络通信有限公司不承诺对技术或印刷错误承担责任，并保留对产品手册进行变更的权利，恕不另行通知。安讯士网络通信有限公司不对本文档中包含的材料做出担保，包括但不限于为特定目的而对适销性和适用性做出的暗示担保。安讯士网络通信有限公司对于与该材料的提供、执行或使用相关的偶然或间接损坏不承担责任，也不负责。该产品仅可按其使用意图使用。

## 商标声明

AXIS COMMUNICATIONS、AXIS、ETRAX、ARTPEC 和 VAPIX 是安讯士网络通信有限公司在全球各个国家的商标和注册商标。其他公司名称和产品是其各自公司的商标或注册商标。

Apple、Boa、Apache、Bonjour、Ethernet、Internet Explorer、Linux、Microsoft、Mozilla、Real、SMPT、QuickTime、UNIX、Windows、Windows Vista 和 WWW 均为各自持有者的注册商标。Java 和基于 Java 的商标和标识均为 Oracle 公司和/或其下属公司的商标或注册商标。UPnP™ 是 UPnP™ Implementers 公司的认证标志。

SD、SDHC 和 SDXC 是 SD-3C, LLC 在美国和/或其他国家和地区的商标或注册商标。另外，miniSD、microSD、miniSDHC、microSDHC、microSDXC 是 SD-3C, LLC 在美国和/或其它国家/地区的商标或注册商标。

术语 HDMI 和 HDMI 高清多媒体接口及 HDMI 标识是 HDMI Licensing LLC 在美国和其他国家（地区）的商标或注册商标。

WPA、WPA2 和 Wi-Fi Protected Setup 是 Wi-Fi Alliance 的标志。

Microsoft、Windows、Windows Vista、WWW、Internet Explorer、DirectX、Intel、Intel Core、Pentium 和 Xeon 为各自持有者的注册商标。

Acrobat、Adobe、Apach、Debian、Ethernet、Internet Explorer、Iomega、LaCie、Linux、Machintosh、Microsoft、Mozilla、MySQL、Red Hat、UNIX、Windows、WWW 和 Wi-Fi 均为各自持有者的注册商标。Java 和基于 Java 的商标和标识均为 Oracle 公司和/或其下属公司的商标或注册商标。UPnP™ 是 UPnP™ Implementers 公司的认证标志。WPA 是 Wi-Fi Alliance 的标志。

## 支持

如果您需要技术帮助，请与您的安讯士经销商联系。如果不能立即回答您的问题，经销商将会通过适当的渠道上报您的疑问，以获得快速响应。如果连接到互联网，您可以：

- 下载用户文档和软件更新。
- 在常见问题数据库中查找已解决问题的答复。
- 按产品、类别或词组搜索。
- 登录到您的个人支持页面，将问题报告给安讯士支持人员。

- 与安讯士支持人员交流（仅限特定国家）。
- 访问安讯士支持网站 [www.axis.com/techsup/](http://www.axis.com/techsup/)。

## 了解更多信息

了解更多信息！访问安讯士学习中心 [www.axis.com/academy/](http://www.axis.com/academy/)，获取培训、在线研讨会、教程及指南。

## 联系信息

安讯士网络通讯有限公司

上海长寿路1111号悦达889中心26楼2606室

邮编：200042

热线电话：400 920 6676

电话：021-6431 1690

传真：021-6433 8264

## 危险等级

### ▲危险

表示有危险的情形，如果不能避免，将导致死亡或严重的人身伤害。

### ▲警告

表示有危险的情形，如果不能避免，将导致严重的人身伤害。

### ▲小心

表示有危险的情形，如果不能避免，将导致轻度或者中度的人身伤害。

### 注意

表示有危险的情形，如果不能避免，将导致财产损失或者设备破坏。

## 其他消息等级

### 重要

表示对于产品正常运行必不可少的重要信息。

### 备注

表示有助于充分利用产品的有用信息。

## 安全说明

### ▲警告

应由接受过相关培训的专业人员进行安讯士产品的安装。

## 注意

- 使用该安讯士产品必须符合当地法律法规要求。
- 如要在室外或相似环境中使用该安讯士产品，必须将其安装在符合标准的室外防护罩中。
- 安讯士产品应存放在干燥通风的环境中。
- 应避免对安讯士产品造成冲撞或重压。
- 不得将本产品安装于不稳固的支架、表面或墙面上。
- 安装安讯士产品时，请使用适用工具。过度用力可能对产品造成损坏。
- 请勿使用化学制剂、腐蚀性制剂或气雾性清洁剂。使用浸有净水的干净抹布进行清洁。
- 所用配件必须符合该产品的技术规格要求。可由安讯士或第三方供应商提供。
- 必须使用安讯士提供或推荐的零件。
- 请勿试图自己修理该产品。维修事务请联系安讯士支持人员或您的安讯士经销商。

## 交通运输

### 注意

- 安讯士产品运输中，应使用其原包装或等效包装，以防对产品造成损坏。

## 电池更换

该安讯士产品使用3.0 V CR2032 锂电池内部实时时钟（RTC）供电。正常情况下，该电池可至少使用5年。电池电量不足将影响RTC运行，导致其在每次开机时重置。电池需要更换时会出现提示消息。如非必须请勿更换电池！

电池必须更换时，请联系[www.axis.com/techsup](http://www.axis.com/techsup)寻求帮助。

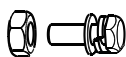
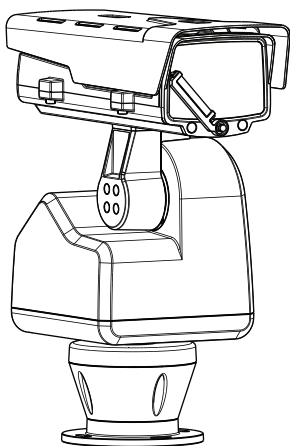
### 警告

请按照厂商说明处理废旧电池。

### 注意

电池更换不当将引发爆炸危险。

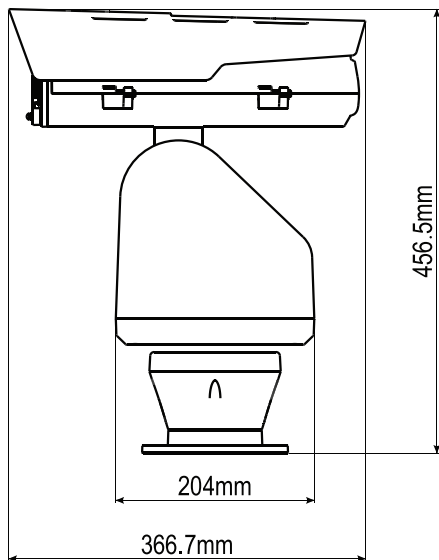
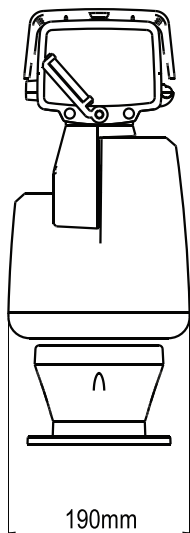
请务必按照制造商推荐使用相同或等效电池进行更换。



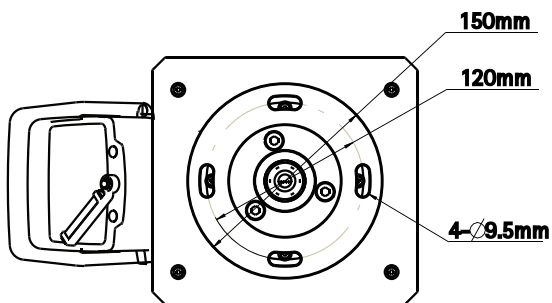
4x

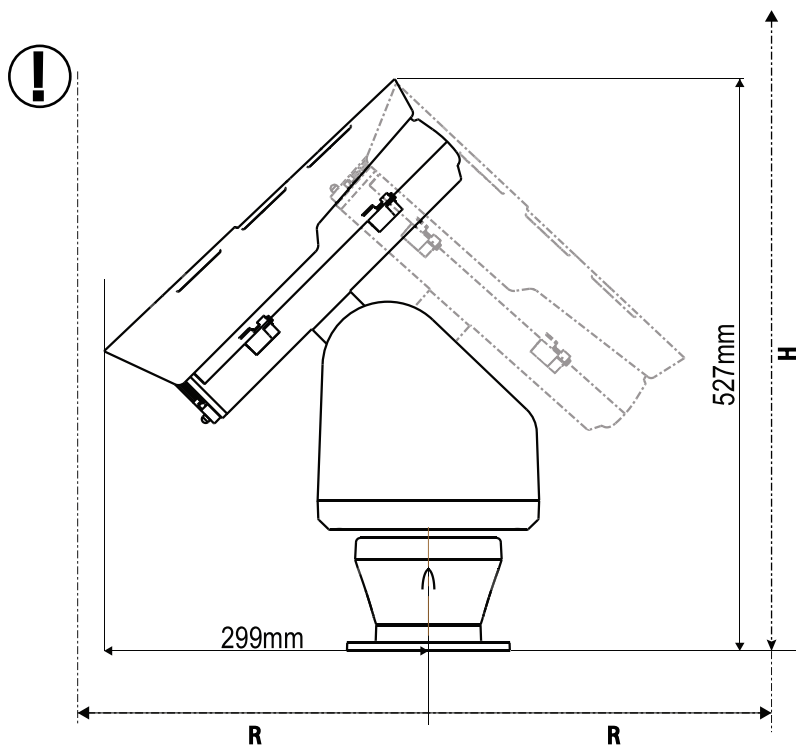


1x



24V AC, 24V DC  
重量: 10.5kg



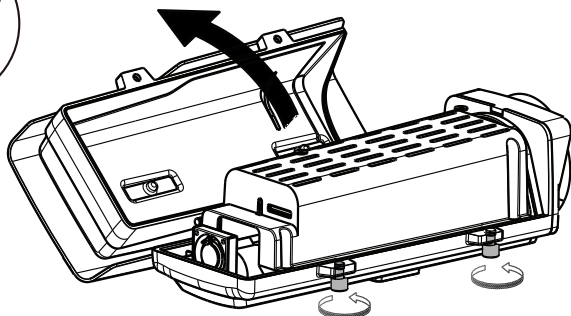
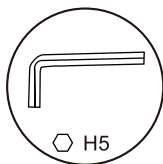


安装空间尺寸示意图

R≥ 310mm  
H≥550mm

⚠ 安装时，设备与高架障碍物之间须留出足够空间，确保设备在垂直和水平转动时，不受到障碍物的影响。

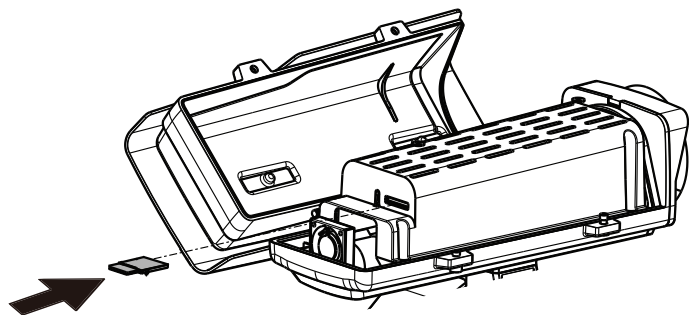
1.1



1.2

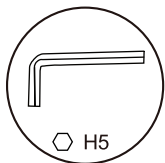


SD  
SDHC  
SDXC

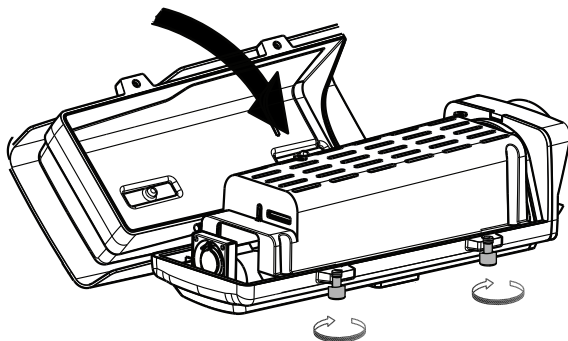




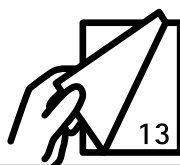
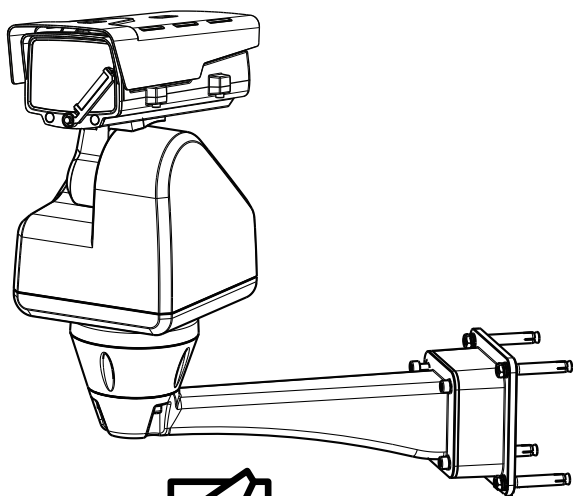
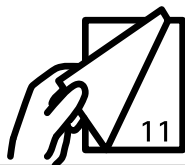
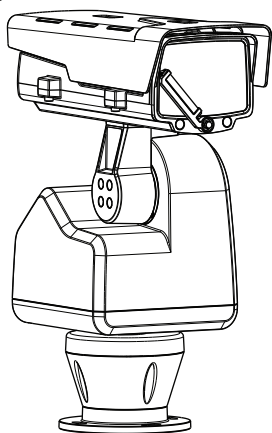
1.3



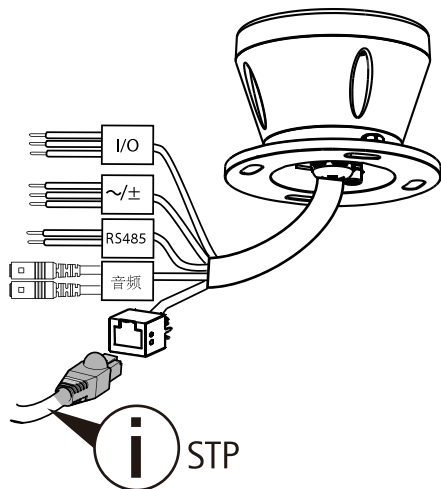
4.0 Nm



中文

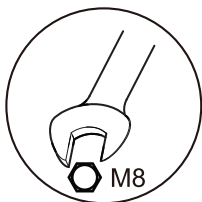


## 1.4 24 V AC/DC max. 65 W

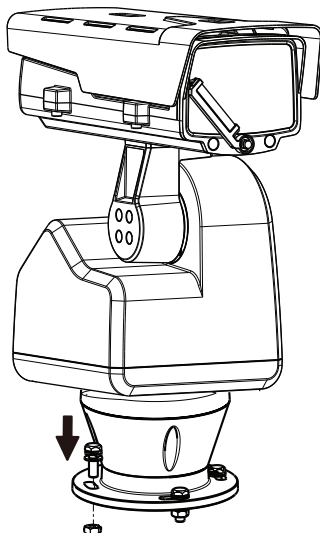


接口类型	颜色	意义	警告
供电	棕色	电源接地	若未使用，金属线头须用绝缘胶带缠绕。
	白色	24VAC/DC, +	
	黑色	24VAC/DC, -	
I/O	蓝色	接地	
	橙色	12VDC, 最大负载100mA	
	红色	可配置报警输入输出，最大负载100mA	
RS485	红色	A, +	
	绿色	B, -	
音频	粉色	音频输入	
	绿色	音频输出	

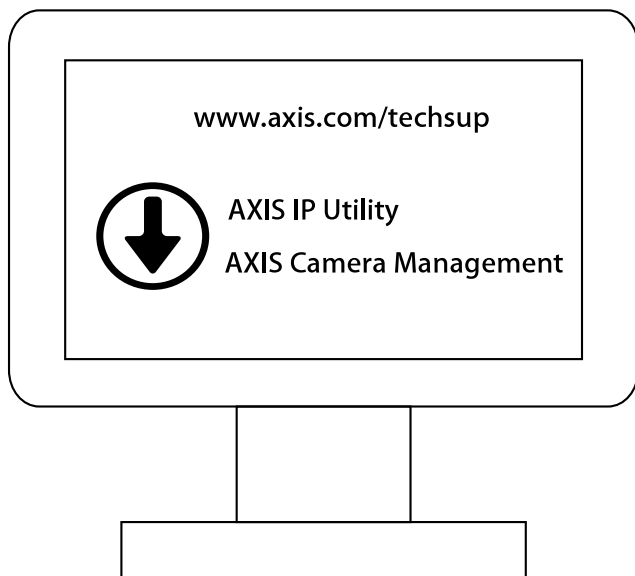
1.5



3.5 Nm

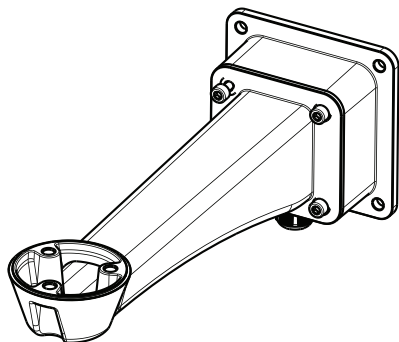


1.6

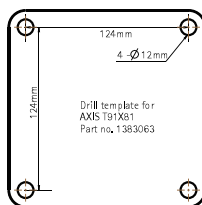


# AXIS Q8675-ZE Mk II PTZ网络摄像机

---



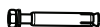
1x



1x



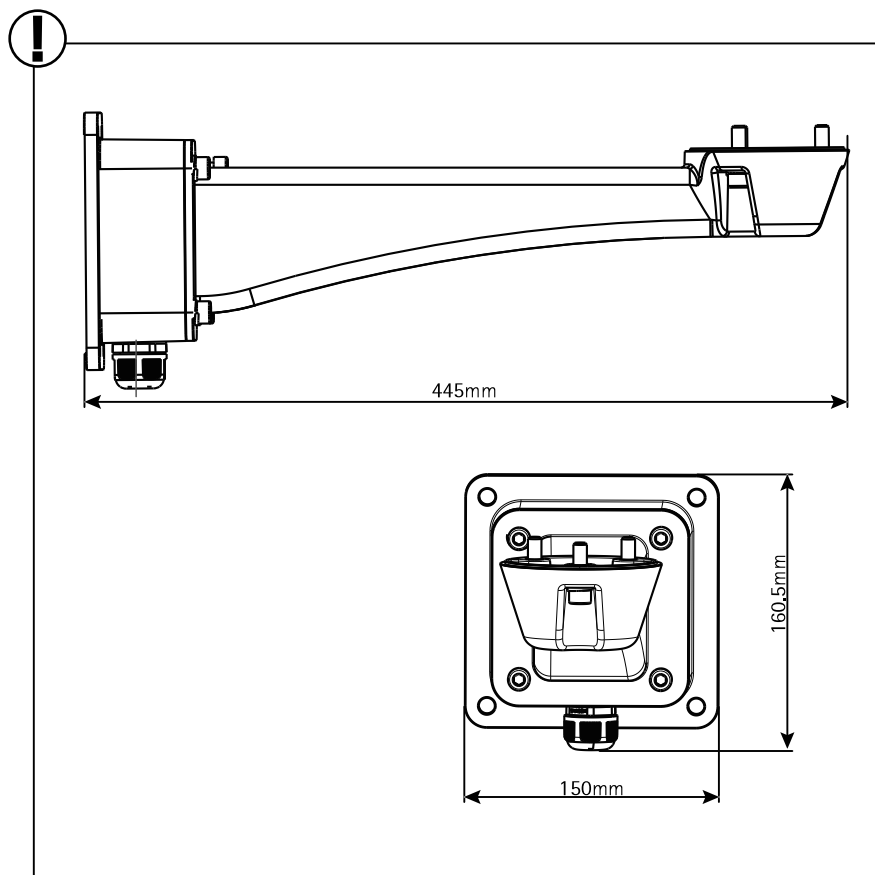
1x



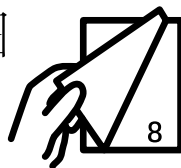
4x



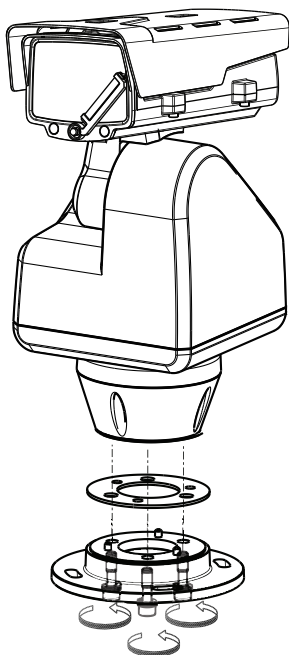
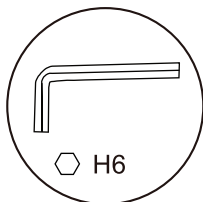
2x



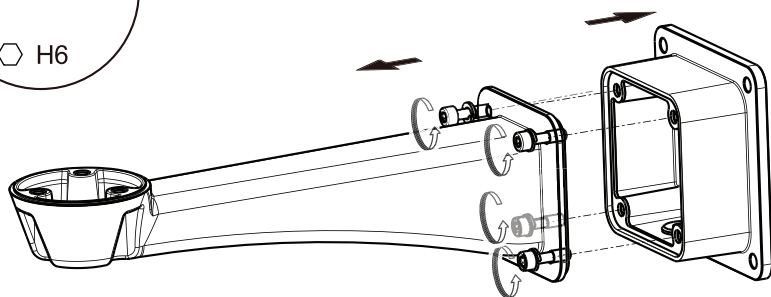
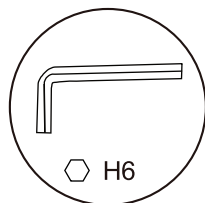
① 安装空间尺寸示意图



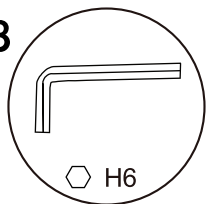
2.1



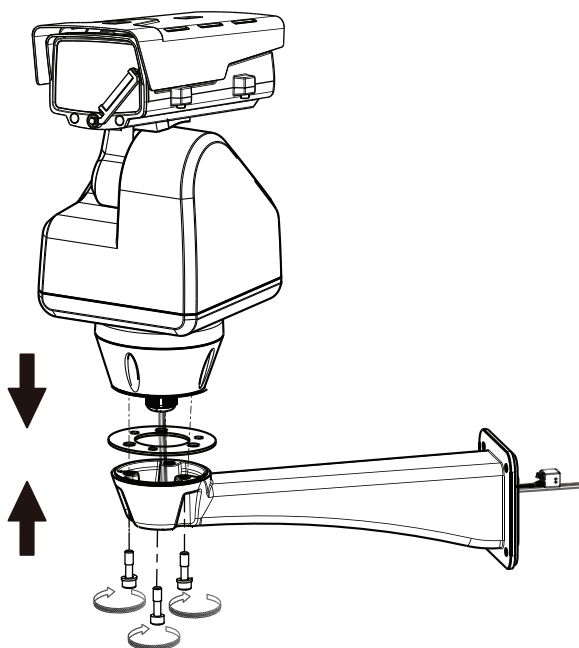
2.2



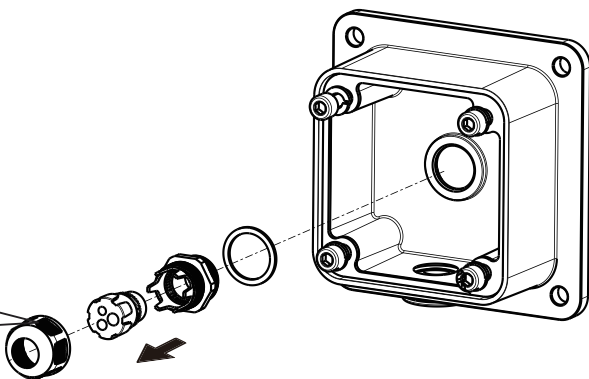
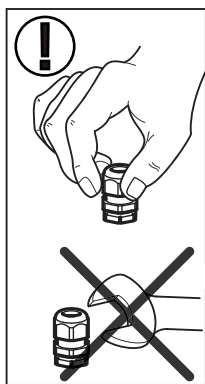
2.3



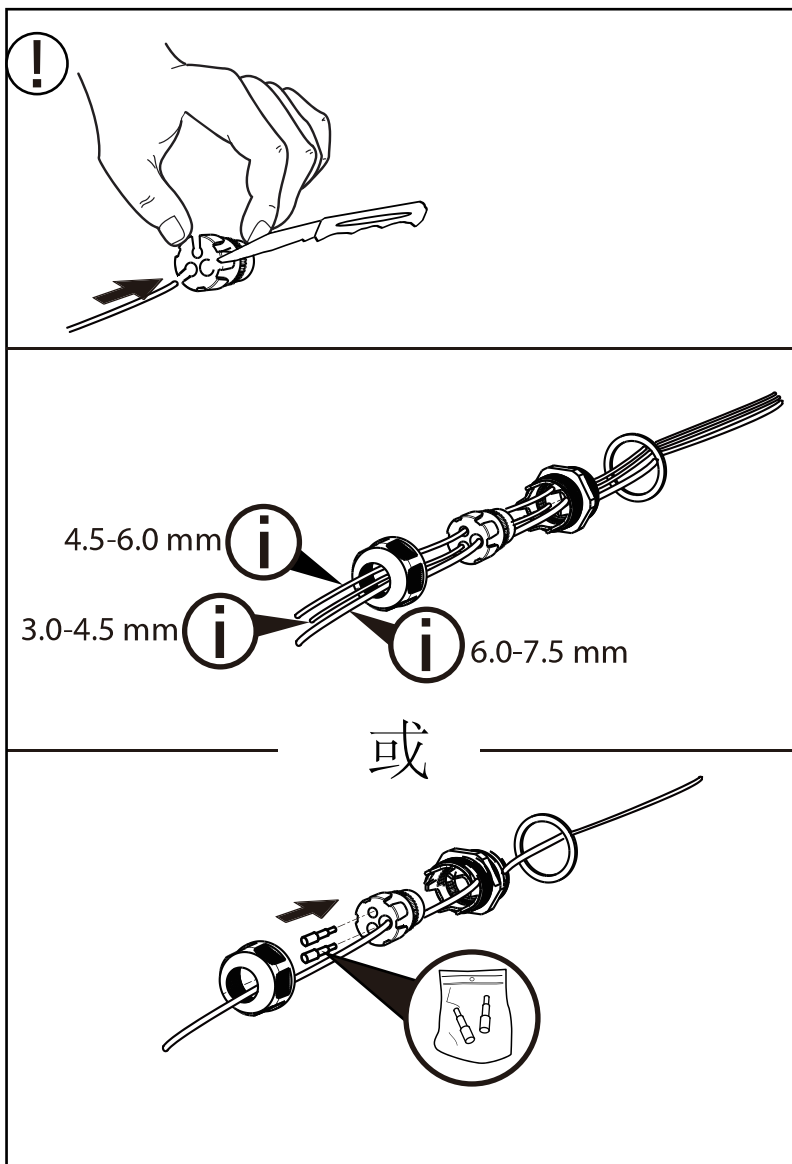
2.5 Nm



2.4

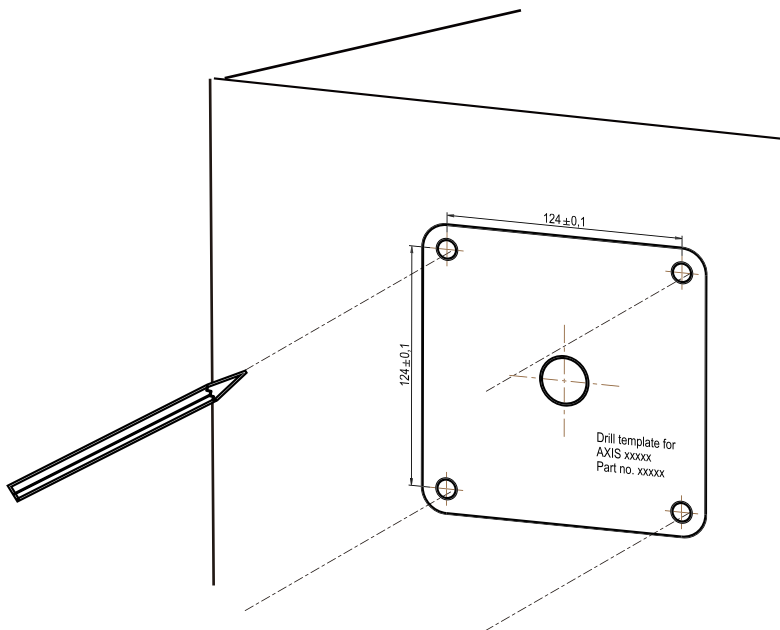


## 2.5

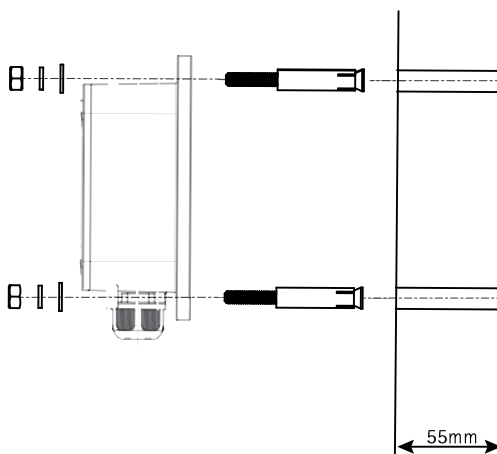
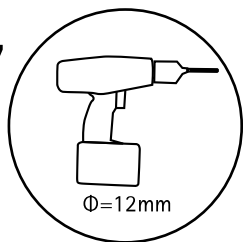




2.6

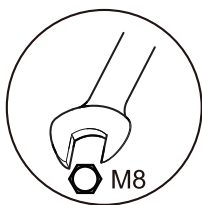


2.7

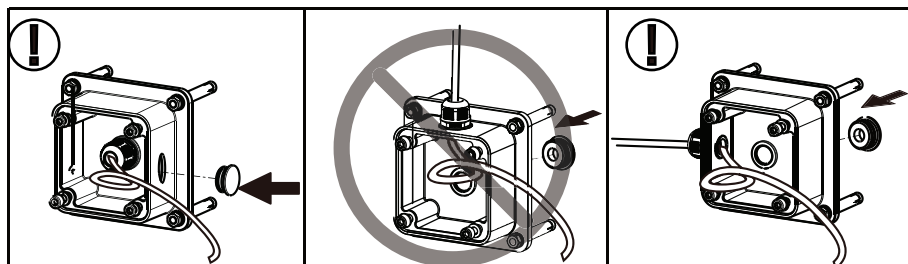
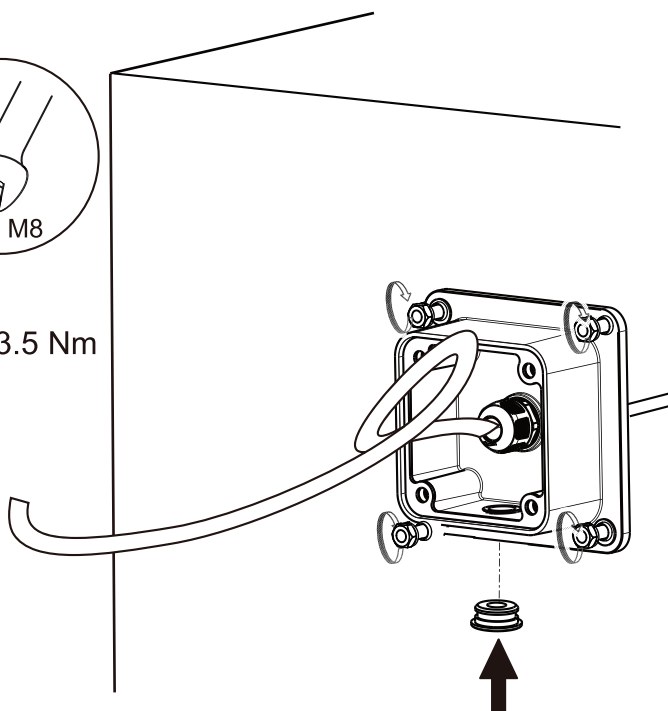


墙须能承重设备重量4倍以上

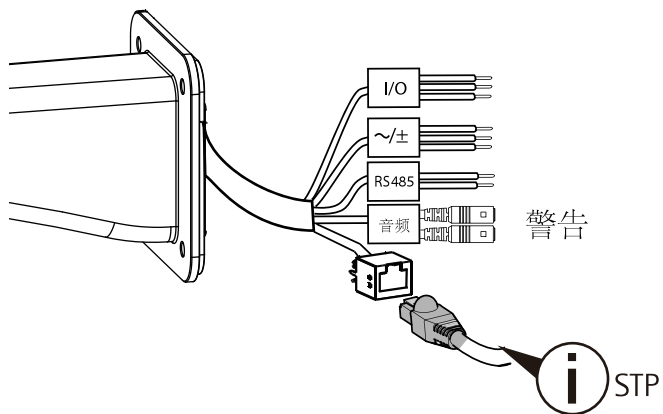
2.8



3.5 Nm

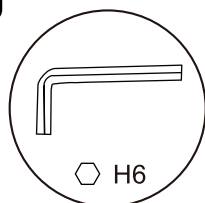


2.9  24 V AC/DC

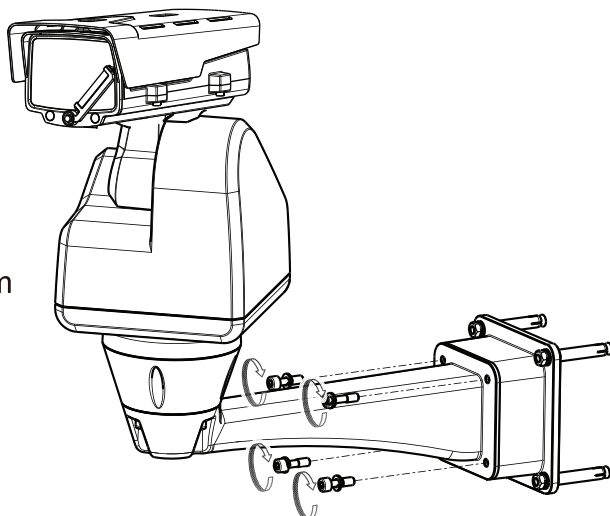


接口类型	颜色	意义	警告
供电	棕色	电源接地	若未使用，金属线头须用绝缘胶带缠绕。
	白色	24VAC/DC, +	
	黑色	24VAC/DC, -	
I/O	蓝色	接地	
	橙色	12VDC, 最大负载100mA	
	红色	可配置报警输入输出，最大负载100mA	
RS485	红色	A, +	
	绿色	B, -	
音频	粉色	音频输入	
	绿色	音频输出	

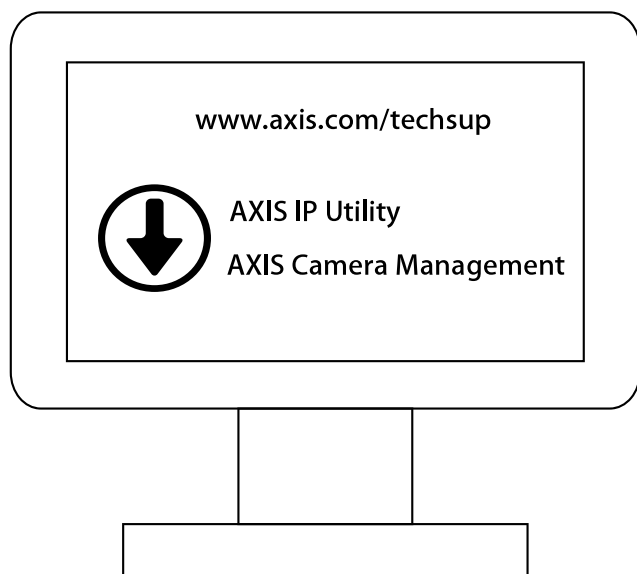
## 2.10



2.5 Nm



## 2.11





安装指南

AXIS Q8675-ZE Mk II PTZ网络摄像机

© Axis Communications AB, 2019 – 2020

版本 M1.4

日期：4月 2020

文件编号 72826