

INSTALLATION GUIDE

Pendant Kit for

AXIS P33-VE Network Camera Series

ENGLISH

FRANÇAIS

DEUTSCH

ITALIANO

ESPAÑOL

About this Document

This document includes instructions for installing the AXIS P33-VE Network Camera Series Pendant Kit. For information about compatible products, go to www.axis.com

Equipment Modifications

This equipment must be installed and used in strict accordance with the instructions given in the user documentation. This equipment contains no user-serviceable components. Unauthorized equipment changes or modifications will invalidate all applicable regulatory certifications and approvals.

Liability

Every care has been taken in the preparation of this document. Please inform your local Axis office of any inaccuracies or omissions. Axis Communications AB cannot be held responsible for any technical or typographical errors and reserves the right to make changes to the product and manuals without prior notice. Axis Communications AB makes no warranty of any kind with regard to the material contained within this document, including, but not limited to, the implied warranties of merchantability and fitness for a particular purpose. Axis Communications AB shall not be liable nor responsible for incidental or consequential damages in connection with the furnishing, performance or use of this material. This product is only to be used for its intended purpose.

Support

Should you require any technical assistance, please contact your Axis reseller. If your questions cannot be answered immediately, your reseller will forward your queries through the appropriate channels to ensure a rapid response. If you are connected to the Internet, you can:

- download user documentation and software updates
- find answers to resolved problems in the FAQ database. Search by product, category, or phrase
- report problems to Axis support staff by logging in to your private support area
- chat with Axis support staff (selected countries only)
- visit Axis Support at www.axis.com/techsup/

Contact Information

Axis Communications AB
Emdalavägen 14
223 69 Lund
Sweden
Tel: +46 46 272 18 00
Fax: +46 46 13 61 30
www.axis.com

Pendant Kit Installation Guide

This installation guide provides instructions for installing the Pendant Kit for the AXIS P33-VE network cameras. The Pendant Kit is designed to be installed with the mounting of your choice; for details about the types of mounting go to Accessories at www.axis.com

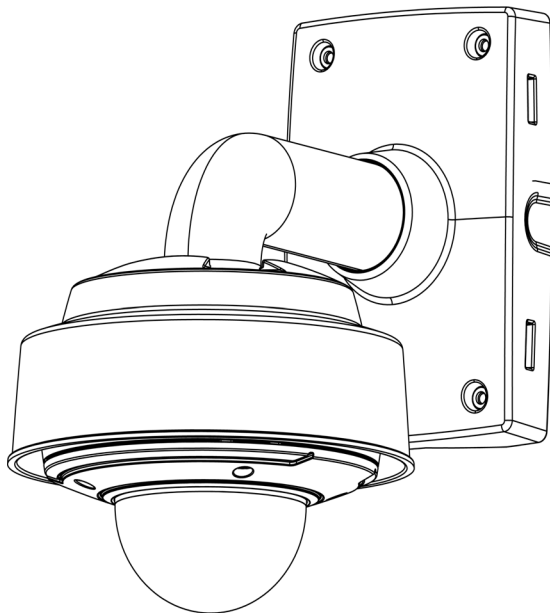
Please read through the entire guide before proceeding with the installation. For all other aspects of using the Axis network camera, please see the Installation Guide and User's Manual, available from www.axis.com/techsup

Installation steps

- Check the package contents against the list on page 4.
- Installation instructions. See page 5.

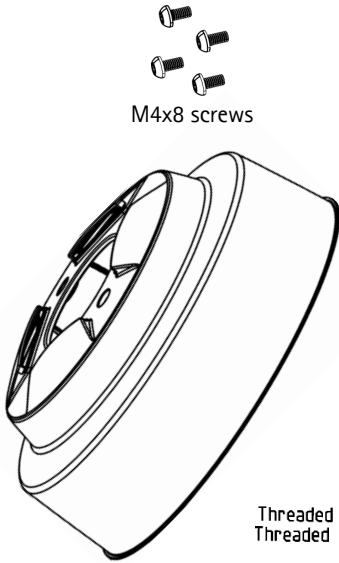
Important!

This product must be used in compliance with local laws and regulations.



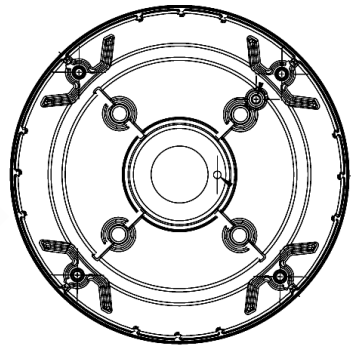
Package contents

- 1 Weather shield
- 1 Pendant adapter
- 4 M4x8 screws



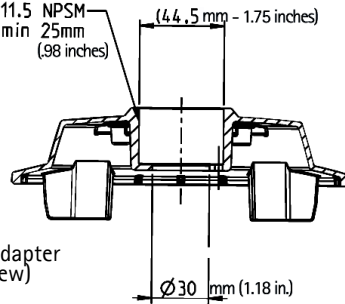
M4x8 screws

Weather shield



Pendant adapter
(Bottom view)

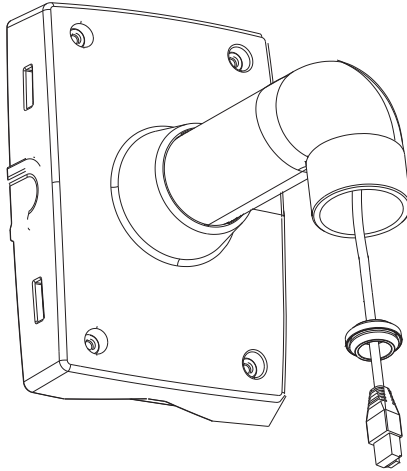
Threaded 1 1/2-11.5 NPSM
Threaded depth: min 25mm
(.98 inches)



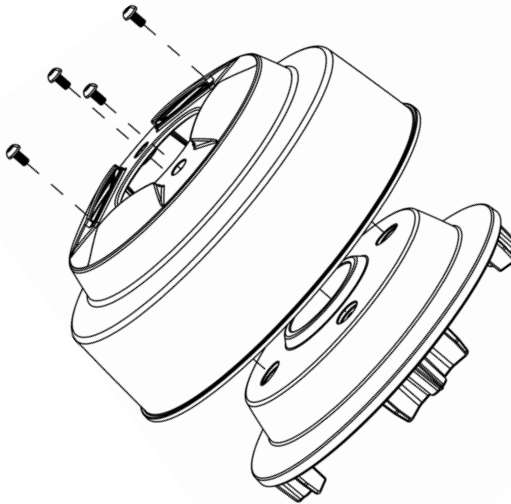
Pendant adapter
(Side view)

Install pendant kit

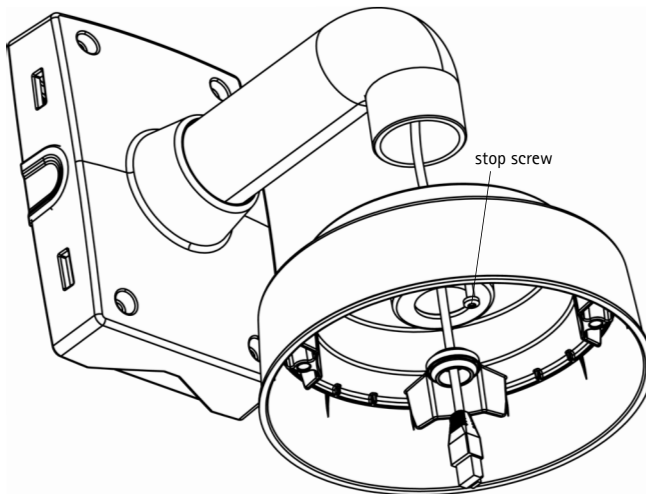
1. Install the mount of your choice according to the instructions included with the mounting kit. Use the network cable included with the network camera, or follow the instructions for preparing a network cable in the camera's installation guide.



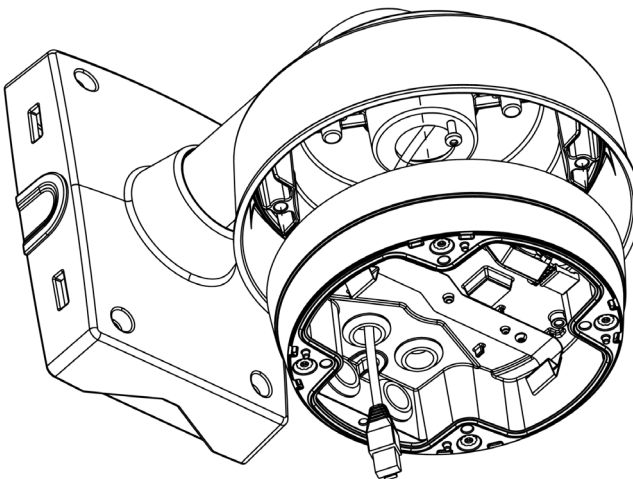
2. Attach the weather shield (optional) to the pendant adapter with the 4 M4x8 screws included with this kit. The weather shield is optional and protects against direct sunlight and rain.



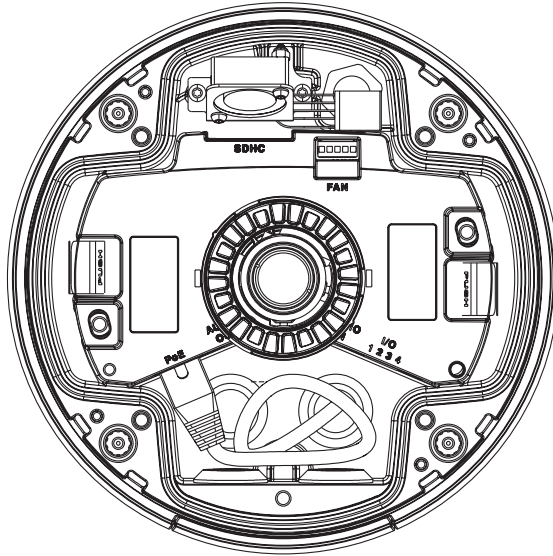
3. Attach the pendant adapter to the mount and secure it using the stop screw.



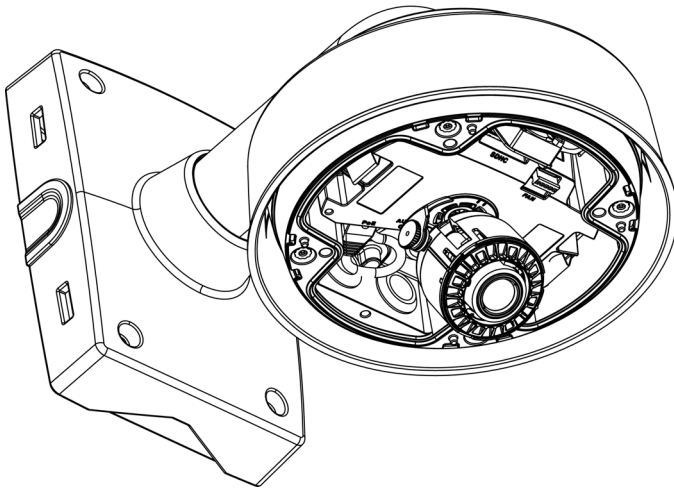
4. Remove the camera unit from the unit casing by pushing the springs aside. Pull the network cable through the gasket hole of the unit casing.



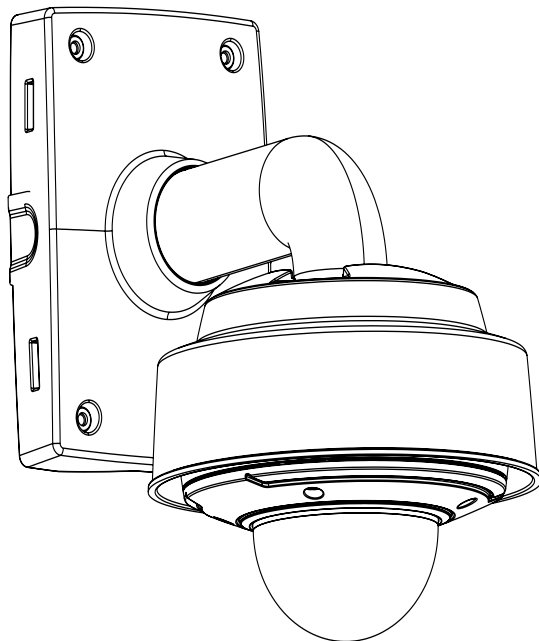
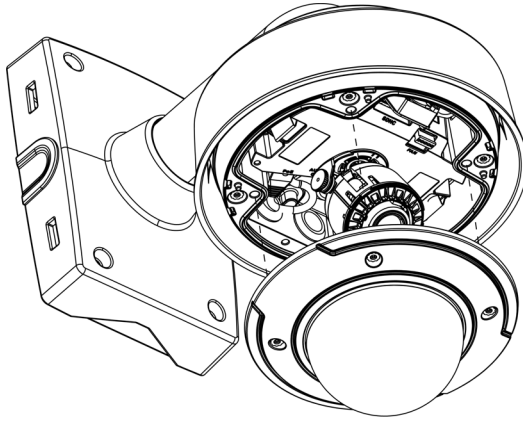
5. Attach all the necessary cables to the camera unit. Pull aside the springs in the unit casing and click the camera unit in place.



6. Insert the unit casing/camera into the pendant adapter and attach by tightening the captive screws. Follow the instructions in the camera's Installation Guide for adjusting the lens.



7. Place the dome cover and attach by tightening the captive screws.



Guide d'installation du kit de suspension

Ce guide d'installation fournit des instructions pour l'installation du kit de suspension pour les caméras réseau AXIS P33-VE. Le kit de suspension est conçu pour être installé avec le montage de votre choix : accédez à la section Accessoires sur www.axis.com

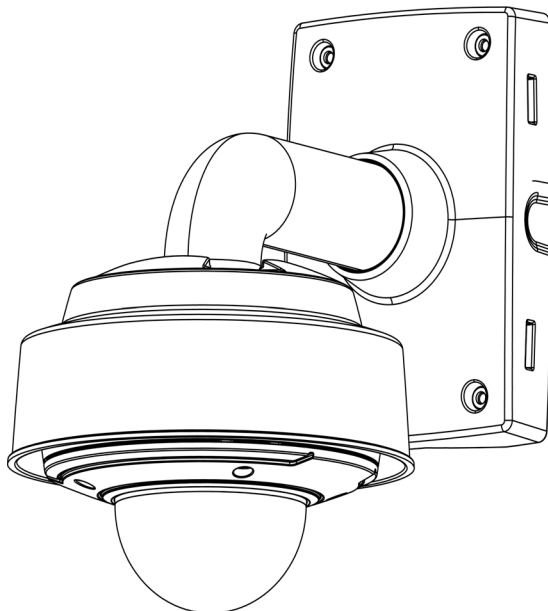
Veuillez lire l'intégralité de ce guide avant de procéder à l'installation. Pour plus d'informations sur tous les autres aspects liés à l'utilisation de la caméra réseau Axis, reportez-vous au guide d'installation et au manuel de l'utilisateur, disponible sur le site web www.axis.com/techsup

Procédure d'installation

- Vérifiez le contenu de l'emballage par rapport à la liste de la page 10.
- Instructions d'installation. Cf. page 11.

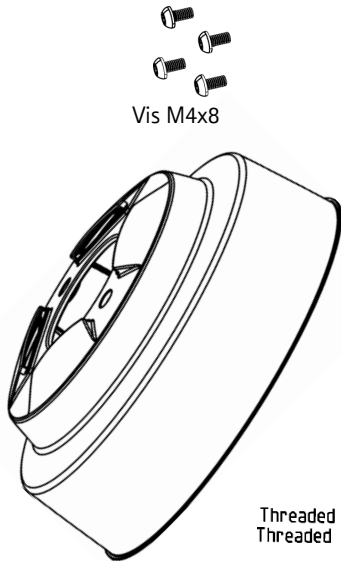
Important !

Ce produit doit être utilisé conformément aux lois et dispositions locales en vigueur.



Contenu de l'emballage

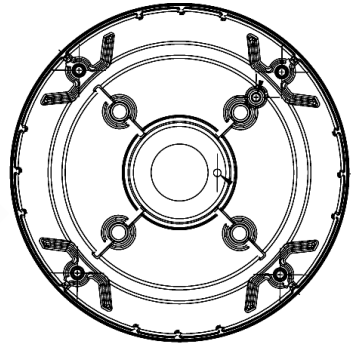
- 1 protection étanche
- 1 adaptateur de suspension
- 4 vis M4x8



Protection étanche

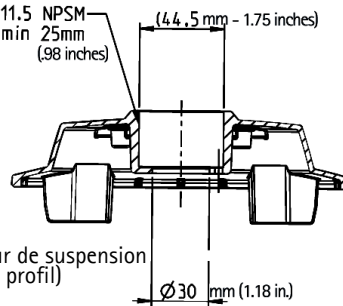


Vis M4x8



Adaptateur de suspension
(Vue de dessus)

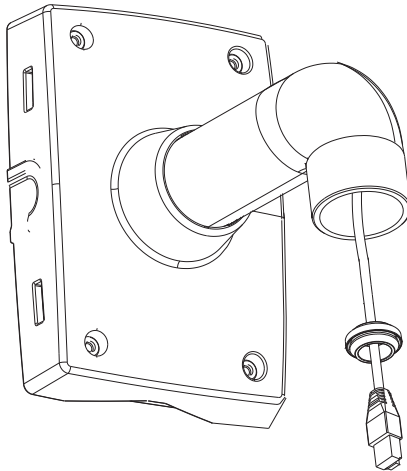
Threaded 1 1/2-11.5 NPSM
Threaded depth: min 25mm
(.98 inches)



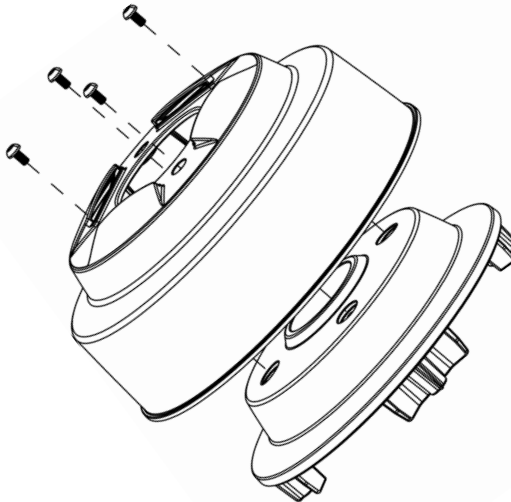
Adaptateur de suspension
(Vue de profil)

Installation du kit de suspension

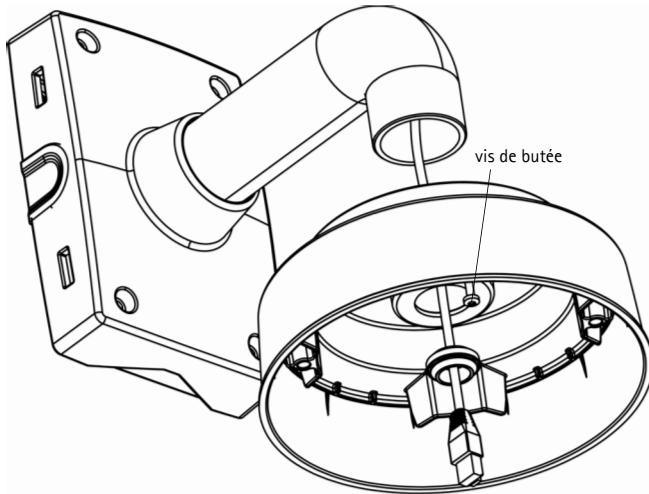
1. Installez le montage de votre choix conformément aux instructions incluses avec le kit de montage. Utilisez le câble réseau inclus avec la caméra réseau ou suivez les instructions pour la préparation d'un câble réseau dans le guide d'installation de la caméra.



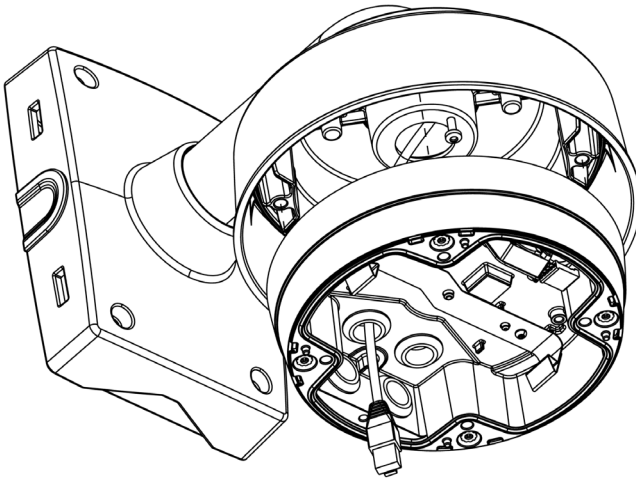
2. Fixez la protection étanche (facultatif) à l'adaptateur de suspension à l'aide des 4 vis M4x8 incluses dans ce kit. La protection étanche facultative assure la protection contre une exposition directe aux rayons du soleil et à la pluie.



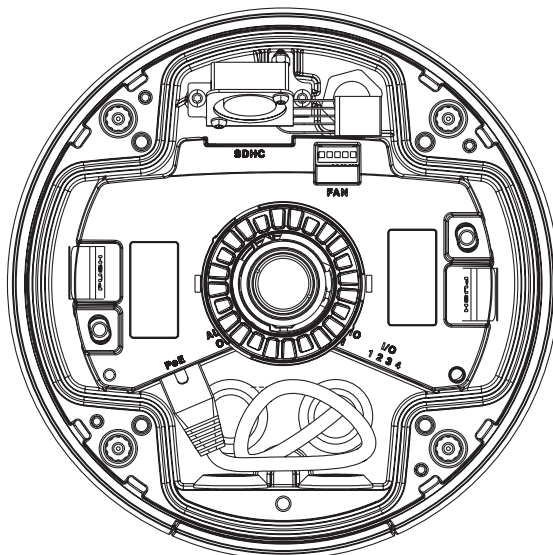
- Fixez l'adaptateur de suspension au support de montage et attachez-le en utilisant la vis de butée.



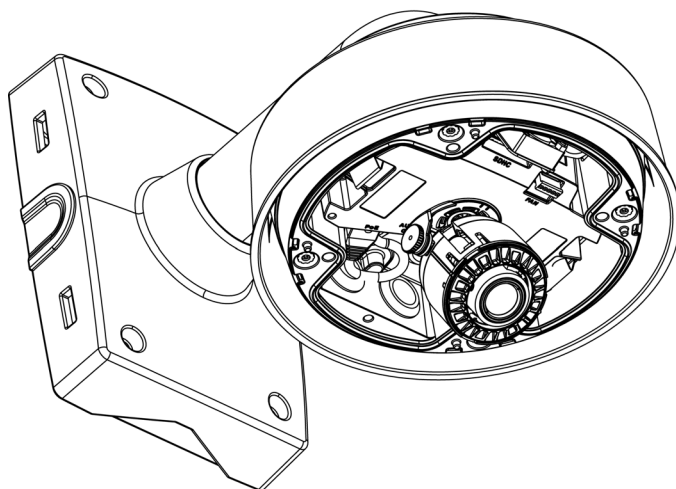
- Retirez la caméra du boîtier de l'unité en écartant les ressorts. Faites passer le câble réseau dans le trou du joint du boîtier de l'unité.



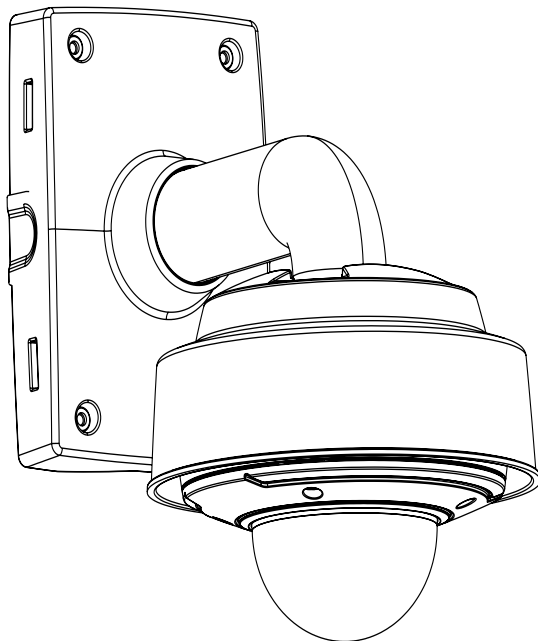
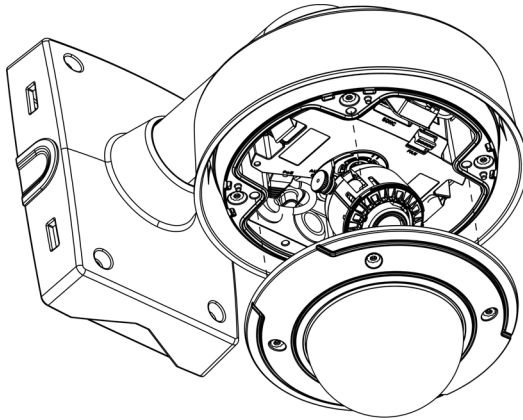
- Fixez tous les câbles nécessaires à la caméra. Écartez les ressorts du boîtier de l'unité et mettez en place la caméra (vous devez entendre un clic lorsque la caméra est correctement enclenchée).



- Insérez le boîtier/la caméra dans l'adaptateur de suspension et fixez-le en serrant les vis captives. Suivez les instructions du Guide d'installation de la caméra pour le réglage de l'objectif.



7. Placez le couvercle du dôme et fixez-le en serrant les vis captives.



Installationshandbuch für Hängemontageset

Dieses Handbuch beschreibt die Anbringung des Hängemontagesets für die Netzwerk-Kameramodelle AXIS P33-VE. Das Hängemontageset ist für verschiedene Montagehalterungen geeignet. Weitere Informationen hierzu finden Sie unter "Zubehör" unter "www.axis.com".

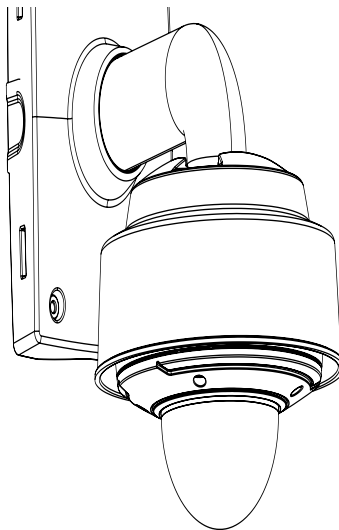
Bitte lesen Sie zunächst das Handbuch vollständig durch, bevor Sie mit der Installation beginnen. Weiteren Hinweise zur Verwendung der Axis Netzwerk-Kamera finden Sie im Installationshandbuch und im Benutzerhandbuch, die auf unserer Website unter www.axis.com/techsup zur Verfügung stehen.

Installationsschritte

- Überprüfen Sie den Paketinhalt anhand der Liste auf Seite 16.
- Folgen Sie den Installationsanweisungen. Siehe Seite 17.

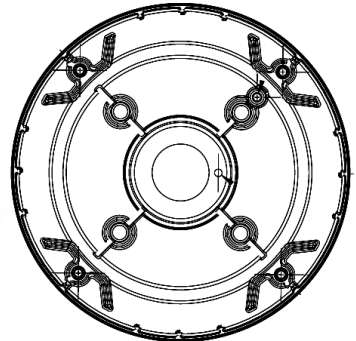
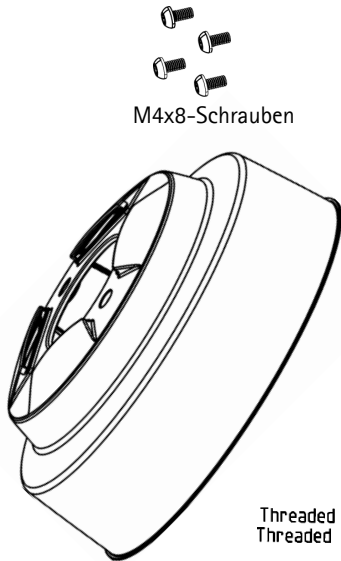
Wichtig!

Verwenden Sie dieses Produkt unter Beachtung der geltenden rechtlichen Bestimmungen.



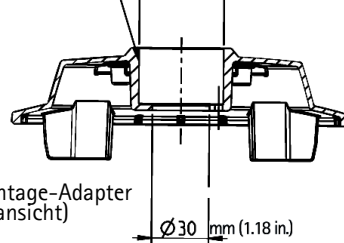
Paketinhalt

- 1 Wetterschutz
- 1 Hängemontage-Adapter
- 4 M4x8-Schrauben



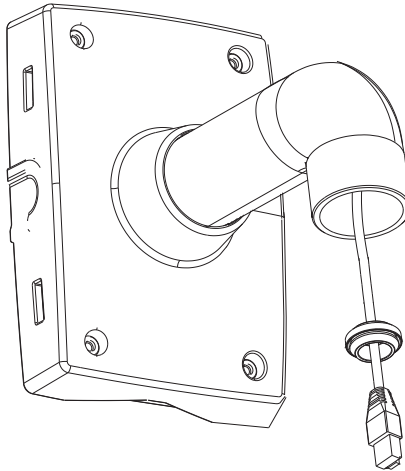
Threaded 1 1/2-11.5 NPSM
Threaded depth: min 25mm
(.98 inches)

(44,5 mm - 1.75 inches)

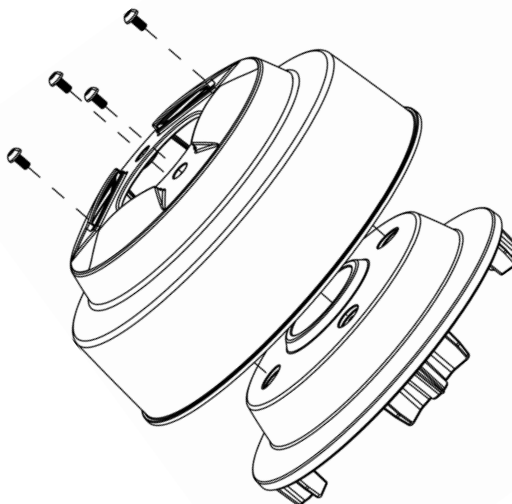


Hängemontageset installieren

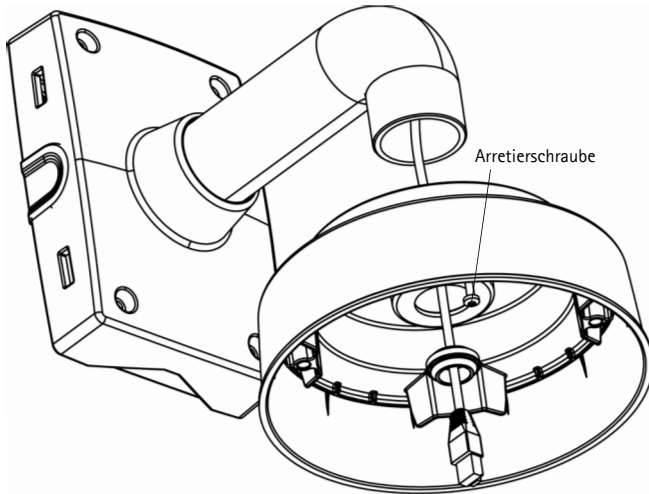
1. Montieren Sie die gewünschte Halterung gemäß den im Lieferumfang des Montagesatzes enthaltenen Anweisungen. Verwenden Sie das mit der Netzwerk-Kamera mitgelieferte Netzwerkkabel oder bereiten Sie ein Netzwerkkabel gemäß den Anweisungen im Installationshandbuch Ihrer Kamera vor.



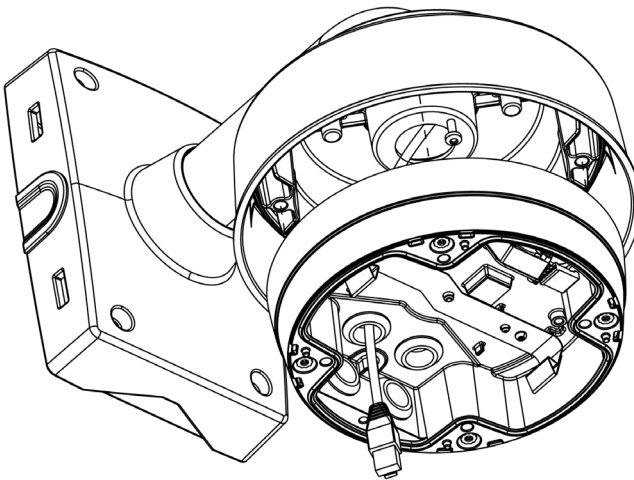
2. Befestigen Sie den Wetterschutz (separat erhältlich) mit den vier beiliegenden M4x8-Schrauben am Hängemontage-Adapter. Der Wetterschutz ist separat erhältlich und schützt die Netzwerk-Kamera vor direkter Sonneneinstrahlung und Regen.



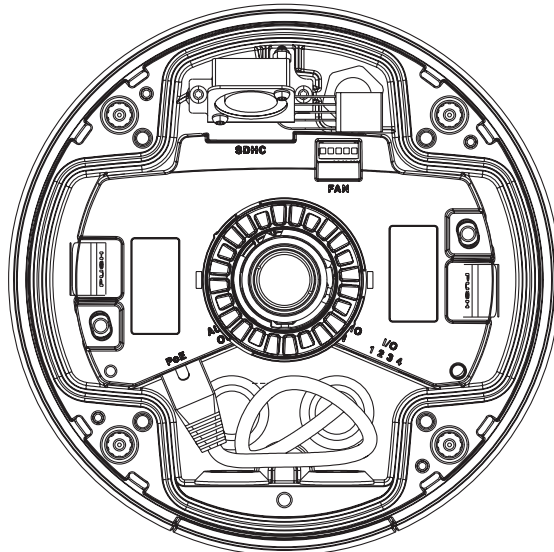
3. Bringen Sie den Hängemontage-Adapter an der Halterung an und sichern Sie ihn mit der Arretierschraube.



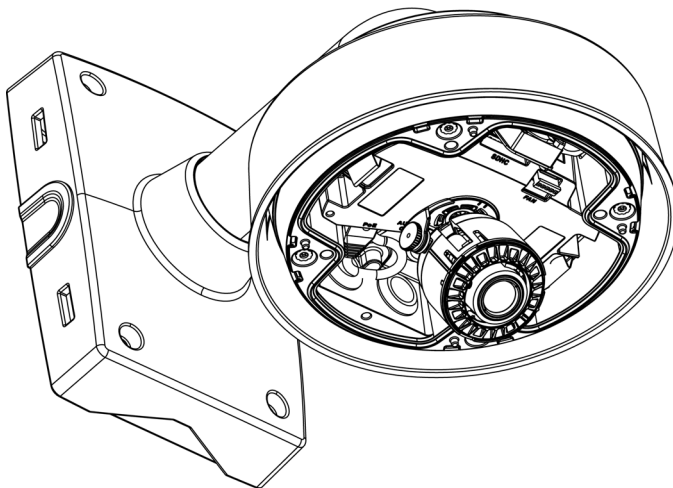
4. Entfernen Sie die Kameraeinheit aus dem Kameragehäuse, indem Sie die Federn zur Seite drücken. Ziehen Sie das Netzkabel durch den Dichtungsring im Kameragehäuse.



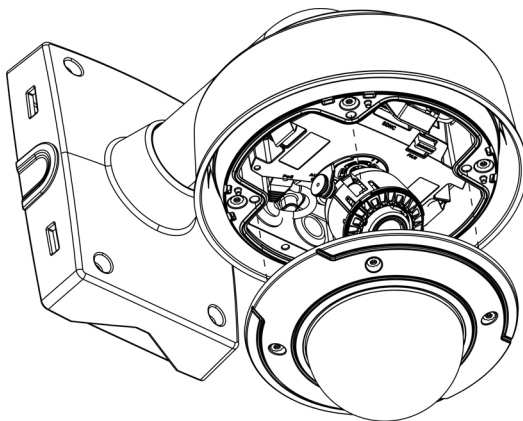
- Schließen Sie alle erforderlichen Kabel an der Kameraeinheit an. Ziehen Sie die Federn im Kameragehäuse zur Seite und setzen Sie die Kameraeinheit so ein, dass sie einrastet.



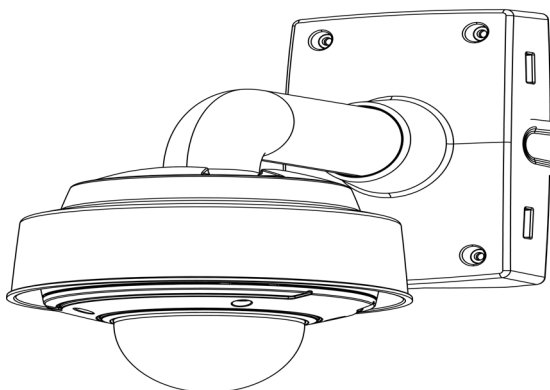
- Setzen Sie das Kameragehäuse bzw. die Kamera in den Hängemontageset-Adapter ein und befestigen Sie es/sie, indem Sie die unverlierbaren Schrauben anziehen. Stellen Sie das Objektiv gemäß den Anweisungen im Installationshandbuch Ihrer Kamera ein.



7. Befestigen Sie die Kuppelabdeckung mit den unverlierbaren Schrauben.



Bayer Made



Guida all'installazione del pendant kit

Questa guida spiega come installare il pendant kit per le telecamere di rete AXIS P33-VE. Il kit può essere usato in combinazione con gli accessori di montaggio desiderati, elencati nella sezione relativa agli accessori del sito web www.axis.com.

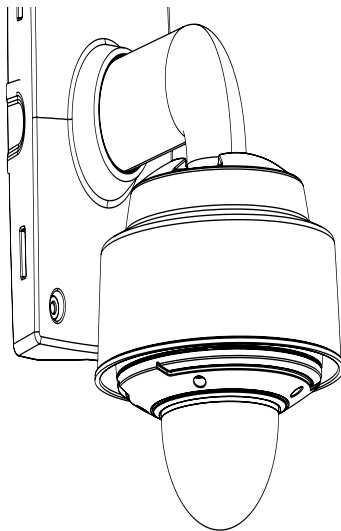
Leggere tutta la guida prima di procedere con l'installazione. Per altre informazioni relative all'utilizzo delle telecamere di rete di Axis, vedere la Guida all'installazione e la Guida per l'utente disponibili sul sito web www.axis.com/techsup.

Procedura di installazione

- Controllare il contenuto della confezione utilizzando l'elenco riportato a Pagina 22.
- Istruzioni per l'installazione. Vedere la Pagina 23.

Importante!

Questo prodotto deve essere utilizzato in conformità alle leggi e alle regolamentazioni locali.



Contenuto della confezione

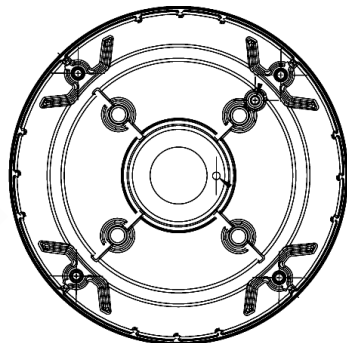
- 1 schermo per la protezione dagli agenti atmosferici
- 1 adattatore per soffitti
- 4 viti M4x8



Schermo per la protezione dagli agenti atmosferici

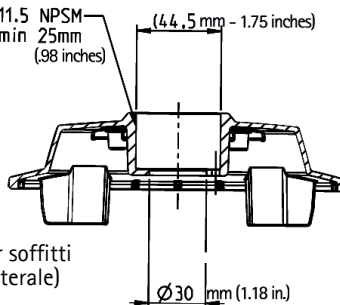


Viti M4x8



Adattatore per soffitti (vista inferiore)

Threaded 1 1/2-11.5 NPSM
Threaded depth: min 25mm
(.98 inches)



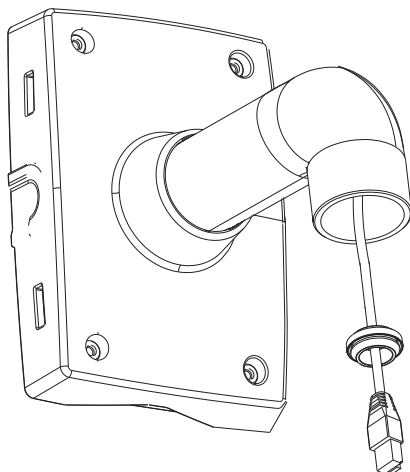
Adattatore per soffitti (vista laterale)

44.5 mm - 1.75 inches

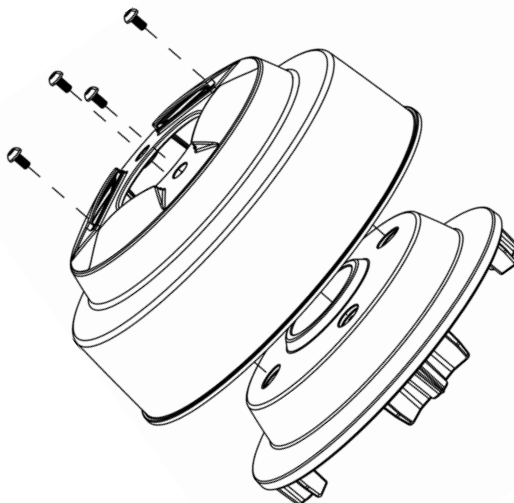
Ø 30 mm (1.18 in.)

Installazione del pendant kit per il montaggio su soffitti

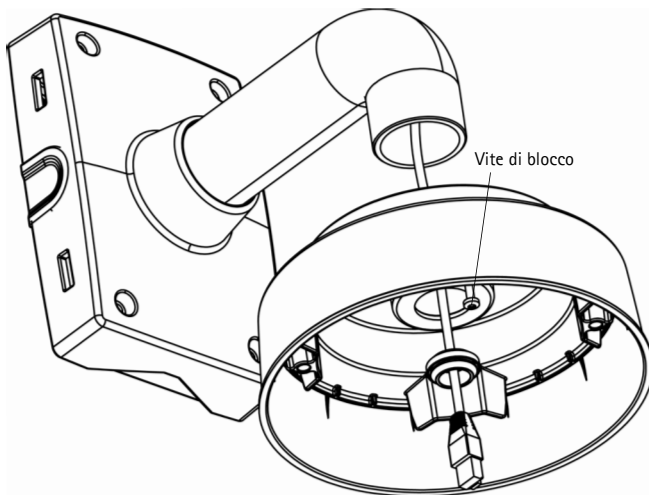
1. Installare l'accessorio desiderato seguendo le istruzioni riportate nel kit di montaggio. Utilizzare il cavo di rete fornito con la telecamera di rete oppure seguire le istruzioni per la preparazione del cavo di rete fornite nella Guida all'installazione della telecamera.



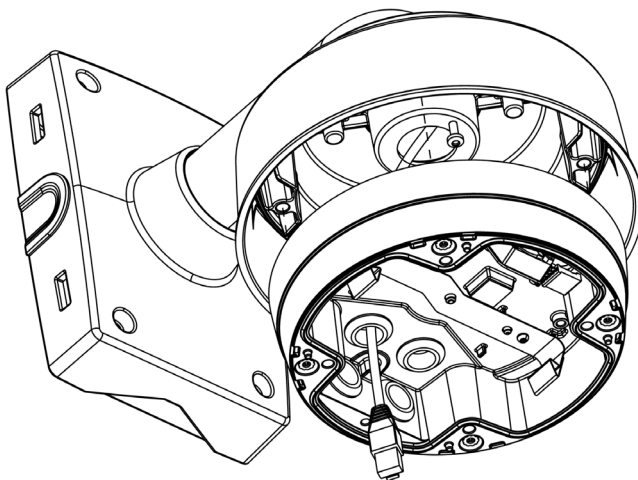
2. Fissare lo schermo di protezione dagli agenti atmosferici (opzionale) all'adattatore per soffitti utilizzando le 4 viti M4x8 fornite con il kit. Lo schermo di protezione dagli agenti atmosferici è opzionale e serve per proteggere la telecamera dalla luce diretta del sole e dalla pioggia.



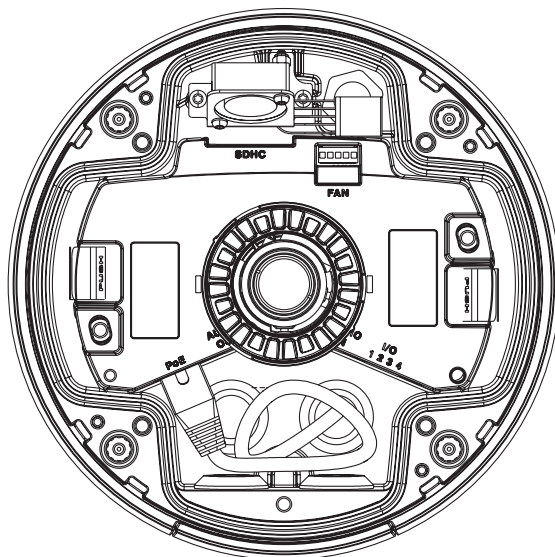
3. Fissare l'adattatore per soffitti all'accessorio di montaggio e bloccarlo in posizione mediante una vite di blocco.



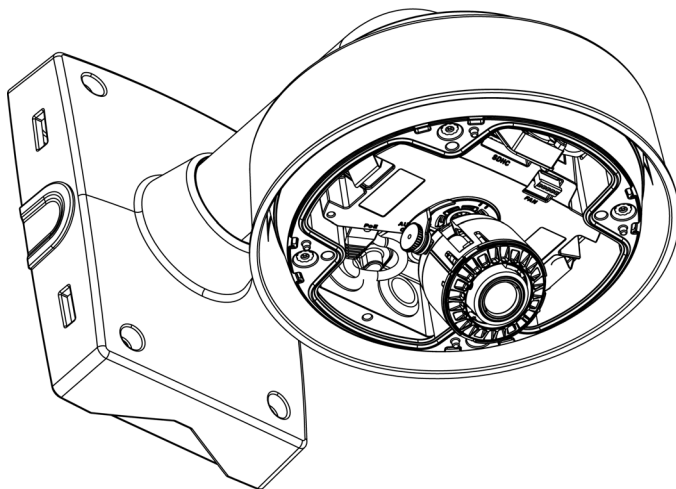
4. Rimuovere la telecamera dall'alloggiamento allontanando le molle. Tirare il cavo di rete e infilarlo nel foro della guarnizione sull'alloggiamento dell'unità.



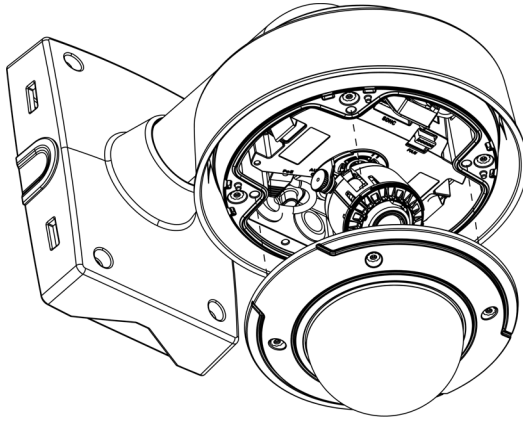
5. Fissare tutti i cavi necessari alla telecamera. Allontanare le molle dell'alloggiamento e installare la telecamera facendola scattare in posizione.



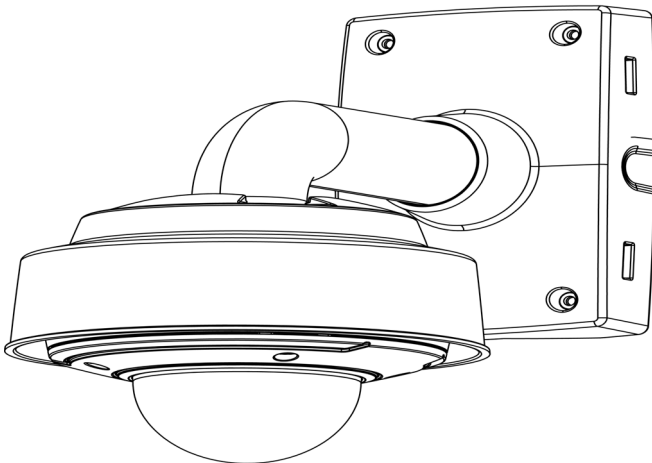
6. Inserire l'alloggiamento della telecamera nell'adattatore per soffitti e fissare i componenti in posizione serrando le viti prigioniere. Per regolare l'obiettivo, seguire le istruzioni riportate nella Guida all'installazione della telecamera.



7. Montare la copertura della cupola e fissarla in posizione serrando le viti prigioniere.



iberr Made



Guía de instalación del kit de soporte colgante

Esta guía de instalación incluye las instrucciones necesarias para instalar el kit de soporte colgante de las cámaras de red AXIS P33-VE. Este kit está diseñado para instalarse con el montaje de su elección. Para consultar una lista de los montajes disponibles vaya a Accesorios, en www.axis.com.

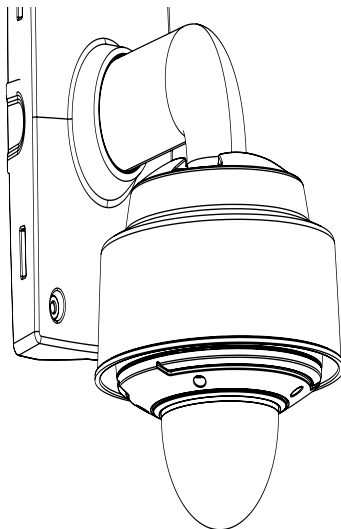
Lea detenidamente toda la guía antes de iniciar la instalación. Para cualquier otra cuestión relativa al uso de la cámara de red Axis, consulte la Guía de instalación y el Manual del usuario, disponibles en www.axis.com/techsup.

Pasos para la instalación

- Verifique el contenido del paquete con la lista de la página 28.
- Instrucciones de instalación. Consulte la página 29.

¡Importante!

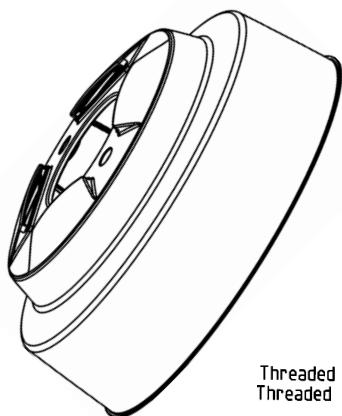
Este producto debe utilizarse de conformidad con la legislación y normativas locales.



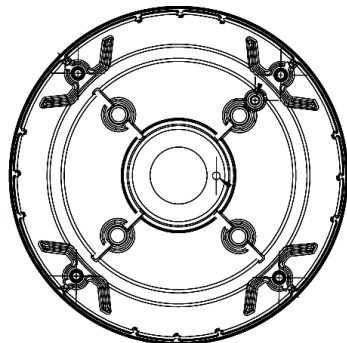
Axis

Contenido del paquete

- 1 Revestimiento para condiciones meteorológicas
- 1 Adaptador colgante
- 4 tornillos M4x8

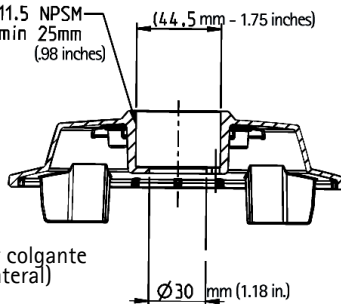


Revestimiento para condiciones meteorológicas



Adaptador colgante (Vista inferior)

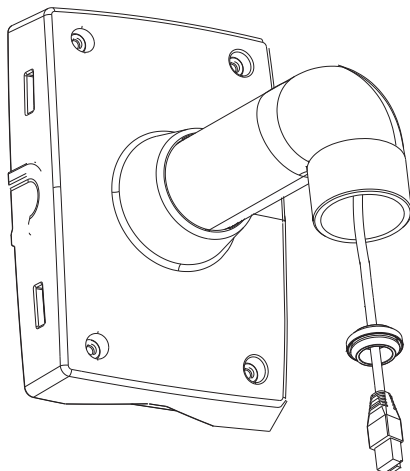
Threaded 1 1/2-11.5 NPSM
Threaded depth: min 25mm (.98 inches)



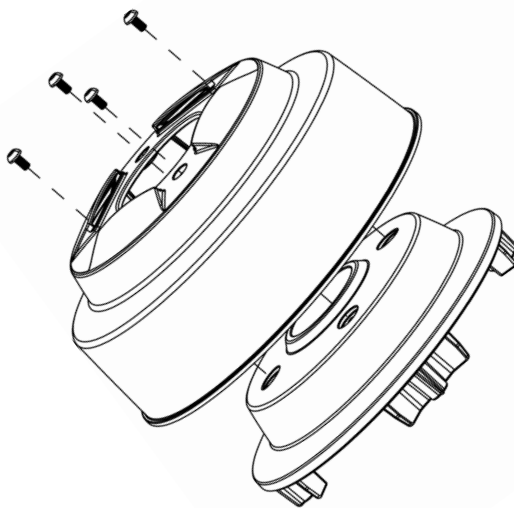
Adaptador colgante (Vista lateral)

Instalación del kit de soporte colgante

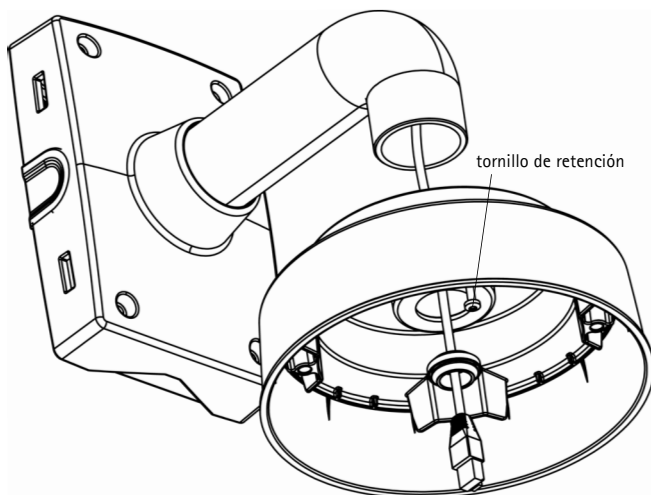
1. Instale el montaje que haya elegido de acuerdo con las instrucciones incluidas con el kit de montaje. Use el cable de red incluido con la cámara de red, o bien siga las instrucciones de preparación de un cable de red incluidas en la guía de instalación de la cámara.



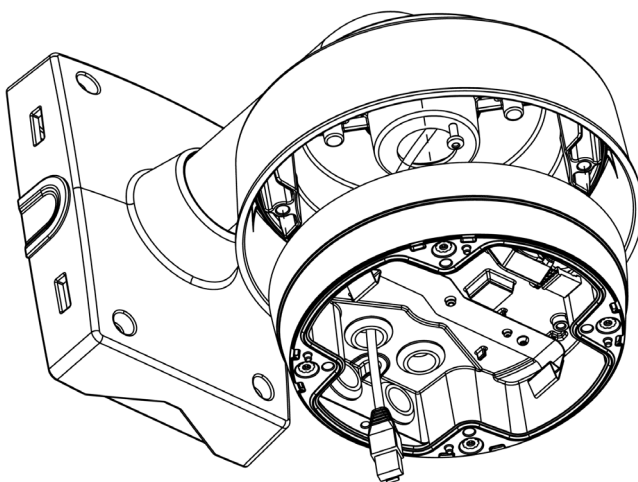
2. Fije el revestimiento para condiciones meteorológicas (opcional) al adaptador colgante con los cuatro tornillos M4x8 incluidos en el kit. El revestimiento para condiciones meteorológicas opcional evita que la cámara quede expuesta a la luz directa del sol y a la lluvia.



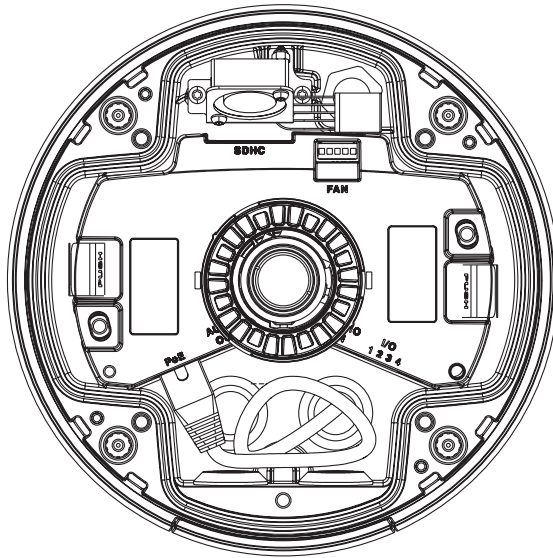
3. Inserte el adaptador colgante en el montaje y fíjelo mediante el tornillo de retención.



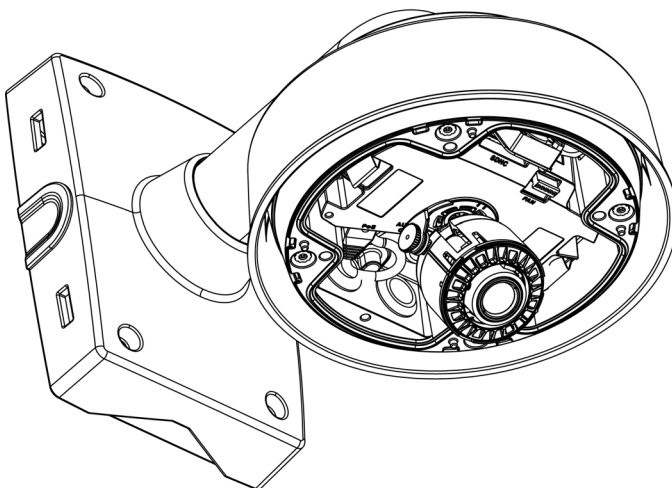
4. Aparte los muelles para retirar la cámara de la carcasa de la unidad. Pase el cable de red por el orificio de la junta de la carcasa de la unidad.



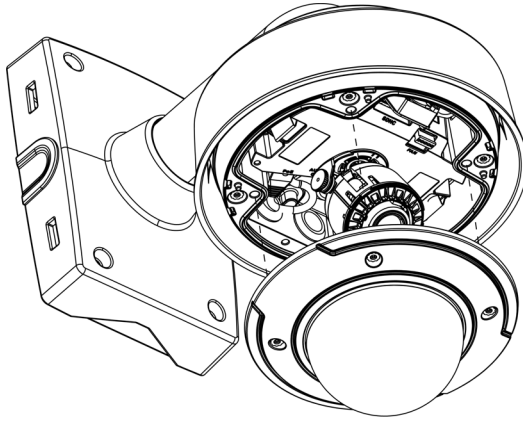
5. Conecte todos los cables necesarios a la unidad de la cámara. Retire los muelles de la carcasa y encaje la cámara hasta que escuche un clic.



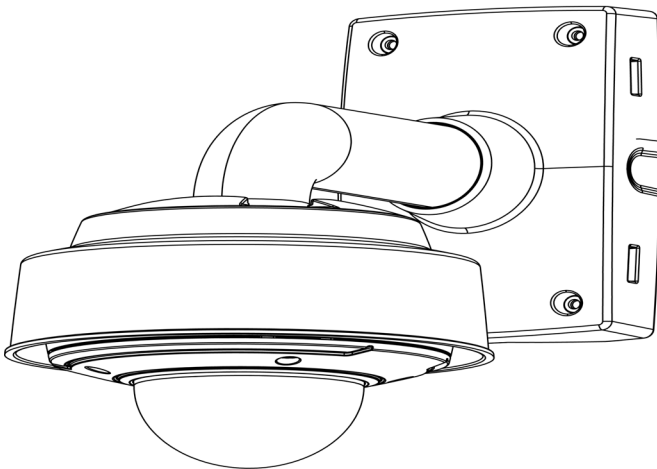
6. Inserte la carcasa de la unidad/cámara en el adaptador colgante y acóplela apretando los tornillos cautivos. Siga las instrucciones que se incluyen en la Guía de instalación de la cámara para ajustar el objetivo.



7. Coloque la cubierta del domo y fijela apretando los tornillos cautivos.



Inverto



Installation Guide

Ver.3.0

Pendant Kit for AXIS P33-VE Series

Printed: February 2014

© Axis Communications AB, 2009-2014

Part No. 55484