

AXIS P370X-Z 网络摄像机系列

AXIS P3705-Z 网络摄像机

AXIS P3706-Z 网络摄像机

安装指南

### 法律考虑事项

视频和音频监控可能会受法律管制，各个国家/地区的法律会有所不同。如将本产品用于监控目的，需要先检查是否符合你在区域内的法律规定。

### 责任

本文档在制作时已力求审慎。如发现不准确或遗漏的内容，请及时告知您当地的安讯士办事处。安讯士网络通信有限公司不承诺对技术或印刷错误承担责任，并保留对产品及其手册进行变更的权利，恕不另行通知。安讯士网络通信有限公司不对本文档中包含的材料做出担保，包括但不限于为特定目的而对适销性和适用性做出的暗示担保。安讯士网络通信有限公司对于与该材料的提供、执行或使用相关的偶然或间接损坏不承担责任，也不负责。该产品仅可按其使用意图使用。

### 商标声明

AXIS COMMUNICATIONS、AXIS、ETRAX、ARTPEC 和 VAPIX 是安讯士网络通信有限公司在全球各个国家的商标和注册商标。其他公司名称和产品是其各自公司的商标或注册商标。

Apple、Boa、Apache、Bonjour、Ethernet、Internet Explorer、Linux、Microsoft、Mozilla、Real、SMPTE、QuickTime、UNIX、Windows、Windows Vista 和 WWW 均为各自持有者的注册商标。Java 和基于 Java 的商标和标识均为 Oracle 公司和/或其下属公司的商标或注册商标。UPnP™ 是 UPnP™ Implementers 公司的认证标志。

SD、SDHC 和 SDXC 是 SD-3C, LLC 在美国和/或其他国家和地区商标或注册商标。另外，miniSD、microSD、miniSDHC、microSDHC、microSDXC 是 SD-3C, LLC 在美国和/或其它国家/地区的商标或注册商标。

术语 HDMI 和 HDMI 高清多媒体接口及 HDMI 标识是 HDMI Licensing LLC 在美国和其他国家（地区）的商标或注册商标。

WPA、WPA2 和 Wi-Fi Protected Setup 是 Wi-Fi Alliance 的标志。

Microsoft、Windows、Windows Vista、WWW、Internet Explorer、DirectX、Intel、Intel Core、Pentium 和 Xeon 为各自持有者的注册商标。

Acrobat、Adobe、Apach、Debian、Ethernet、Internet Explorer、Iomega、LaCie、Linux、Machintosh、Microsoft、Mozilla、MySQL、Red Hat、UNIX、Windows、WWW 和 Wi-Fi 均为各自持有者的注册商标。Java 和基于 Java 的商标和标识均为 Oracle 公司和/或其下属公司的商标或注册商标。UPnP™ 是 UPnP™ Implementers 公司的认证标志。WPA 是 Wi-Fi Alliance 的标志。

## 支持

如果您需要技术帮助，请与您的安讯士经销商联系。如果不能立即回答您的问题，经销商将会通过适当的渠道上报您的疑问，以获得快速响应。如果连接到互联网，您可以：

- 下载用户文档和软件更新。
- 在常见问题数据库中查找已解决问题的答复。
- 按产品、类别或词组搜索。
- 登录到您的个人支持页面，将问题报告给安讯士支持人员。
- 与安讯士支持人员交流（仅限特定国家）。
- 访问安讯士支持网站 [www.axis.com/techsup/](http://www.axis.com/techsup/)。

## 了解更多信息

了解更多信息！访问安讯士学习中心 [www.axis.com/academy/](http://www.axis.com/academy/)，获取培训、在线研讨会、教程及指南。

## 联系信息

安讯士网络通讯有限公司

上海长寿路1111号悦达889中心26楼2606室

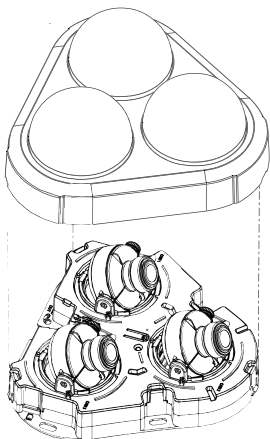
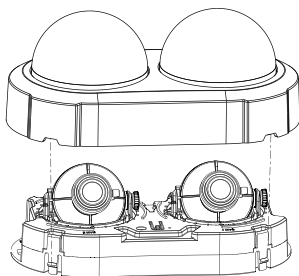
邮编：200042

热线电话：400 920 6676

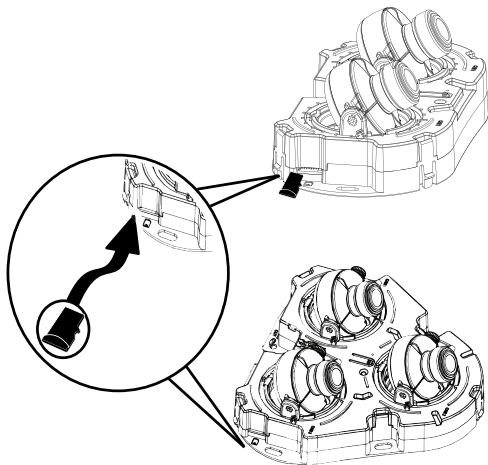
电话：021-6431 1690

传真：021-6433 8264

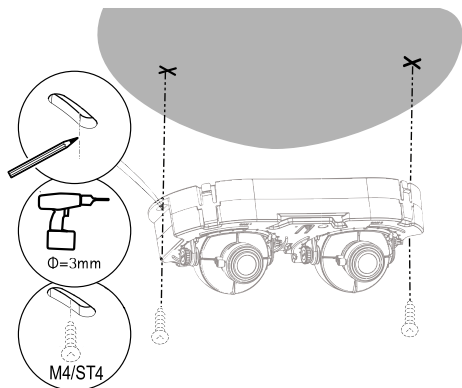
1.1



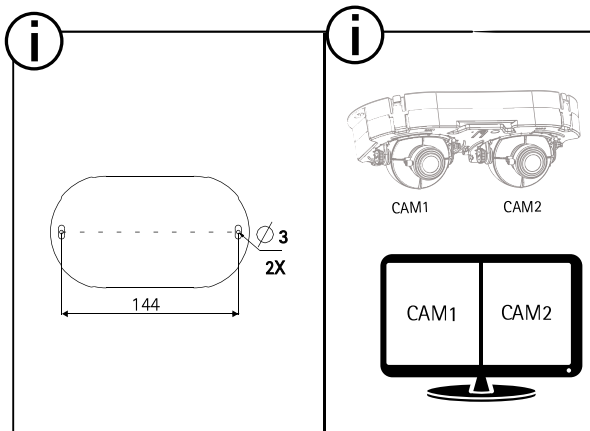
## 1.2 如果需要SD卡: If SD card is needed:

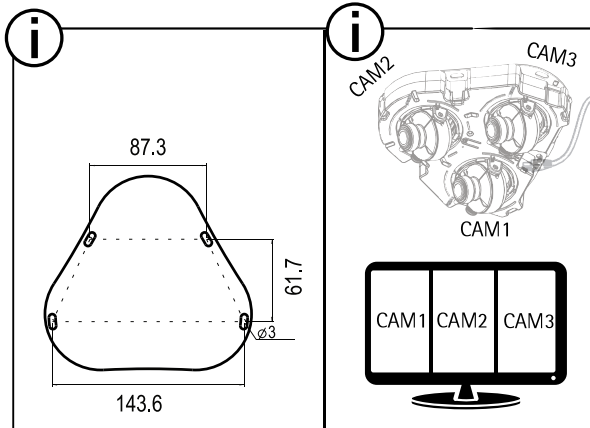
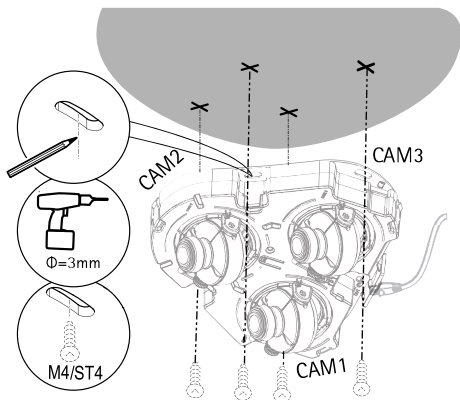


# 1.3



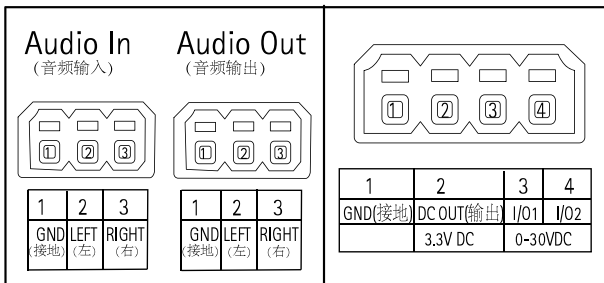
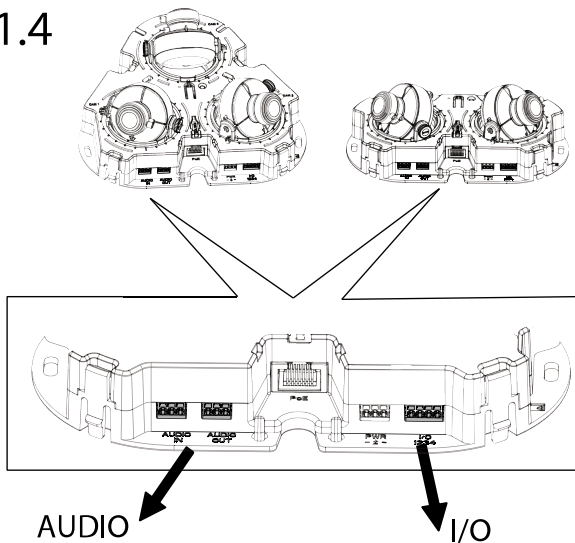
中文





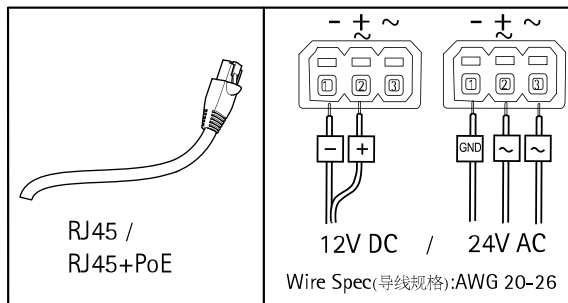
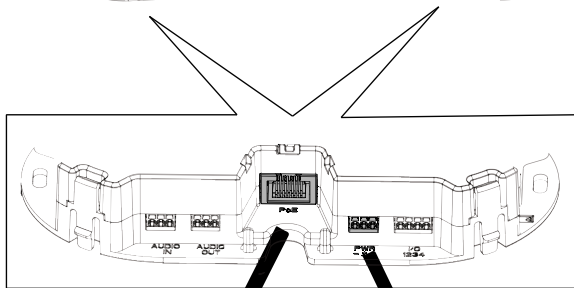
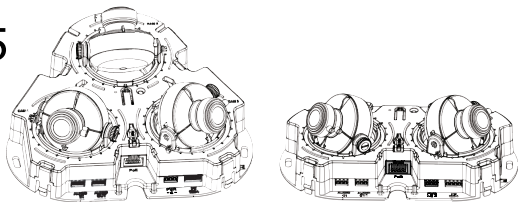


# 1.4

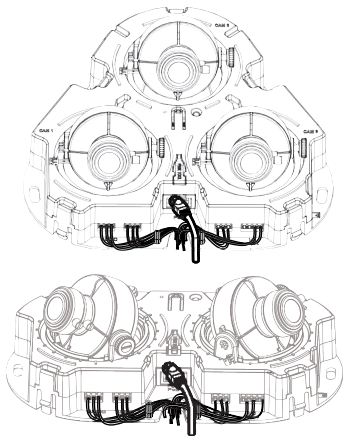
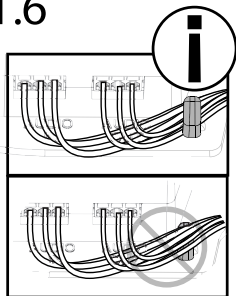


Wire Spec(导线规格):AWG 20-26

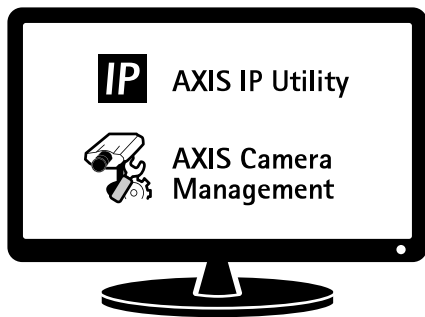
1.5



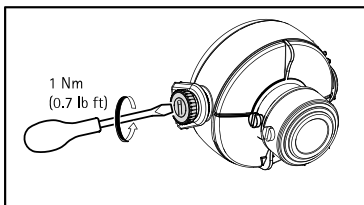
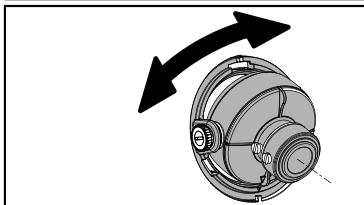
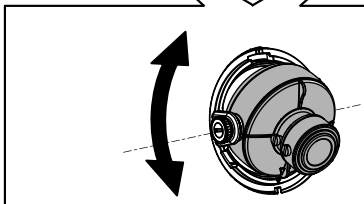
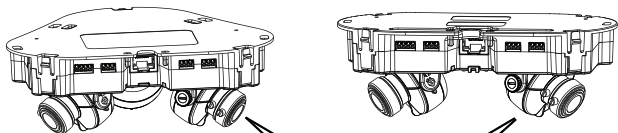
## 1.6



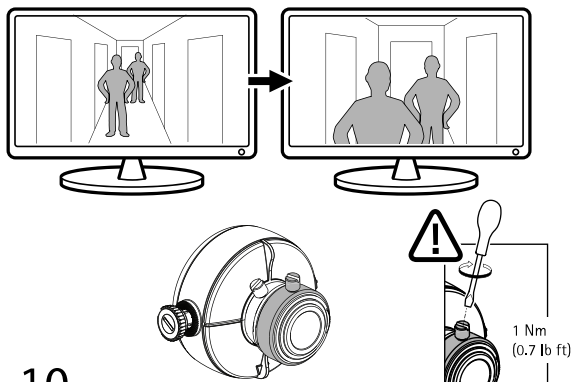
## 1.7



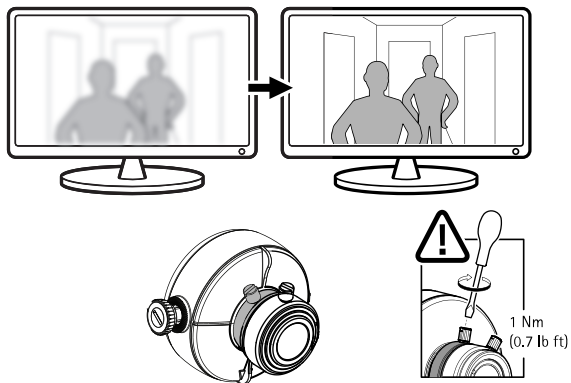
# 1.8



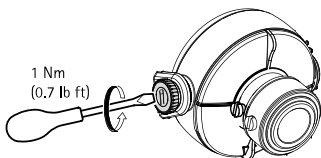
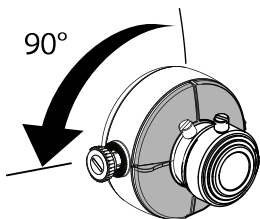
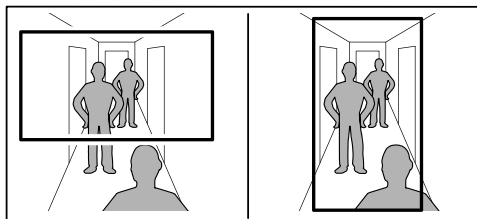
## 1.9



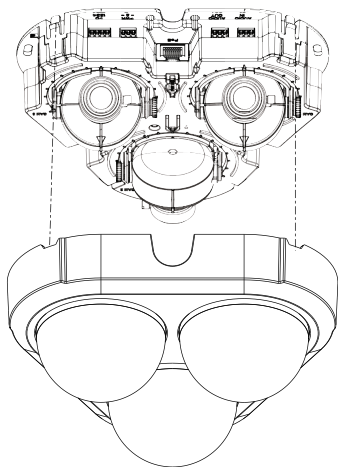
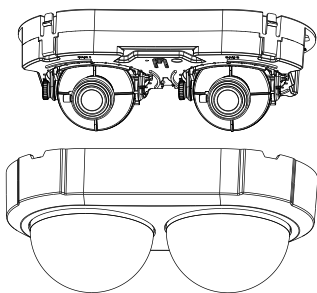
## 1.10



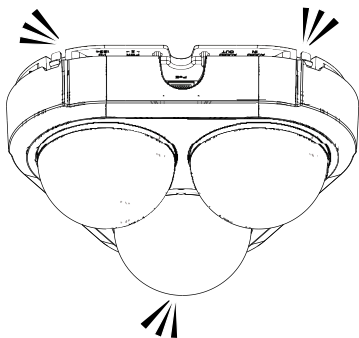
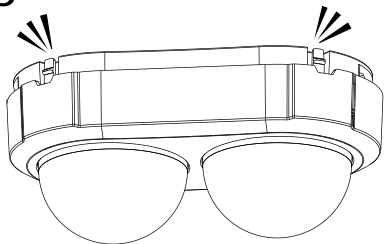
## 1.11



1.12



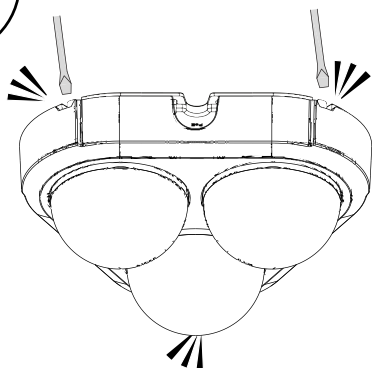
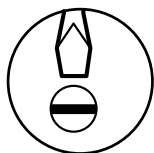
## 1.13





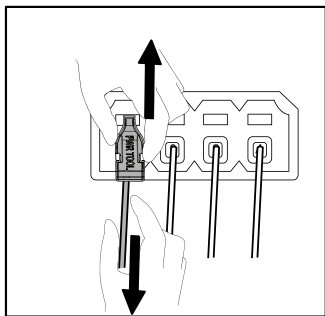
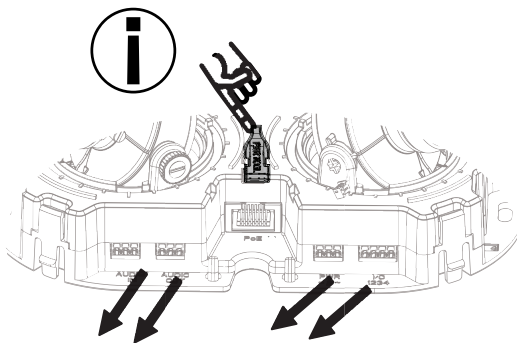
如果需拆外壳:

If cover removing is needed :



如果需要拆线:

If cable disconnection is needed :





安装指南

AXIS P370X-Z 网络摄像机系列

© Axis Communications AB, 2016 – 2020

版本 M1.5

日期：4月 2020

文件编号 68945