

INSTALLATION GUIDE

Pendant Kit for

AXIS P33 Network Camera Series

AXIS P3343 Network Camera

AXIS P3343-V Network Camera

AXIS P3344 Network Camera

AXIS P3344-V Network Camera

AXIS P3346 Network Camera

AXIS P3346-V Network Camera

ENGLISH

FRANÇAIS

DEUTSCH

ITALIANO

ESPAÑOL

About this Document

This document includes instructions for installing the AXIS P33 Series Pendant Kit.

Equipment Modifications

This equipment must be installed and used in strict accordance with the instructions given in the user documentation.

Liability

Every care has been taken in the preparation of this document. Please inform your local Axis office of any inaccuracies or omissions. Axis Communications AB cannot be held responsible for any technical or typographical errors and reserves the right to make changes to the product and documentation without prior notice. Axis Communications AB makes no warranty of any kind with regard to the material contained within this document, including, but not limited to, the implied warranties of merchantability and fitness for a particular purpose. Axis Communications AB shall not be liable nor responsible for incidental or consequential damages in connection with the furnishing, performance or use of this material.

Support

Should you require any technical assistance, please contact your Axis reseller. If your questions cannot be answered immediately, your reseller will forward your queries through the appropriate channels to ensure a rapid response. If you are connected to the Internet, you can:

- find answers to resolved problems in the FAQ database. Search by product, category, or phrases
- report problems to Axis support by logging in to your private support area.

Pendant Kit Installation Guide

This installation guide provides instructions for installing the Pendant Kit for the following Network Cameras:

AXIS P3343	AXIS P3343-V
AXIS P3344	AXIS P3344-V
AXIS P3346	AXIS P3346-V

The Pendant Kit is designed to be installed with the mounting of your choice. For a list of mounts available go to Accessories in www.axis.com

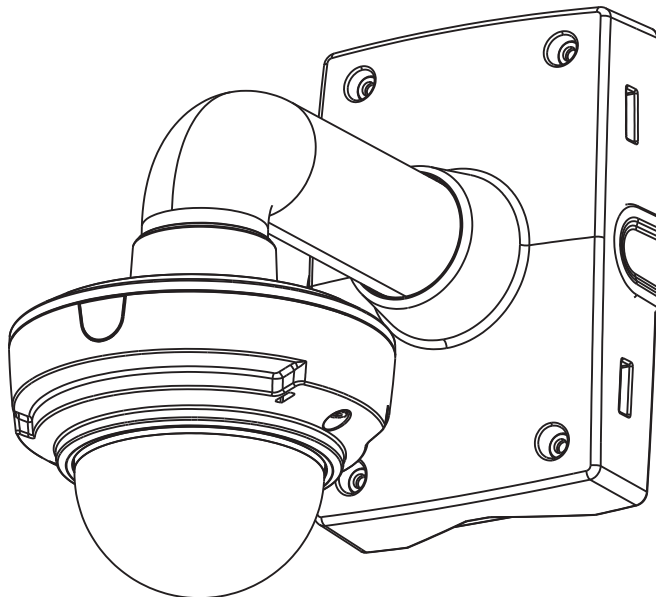
Please read through the entire guide before proceeding with the installation. For all other aspects of using the Axis network camera, please see the Installation Guide and User's Manual, available from www.axis.com/techsup

Installation steps

- Check the package contents against the list on page 4.
- Installation instructions. See page 5.

Important!

This product must be used in compliance with local laws and regulations.



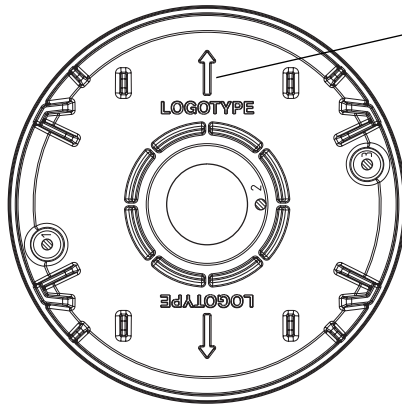
Package contents

- 1 Pendant adapter
- 2 M4x8 screws
- 1 M4x12 screw



2 M4x8 screws

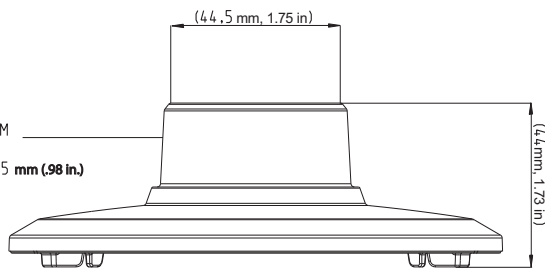
Pendant adapter
(bottom)



Logotype arrow points to where the logo will appear when the installation is complete

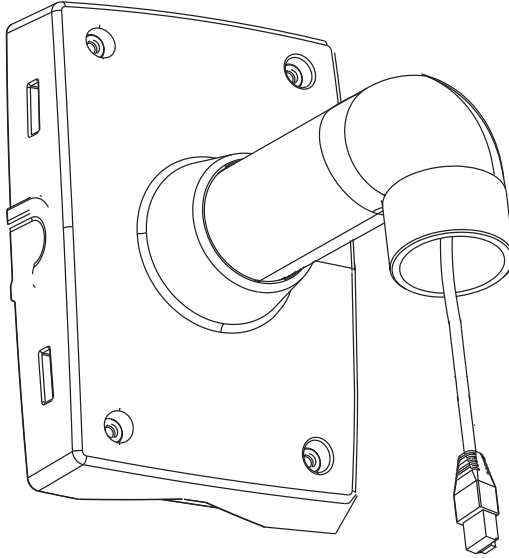
Pendant adapter
(side view)

1 1/2 - 11.5 NPSM
Thread depth: min 25 mm (98 in.)

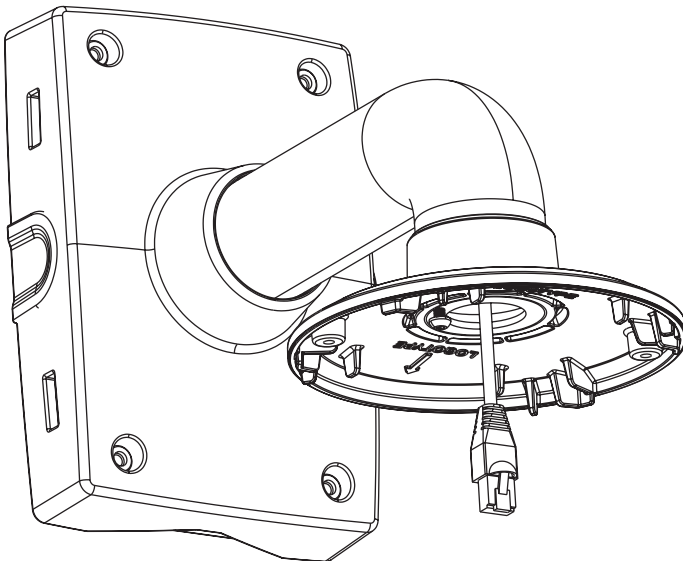


Install pendant kit

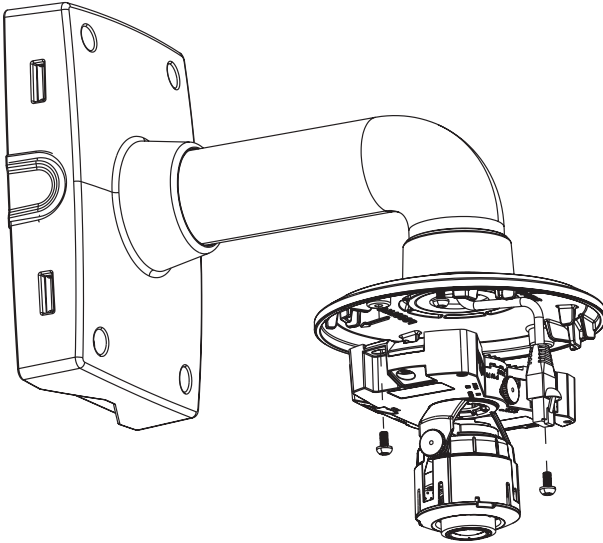
1. Install the mount of your choice with necessary cables threaded through it according the instructions included with the mounting kit.



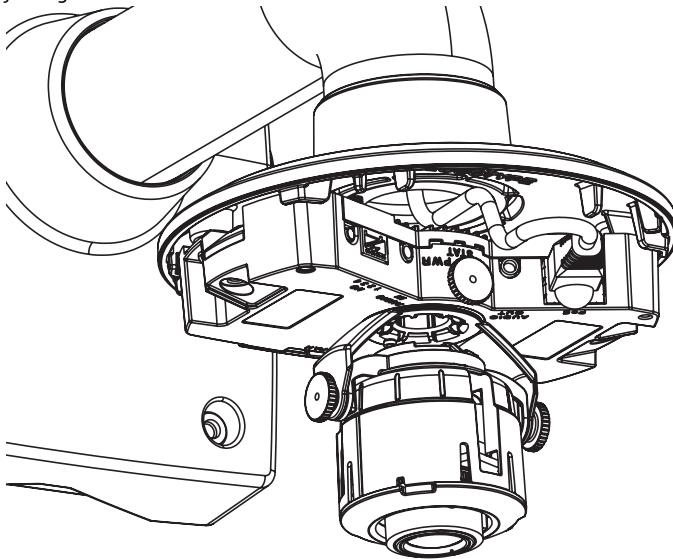
2. Attach the pendant adaptor to the mount and secure it using a stop screw.



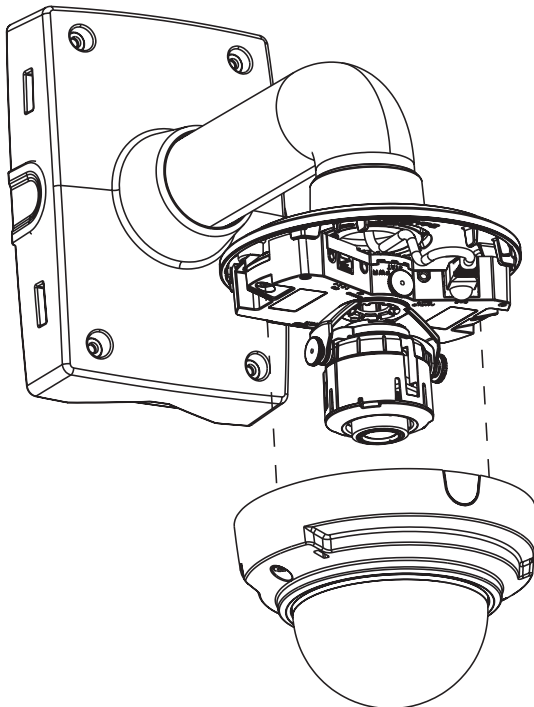
3. Attach the camera to the pendant chassis with 2 M4x8 screws.



4. Attach the necessary cables and follow the instructions in the camera's Installation Guide for adjusting the lens.



5. Place the dome cover and attach it by tightening the captive screws.



Guide d'installation du kit de suspension

Ce guide d'installation fournit des instructions pour l'installation du kit de suspension pour les caméras réseau AXIS P3343, AXIS P3343-V, AXIS P3344, AXIS P3344-V, AXIS P3346 et AXIS P3346-V. Le kit de suspension est conçu pour être installé avec le montage de votre choix. Pour obtenir la liste de tous les montages disponibles, accédez à la section Accessoires du site www.axis.com

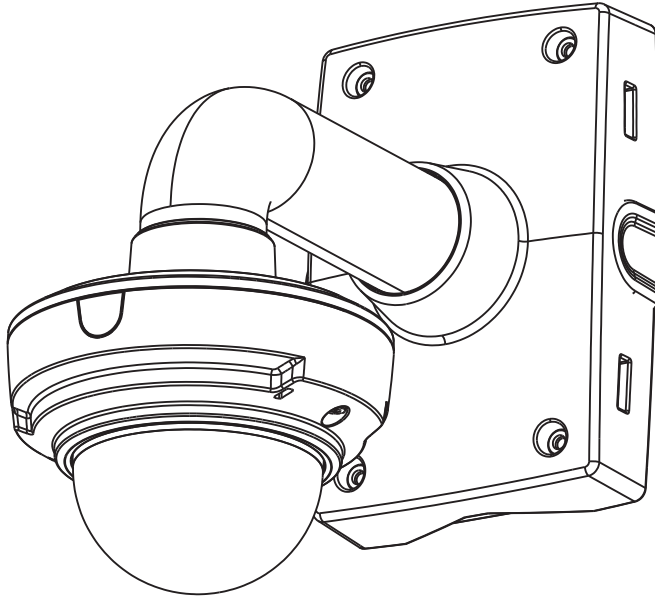
Veillez lire l'intégralité de ce guide avant de procéder à l'installation. Pour plus d'informations sur tous les autres aspects liés à l'utilisation de la caméra réseau Axis, reportez-vous au guide d'installation et au manuel de l'utilisateur, disponible sur le site web www.axis.com/techsup

Procédure d'installation

- Vérifiez le contenu de l'emballage par rapport à la liste de la page 11.
- Instructions d'installation. Cf. page 12.

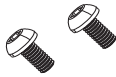
Important !

Ce produit doit être utilisé conformément aux lois et dispositions locales en vigueur.



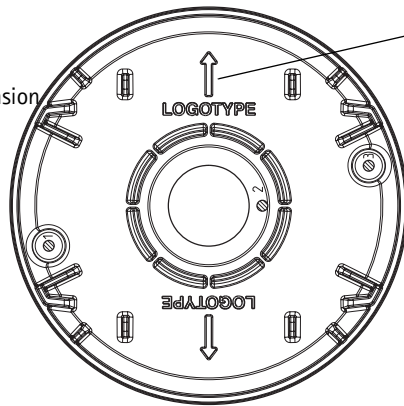
Contenu de l'emballage

- 1 adaptateur de suspension
- 2 vis M4x8
- 1 vis M4x12



2 vis M4x8

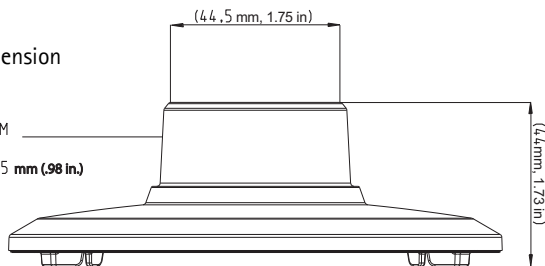
Adaptateur de suspension
(dessous)



La flèche de logo pointe vers l'endroit où le logo apparaîtra lorsque l'installation sera terminée

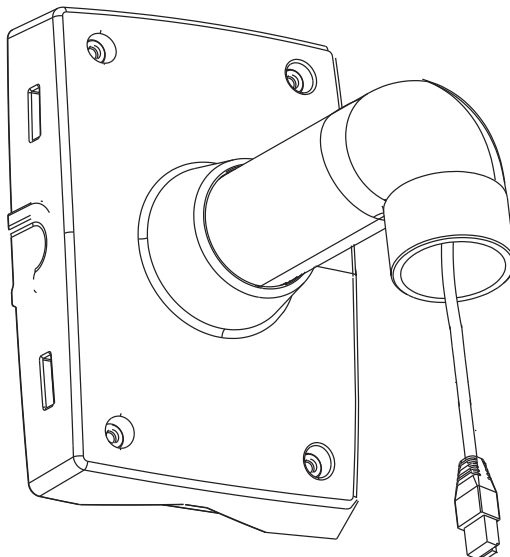
Adaptateur de suspension
(Vue de profil)

1 1/2 - 11.5 NPSM
Thread depth: min 25 mm (98 in.)

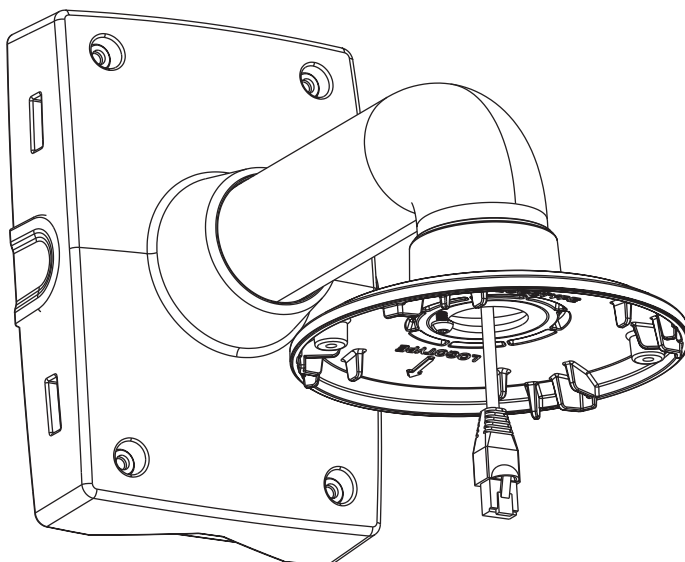


Installation du kit de suspension

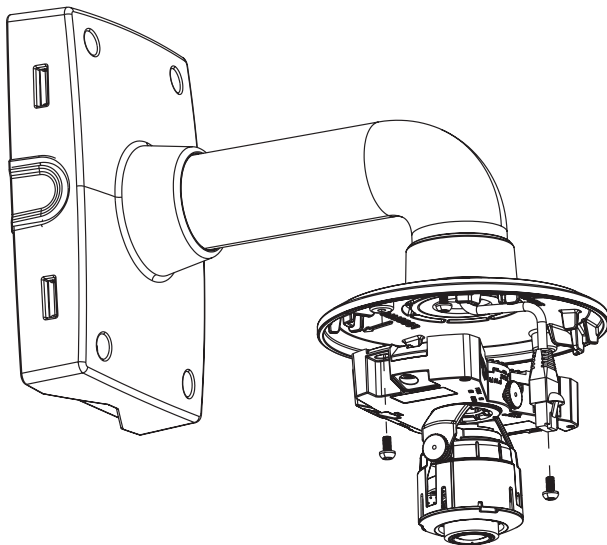
1. Installez le montage de votre choix avec les câbles nécessaires conformément aux instructions incluses avec le kit de montage..



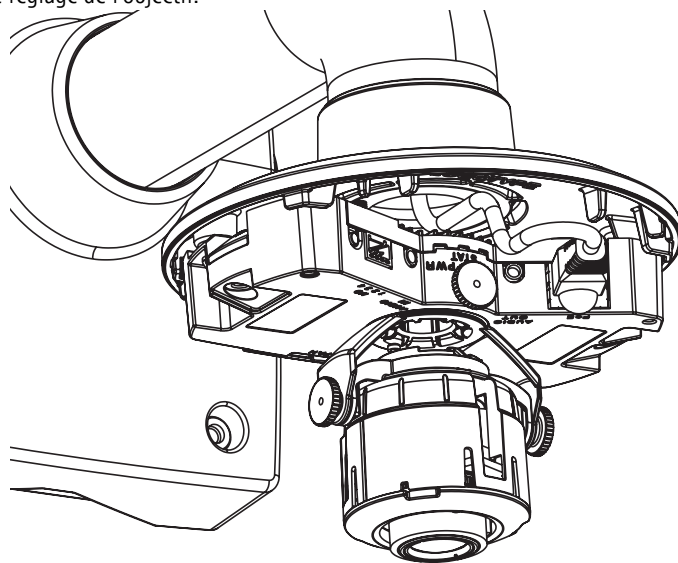
2. Fixez l'adaptateur de suspension au support de montage et attachez-le en utilisant une vis de butée.



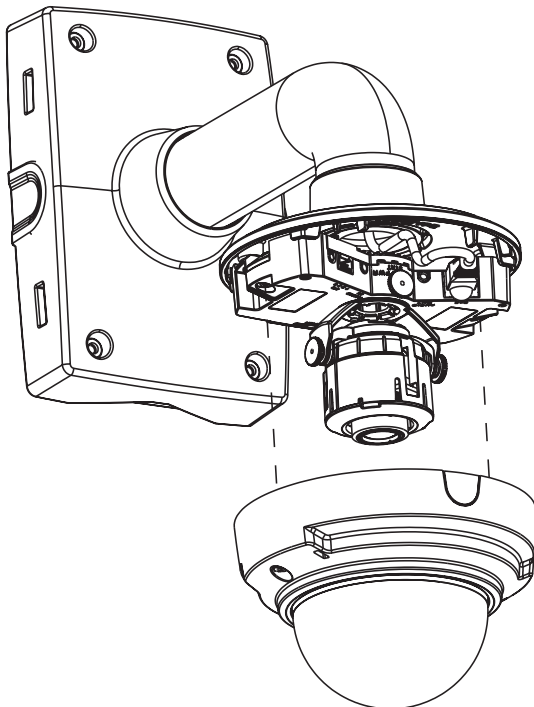
- Fixez la caméra au châssis de suspension avec les 2 vis M4x8.



- Fixez les câbles nécessaires et suivez les instructions du Guide d'installation de la caméra pour le réglage de l'objectif.



5. Placez le couvercle du dôme et fixez-le en serrant les vis captives.



Installationshandbuch für Hängemontageset

Dieses Handbuch beschreibt die Anbringung des Hängemontagesets für die Netzwerk-Kameramodelle AXIS P3343, AXIS P3343 -V, AXIS P3344, AXIS P3344-V, AXIS P3346 und AXIS P3346-V. Das Hängemontageset

ist für verschiedene Montagehalterungen geeignet. Eine Liste mit den verfügbaren Halterungen finden Sie unter "Zubehör" auf "www.axis.com".

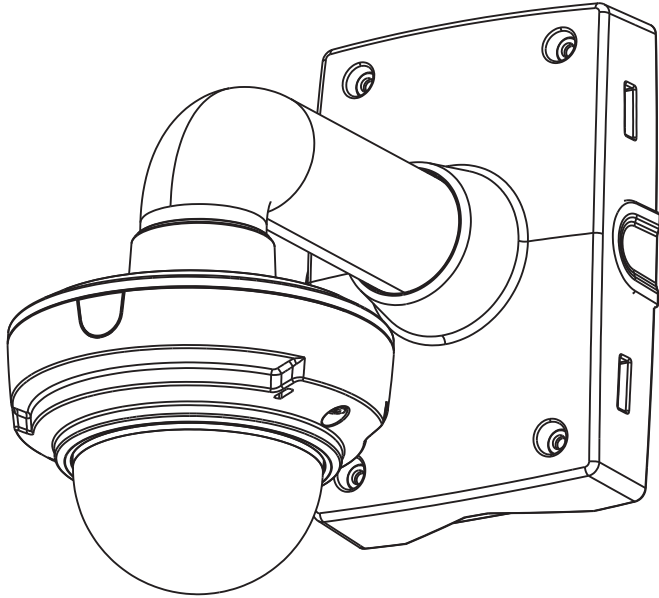
Bitte lesen Sie zunächst das Handbuch vollständig durch, bevor Sie mit der Installation beginnen. Weitere Hinweise zur Verwendung der Axis Netzwerk-Kamera finden Sie im Installationshandbuch und im Benutzerhandbuch, die auf unserer Website unter www.axis.com/techsup zur Verfügung stehen.

Installationsschritte

- Überprüfen Sie den Paketinhalt anhand der Liste auf Seite 17.
- Folgen Sie den Installationsanweisungen. Siehe Seite 18.

Wichtig!

Verwenden Sie dieses Produkt unter Beachtung der geltenden rechtlichen Bestimmungen.



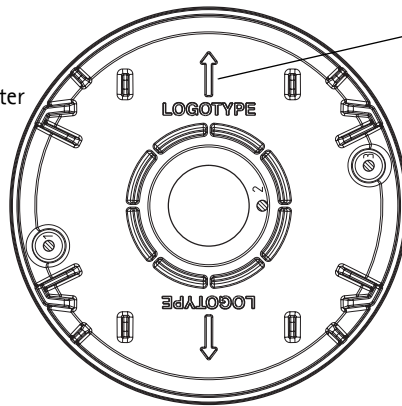
Paketinhalt

- 1 Hängemontage-Adapter
- 2 M4x8-Schrauben
- 1 M4x12-Schraube



2 M4x8-Schrauben

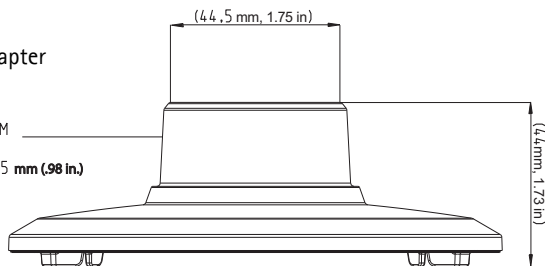
Hängemontage-Adapter
(Unterseite)



LOGOTYPE-Pfeil zeigt auf die Stelle, an der das AXIS-LOGO nach der Montage sichtbar ist.

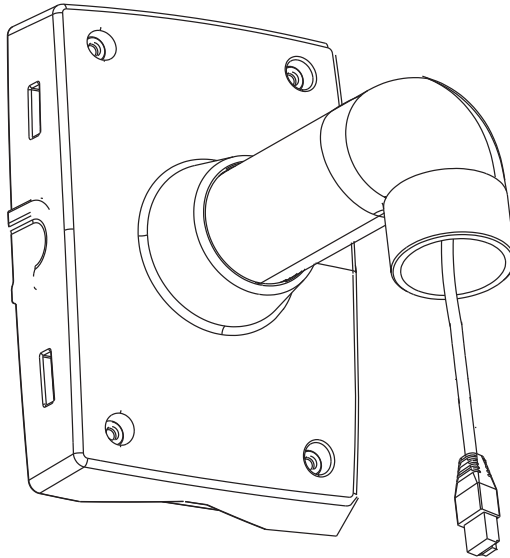
Hängemontage-Adapter
(Seitenansicht)

1 1/2 - 11.5 NPSM
Thread depth: min 25 mm (98 in.)

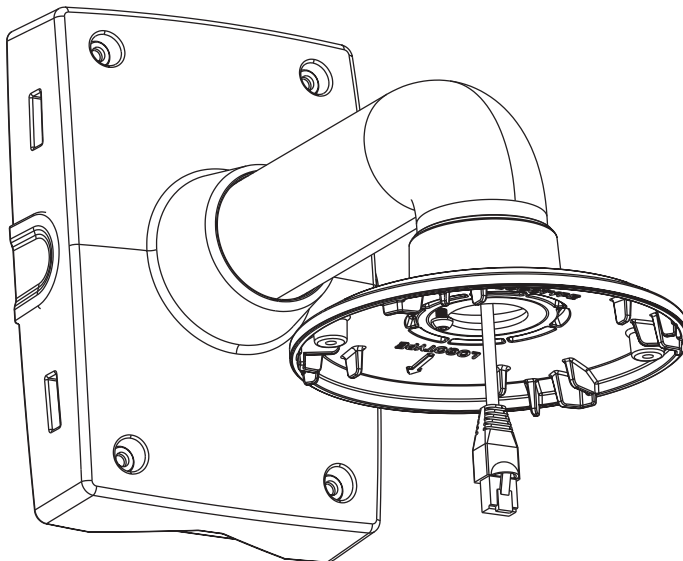


Hängemontageset installieren

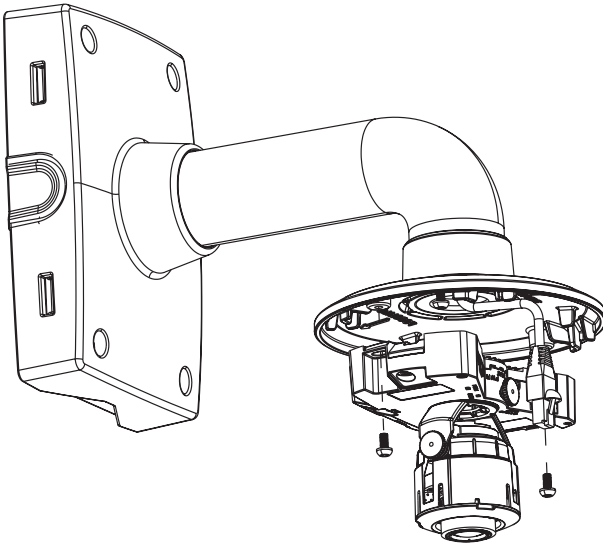
1. Montieren Sie die gewünschte Halterung mit den durchgezogenen Kabeln gemäß den im Lieferumfang des Montagesatzes enthaltenen Anweisungen.



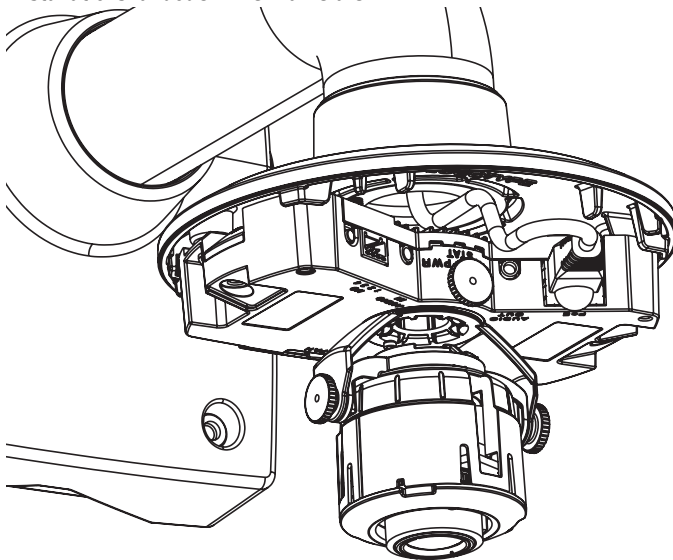
2. Bringen Sie den Hängemontage-Adapter an der Halterung an und sichern Sie ihn mit einer Arretierschraube.



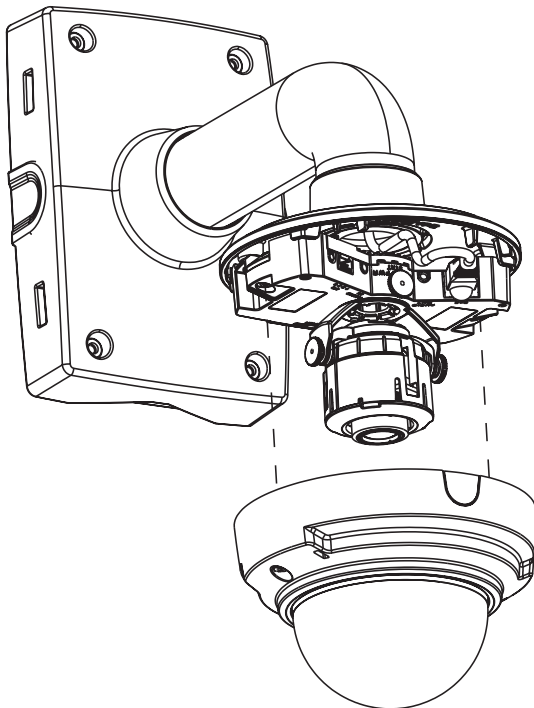
3. Befestigen Sie die Kamera mit zwei M4x8-Schrauben am Hängemontagegehäuse.



4. Schließen Sie die erforderlichen Kabel an und stellen Sie das Objektiv gemäß den Anweisungen im Installationshandbuch Ihrer Kamera ein.



5. Befestigen Sie die Kuppelabdeckung mit den unverlierbaren Schrauben.



Guida all'installazione del pendant kit

Questa guida spiega come installare il pendant kit per le telecamere di rete AXIS P3343, AXIS P3343-V, AXIS P3344, AXIS P3344-V, AXIS P3346 e AXIS P3346-V. Il kit può essere utilizzato con qualsiasi accessorio di montaggio desiderato. Per un elenco degli accessori di montaggio disponibili, consultare la sezione relativa agli accessori del sito web www.axis.com.

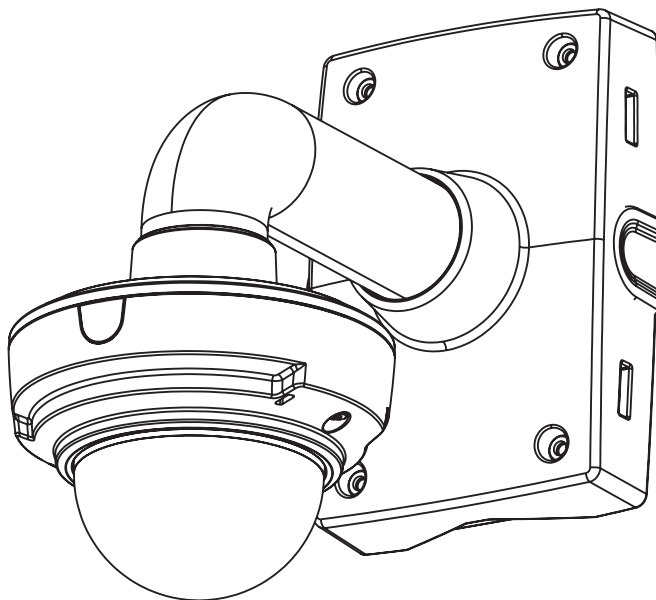
Leggere tutta la guida prima di procedere con l'installazione. Per altre informazioni relative all'utilizzo delle telecamere di rete di Axis, vedere la Guida all'installazione e la Guida per l'utente disponibili sul sito web www.axis.com/techsup.

Procedura di installazione

- Controllare il contenuto della confezione utilizzando l'elenco riportato a Pagina 22.
- Istruzioni per l'installazione. Vedere la Pagina 23.

Importante!

Questo prodotto deve essere utilizzato in conformità alle leggi e alle regolamentazioni locali.



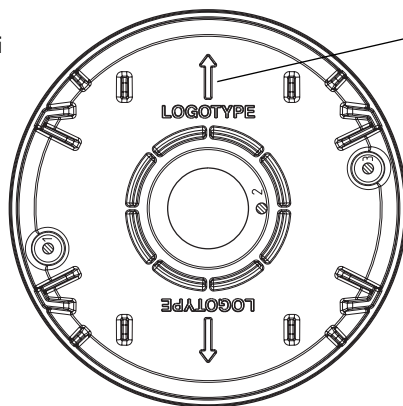
Contenuto della confezione

- 1 adattatore per soffitti
- 2 viti M4x8
- 1 vite M4x12



2 viti M4x8

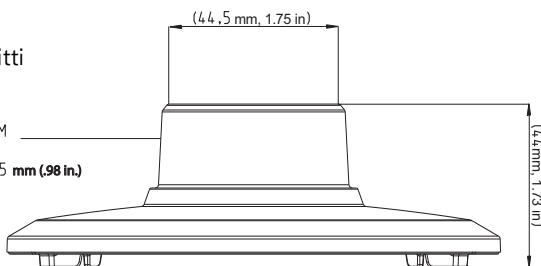
Adattatore per soffitti
(lato inferiore)



La freccia con logo indica il punto in cui deve essere visibile al termine dell'installazione

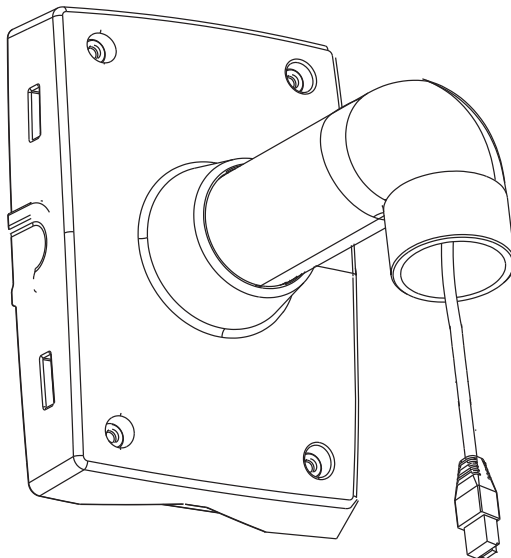
Adattatore per soffitti
(vista laterale)

1 1/2 - 11.5 NPSM
Thread depth: min 25 mm (98 in.)

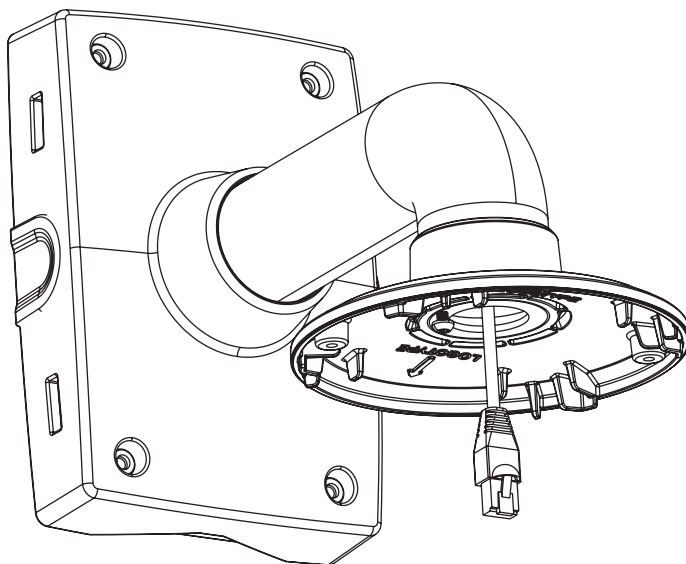


Installazione del kit per il montaggio su soffitti mobili

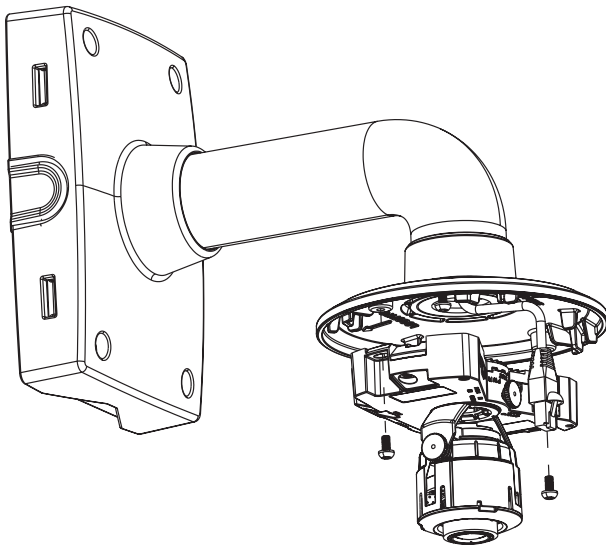
1. Installare l'accessorio di montaggio desiderato dopo avervi infilato i cavi in conformità alle istruzioni fornite con il kit di montaggio.



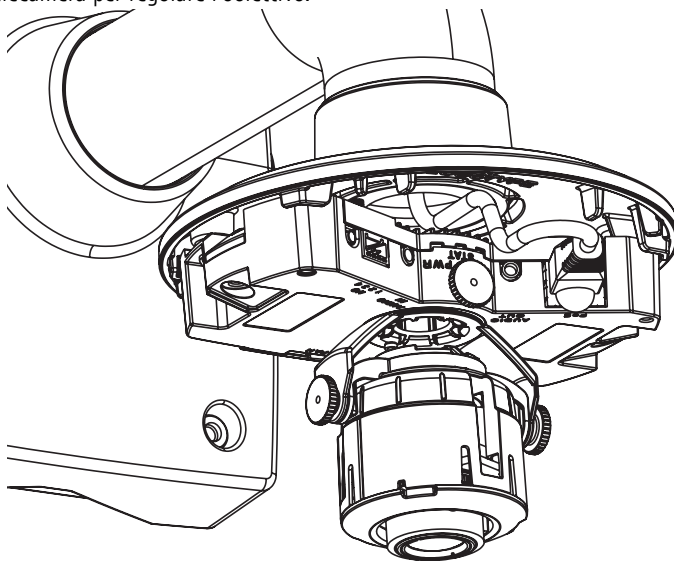
2. Fissare l'adattatore per soffitti mobili all'accessorio di montaggio e bloccarlo in posizione mediante una vite di blocco.



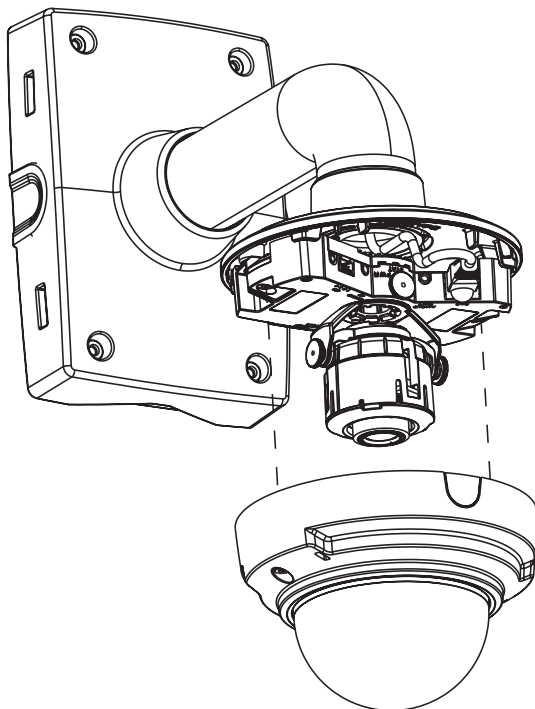
3. Fissare la telecamera allo chassis del soffitto utilizzando 2 viti M4x8.



4. Fissare i cavi necessari e seguire le istruzioni riportate nella Guida all'installazione della telecamera per regolare l'obiettivo.



5. Montare la copertura della cupola e fissarla in posizione serrando le viti prigioniere.



Guía de instalación del kit de soporte colgante

Esta guía de instalación incluye las instrucciones necesarias para instalar el kit de soporte colgante de las cámaras de red AXIS P3343, AXIS P3343-V, AXIS P3344, AXIS P3344-V, AXIS P3346 y AXIS P3346-V. El kit está diseñado para instalarse con el montaje de su elección. Para consultar una lista de los montajes disponibles, vaya a Accesorios, en www.axis.com.

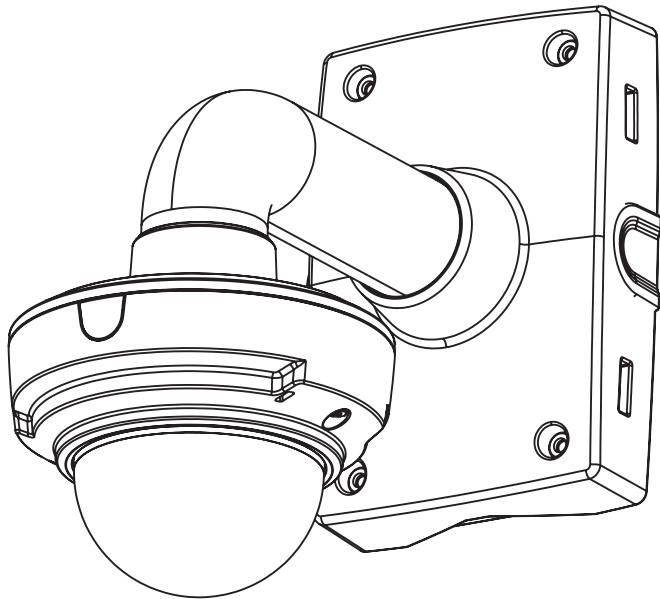
Lea detenidamente toda la guía antes de iniciar la instalación. Para cualquier otra cuestión relativa al uso de la cámara de red Axis, consulte la Guía de instalación y el Manual del usuario, disponibles en www.axis.com/techsup.

Pasos para la instalación

- Verifique el contenido del paquete con la lista de la página 28.
- Instrucciones de instalación. Consulte la página 29.

¡Importante!

Este producto debe utilizarse de conformidad con la legislación y normativas locales.



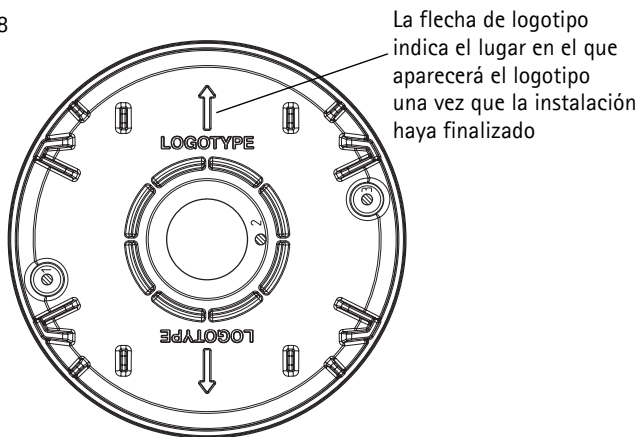
Contenido del paquete

- 1 Adaptador colgante
- 2 tornillos M4x8
- 1 tornillo M4x12



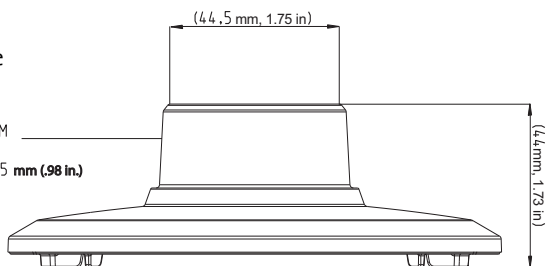
2 tornillos M4x8

Adaptador colgante
(vista inferior)



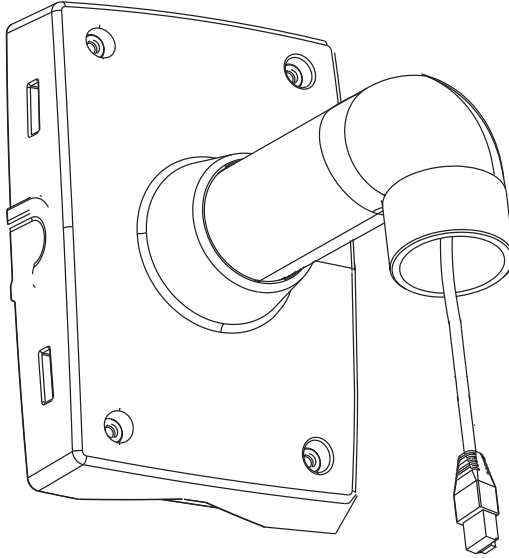
Adaptador colgante
(vista lateral)

1 1/2 - 11.5 NPSM
Thread depth: min 25 mm (98 in.)

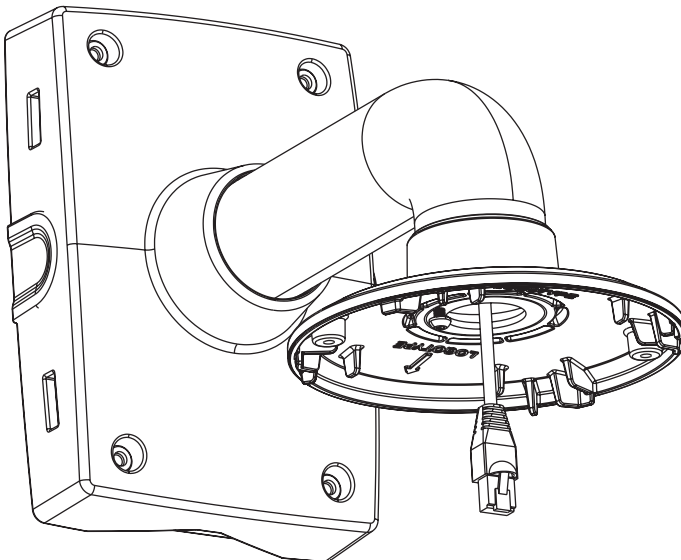


Instalación del kit de soporte colgante

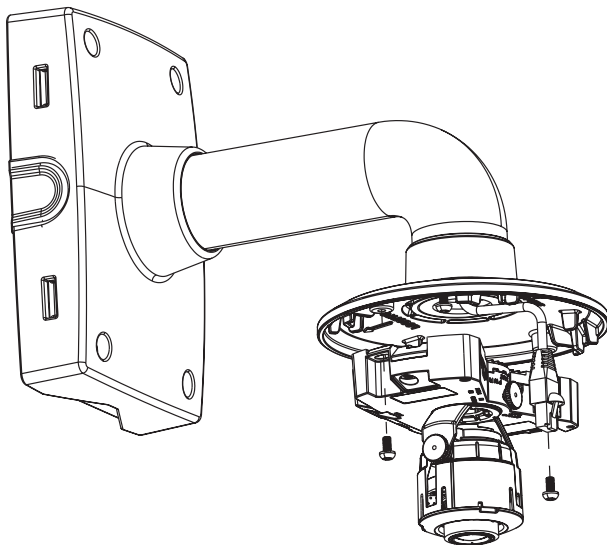
1. Instale el montaje que haya elegido con los cables necesarios insertados de acuerdo con las instrucciones incluidas con el kit de montaje.



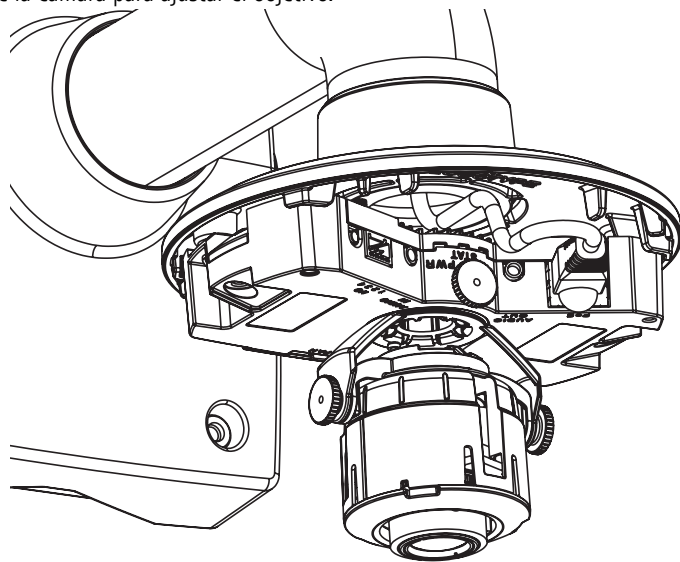
2. Inserte el adaptador colgante en el montaje y fíjelo mediante el tornillo de retención.



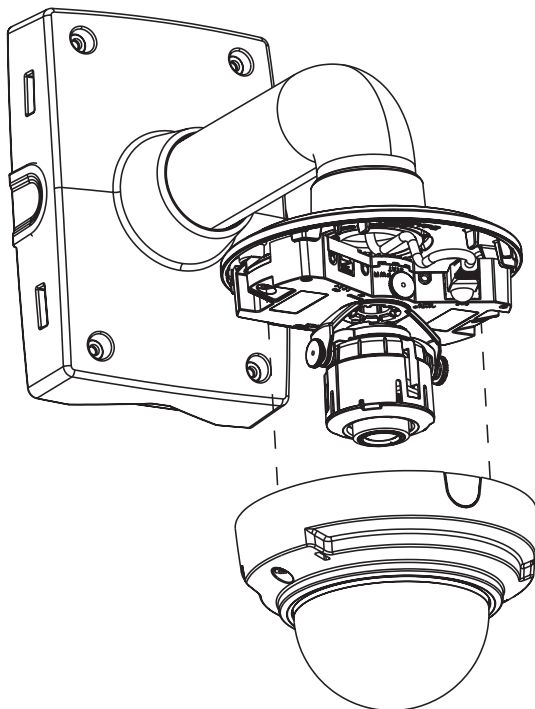
3. Fije la cámara al chasis colgante mediante los dos tornillos M4x8.



4. Conecte los cables necesarios y siga las instrucciones que se incluyen en la Guía de instalación de la cámara para ajustar el objetivo.



5. Coloque la cubierta del domo y fjela apretando los tornillos cautivos.



Installation Guide

Ver.2.00

Pendant Kit for AXIS P33/-V Series

Printed: December 2010

© Axis Communications AB, 2009-2010

Part No. 40883