

## AXIS Gehäuse mit Vandalismusschutz AVTPSC

Vandalismusgeschütztes Gehäuse für Axis Netzwerk-Kameras im Innenbereich.



- > Installation im Innenbereich
- > Stahlblech
- > Einfache Installation
- > Abschließbar

Das VT Gehäuse mit Vandalismusschutz AVTPSC wurde für Überwachungsanwendungen in Innenräumen entwickelt, in denen eine hohe Vandalismusgefahr besteht, wie z. B. in Tiefgaragen, U-Bahnstationen, Justizvollzugsanstalten, Polizeiwachen, Einkaufszentren, Supermärkten und ähnlichen Einrichtungen.

Das Gehäuse besteht aus mit Epoxypolyesterpulver beschichtetem Stahlblech, das Fenster auf der Vorderseite aus PMMA-Glas.

Das Gehäuse ist innen mit einer Halterung zum Befestigen und Justieren der Kamera ausgestattet. Ein Schloss und eine weite Öffnung ermöglichen eine einfache Installation und Wartung.

Der Kabelaustritt kann am Befestigungssockel auf beiden Seiten (rechts oder links) und über die Kabeldurchführung an der Rückseite erfolgen.

Optional kann das VT Gehäuse mit Vandalismusschutz AVTPSC mit einer Heizung ausgestattet werden. Mit diesem Zubehör ist es möglich, das Gehäuse in überdachten Außenbereichen, z. B. Parkhäusern oder Bahnsteigen anzubringen.

Das Gehäuse kann für die AXIS 210, AXIS 210A, AXIS 211, AXIS 211A, AXIS 211M, AXIS P1311, AXIS P1343, AXIS P1344, AXIS P1346, AXIS 221 Tag & Nacht, AXIS 223M und AXIS Q1755 Netzwerk-Kameras verwendet werden.



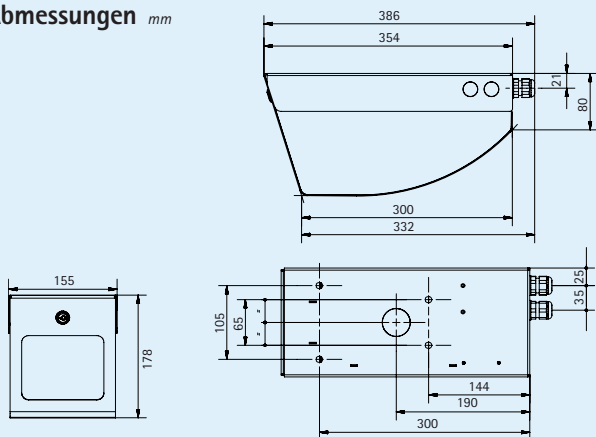
## Technische Daten – AXIS Gehäuse mit Vandalismusschutz AVTPSC

### Allgemein

<b>Unterstützte Kameras</b>	AXIS 210, AXIS 210A, AXIS 211, AXIS 211A, AXIS 211M, AXIS P1311, AXIS P1343, AXIS P1344, AXIS P1346, AXIS 221, AXIS 223M und AXIS Q1755 Netzwerk-Kameras
<b>Gehäuse</b>	Stahlblech, 1,5 mm Epoxy polyesterpulver-Lackierung Farbe: Grauweiß RAL9002 PMMA-Glas, 4 mm Abschließbar
<b>Abmessungen (H x B)</b>	178 x 155 x 354 mm
<b>Umgebung</b>	Innenbereich Deckenmontage
<b>Zulassungen</b>	CE gemäß EN61000-6-3, EN60065, EN50130-4 Schlagfestigkeit IK8 gemäß EN 50102
<b>Gewicht</b>	3,5 kg
<b>Zubehör (nicht im Lieferumfang enthalten)</b>	Kamera-Netzteil (empfohlen): - Eingang 100–240 V Wechselstrom, 50/60 Hz - Ausgang 12 V Gleichstrom, 1 A max.  Heizung OAVTPSCH1 (optional) - Netzspannung: Eingang: 12 V Gleichstrom/24 V Wechselstrom, 20 W, - Betriebsbedingungen Ein: 15 °C +/- 3 °C, Aus: 22 °C +/- 3 °C

Weitere Informationen und ein Konfigurationswerkzeug finden Sie unter [www.axis.com/accessories](http://www.axis.com/accessories)

### Abmessungen mm



### Zubehör

Kamera-Netzteil



Heizung OAVTPSCH1

