

## Сетевые купольные PTZ-видеокамеры AXIS P5522/-E

Доступные купольные PTZ-видеокамеры с функцией день/ночь и 18-кратным увеличением для широкого спектра применения.



- > 18-кратное оптическое увеличение и автоматическая фокусировка
- > Разрешение D1, функции день/ночь, видеокодек H.264
- > Класс защиты IP (вода и грязь)
- > Функция наблюдения Advanced Gatekeeper
- > Легкая установка, питание по сети (IEEE 802.3at)

Видеокамеры AXIS P5522 и AXIS P5522-E, предназначенные для внутреннего и наружного наблюдения соответственно, представляют собой легко устанавливаемые купольные PTZ-видеокамеры. Прекрасно подходят для развертывания системы видеонаблюдения в магазинах, офисах, отелях, складских помещениях, парковках и строительных площадках.

Видеокамеры AXIS P5522/-E предусматривают возможность дистанционного кругового панорамирования (360°) для контроля обстановки на объекте. Чтобы увеличить и более детально рассмотреть интересное место, оператор может воспользоваться функцией наклона на 180° и 18-кратным оптическим увеличением с автофокусировкой.

Усовершенствованная функция наблюдения Advanced Gatekeeper автоматически перемещает видеокамеру в предварительно заданное положение при выявлении движущегося объекта на подконтрольной территории.

Благодаря поддержке функции день/ночь видеокамера обеспечивает высокое качество изображения даже в условиях низкой освещенности и может вести круглосуточное наблюдение, а широкий динамический диапазон

улучшает качество отображения объектов на темном и светлом фоне.

PTZ-видеокамеры поддерживают видеопотоки в форматах H.264 и Motion JPEG с полной частотой кадров на всех разрешениях до D1 (720x480 и 60 Гц, 720x576 и 50 Гц).

Видеокамера AXIS P5522, предназначенная для наблюдения внутри помещений, имеет класс защиты IP51 (капли воды и грязь), поэтому сохраняет работоспособность даже при включении спринклерной системы пожаротушения. Модель AXIS P5522-E для наружного наблюдения имеет класс защиты IP66 и NEMA 4X (грязь, дождь и снег) и способна работать в диапазоне температур от -20 °C до 50 °C). Видеокамеры легко устанавливаются и предусматривают возможность питания по сети (PoE+). В комплект поставки входит адаптер питания PoE+.



Примечание: В комплект поставки видеокамеры AXIS P5522 входят комплекты для установки на обычный и подвесной потолок. Другие комплекты креплений приобретаются отдельно.



# Доступные видеокamеры AXIS P5522/-E с функцией день/ночь для решения различных задач видеонаблюдения

Купольные сетевые PTZ-видеокamеры AXIS P5522/-E считаются доступным и современными моделями, способными обеспечить надежное дистанционное наблюдение внутри и снаружи помещений. Техническая оснащенность видеокamер позволяет составить как общую картину обстановки на объекте, так и более подробно рассмотреть любые мелкие детали.

## 18-кратное оптическое увеличение

Модель AXIS P5522/-E имеет 18-кратное оптическое увеличение и 12-кратный цифровой зум с автофокусировкой. Кроме этого, реализована поддержка так называемых «туров», когда камера автоматически перемещается по заданным положениям для проверки обстановки в разных частях подконтрольного объекта.



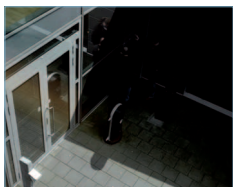
Общий план



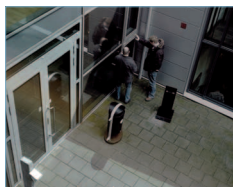
Крупный план

## Широкий динамический диапазон (WDR)

Камеры имеют широкий динамический диапазон, который улучшает качество отображения объектов на темном и светлом фоне.



Без WDR



С WDR

## Хранение данных, сигнализация, передача звука и интеллектуальные функции видеонаблюдения

Интеллектуальные функции видеонаблюдения, например, видеодетектор движения, детекция звука и прикладные программы, поддерживаемые платформой AXIS Camera Application Platform, обеспечивают включения видеозаписи и отправку уведомлений по электронной почте, протоколам HTTP и TCP.

В качестве опции для видеокamеры AXIS P5522, предназначенной для наблюдения внутри помещений, предлагается универсальный кабель с несколькими разъемами, позволяющий получать и передавать звук, например, таким образом можно переговариваться с нарушителями. При помощи этого кабеля можно подключить видеокamеру к внешним устройствам (датчикам и реле), например, для включения освещения или запирания дверей при срабатывании тревоги.

Видеокamеры AXIS P5522/-E комплектуются слотом под карты памяти SD/SDHC для локального хранения видеозаписей.

## Функция наблюдения Advanced Gatekeeper

Функция Advanced Gatekeeper, реализованная в моделях AXIS P5522/-E, автоматически перемещает видеокamеру в предварительное заданное положение, например, увеличивает номерной знак автомобиля при обнаружении движущегося автомобиля на подконтрольном участке, а затем по истечении заданного времени возвращает видеокamеру в исходное положение.



## Один сетевой кабель для питания, видео/аудио и управления PTZ

Для удобства установки видеокamеры AXIS P5522/-E предусматривают возможность питания по стандарту PoE+ (IEEE 802.3at). Видеокamеры подсоединяются к входящему в комплект поставки адаптеру питания PoE+ одним сетевым кабелем, по которому передается питание, видео и аудиосигналы, и сигналы управления наклоном/поворотом/увеличением (PTZ). Адаптер, в свою очередь, подсоединяется к коммутатору.



## Простая и надежная установка

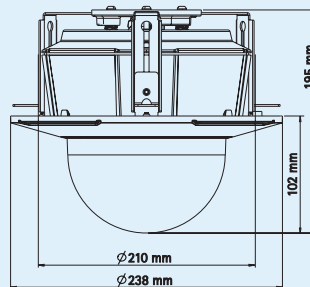
Все видеокamеры AXIS P5522/-E имеют класс защиты по стандарту IP, а модели для наружного наблюдения дополнительно по стандарту NEMA. Таким образом, видеокamеры обеспечивают надежную работу как внутри помещений, так и на улице. Дополнительные кожухи не требуются. Видеокamеры имеют простое байонетное крепление для установки на потолок, стену, мачту или угол здания при помощи стандартных комплектов крепления Axis. В комплект поставки модели AXIS P5522, предназначенной для наблюдения внутри помещений, входят крепежные кронштейны для обычного и подвесного потолка.





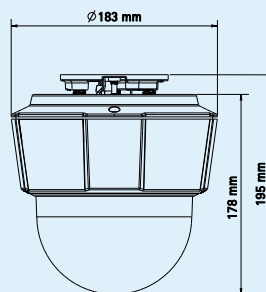
Модель AXIS P5522  
Крепление для подвешного потолка

Модель AXIS P5522  
Крепление для подвешного потолка



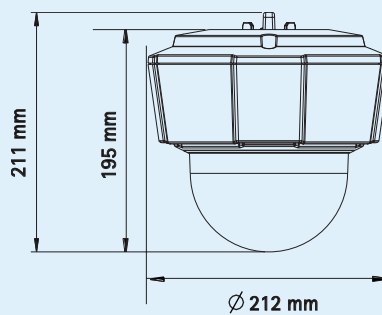
AXIS P5522  
Настенное крепление

Модель AXIS P5522  
Крепление для монтажа на  
обычный потолок



AXIS P5522-E  
Настенное крепление

AXIS P5522-E

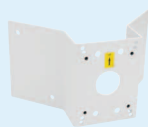


## Дополнительные аксессуары

### Крепления AXIS T91A



Настенный



Угловой



Подвесное  
крепление



Потолочный

### Источники освещения AXIS T90A



### Пульт управления видеонаблюдением AXIS T8310



### Адаптер AXIS T8122 DC 30 W



Для AXIS P5522:  
универсальный кабель  
(питание переменного/  
постоянно тока, ввод/вывод  
и звук)



### Для AXIS P5522-E: Сетевой аудиомодуль ввода/вывода AXIS P8221



Программное обеспечение  
для рабочей станции и  
управления видео от партнеров-  
разработчиков компании Axis.  
Подробнее см. [www.axis.com/  
products/video/software/](http://www.axis.com/products/video/software/)

## Технические характеристики – Сетевые купольные PTZ-видеокамеры AXIS P5522/-E

Камера	
<b>Модели</b>	AXIS P5522 60 Гц; AXIS P5522 50 Гц AXIS P5522-E 60 Гц; AXIS P5522-E 50 Гц
<b>Матрица</b>	1/4" ExView HAD CCD, прогрессивная развертка
<b>Объектив</b>	f=4,1 – 73,8 мм, F1.4 – 3.0, автофокусировка, автоматическое переключение день/ночь Угол обзора по горизонтали: 47,0° – 2,8°
<b>Минимальная освещенность</b>	Цветное изображение: 0,5 лк при 30 IRE F1.4 Черно-бело изображение: 0,01 лк при 30 IRE F1.4
<b>Выдержка</b>	От 1/10 000 с до 1 с
<b>Наклон/поворот/увеличение (PTZ)</b>	Автоориентация (E-flip), автоповорот (Auto-flip), 100 заданных положений Поворот: 360° (с функцией Auto-flip), 0,2° – 200°/с Наклон: 180°, 0,2° – 200°/с оптическое увеличение 18x, цифровое увеличение 12x, суммарное увеличение 216x
<b>Функциональность PTZ</b>	Ограниченный тур Последовательность управления Индикатор направления на экране
Видео	
<b>Видекодек</b>	H.264 (MPEG-4 Part 10/AVC) Motion JPEG
<b>Разрешение</b>	D1 от 720x480 до 176x120 (60 Гц) D1 от 720x576 до 176x144 (50 Гц)
<b>Частота кадров</b>	H.264: до 30/25 fps (60/50 Гц) при любом разрешении Motion JPEG: до 30/25 fps (60/50 Гц) при любом разрешении
<b>Видеостриминг</b>	Несколько отдельно конфигурируемых потоков в формате H.264 и Motion JPEG Выборочная частота кадров и полоса пропускания VBR/CBR H.264
<b>Настройки изображения</b>	Широкий динамический диапазон (WDR), ручная выдержка, сжатие, яркость, резкость, баланс белого, параметры экспозиции, зоны экспозиции, компенсация контровой засветки, точная подстройка для условий низкой освещенности, поворот, коррекция соотношения сторон, наложение текста и изображения (оверлей), 3-мерная маскировка секретных зон, стоп-кадры (с функцией PTZ)
Аудио	
<b>Стриминг аудио</b>	AXIS P5522: в двух направлениях
<b>Сжатие аудио</b>	AXIS P5522: AAC-LC 8/16 кГц, G.711 PCM 8 кГц, G.726 ADPCM 8 кГц Конфигурируемый битрейт
<b>Входы/выходы</b>	AXIS P5522: Требуется опциональный мультиразъемный кабель для подключения внешнего микрофона, линейного входа и выхода
Сеть	
<b>Безопасность</b>	Защита паролем, фильтрация IP-адресов, шифрование HTTPS*, управление сетевым доступом по IEEE 802.1X*, аутентификация, журнал доступа пользователей
<b>Поддерживаемые протоколы</b>	IPv4/v6, HTTP, HTTPS*, SSL/TLS*, QoS Layer 3 DiffServ, FTP, SMTP, Bonjour, UPnP, SNMPv1/v2c/v3 (MIB-II), DNS, DynDNS, NTP, RTP, RTP, TCP, UDP, IGMP, RTCP, ICMP, DHCP, ARP, SOCKS

\* В комплект поставки продукта входит программное обеспечение, разработанное в рамках проекта *OpenSSL Project* для использования в приложениях *OpenSSL Toolkit* ([www.openssl.org](http://www.openssl.org))

Интеграция системы	
<b>Прикладной программный интерфейс</b>	Открытый интерфейс API для интеграции программного обеспечения, включая VAPIX® и AXIS Camera Application Platform; подробнее см. <a href="http://www.axis.com">www.axis.com</a> Включает спецификацию ONVIF, <a href="http://www.onvif.org">www.onvif.org</a> Поддержка AXIS Video Hosting System (AVHS) с быстрым подключением камеры
<b>Интеллектуальное видео</b>	Интеллектуальные функции видеонаблюдения Видеодетекция движения, функция Advanced Gatekeeper, AXIS Camera Application Platform AXIS P5522: аудиодетекция
<b>Инициация тревоги</b>	Видеодетекция движения, заданное положение PTZ, температура, заполнение карты памяти, AXIS Camera Application Platform AXIS P5522: внешний вход, аудиодетекция
<b>События тревоги</b>	Рассылка файлов по FTP, HTTP и электронной почте Уведомления по электронной почте, HTTP и TCP Переход в заданное положение PTZ, запуск тура, запись материала на карту памяти Буферизация видеоматериала до и после события тревоги AXIS P5522: внешний выход, воспроизведение аудиозаписей
<b>Вспомогательные средства программного обеспечения для установки</b>	Счетчик пикселей
Общие сведения	
<b>Корпус</b>	Купол акриловый (PMMA), прозрачный AXIS P5522: корпус из алюминия, класс защиты IP51 AXIS P5522-E: корпус из алюминия, солнцезащитный козырек (PC/ASA), класс защиты IP66 и NEMA 4X
<b>Процессоры и память</b>	ARTPEC-3, ОЗУ 256 Мб, флэш-память 128 Мб
<b>Питание</b>	Питание по сети Ethernet Plus (PoE+) IEEE 802.3at, не более 30 Вт 1-портовый адаптер AXIS T8123 High PoE Midspan: 100–240 В переменного тока, не более 37 Вт AXIS P5522: 20–24 В переменного тока, не более 23 ВА; 24–34 В постоянного тока, не более 16 Вт
<b>Разъемы</b>	RJ-45 для 10BASE-T/100BASE-TX PoE AXIS P5522: мультиразъемный кабель (опция): питание переменного/постоянного тока, 4 конфигурируемых входа/выхода тревоги, вход микрофона, линейный вход моно, линейный выход моно на активный динамик
<b>Карты памяти</b>	Слот карты памяти SD/SDHC (карты приобретаются отдельно)
<b>Условия работы</b>	AXIS P5522: от 0 °C до 50 °C Относительная влажность 20 – 80% (без конденсата) AXIS P5522-E: от -20 °C до 50 °C
<b>Сертификаты</b>	EN 55022 Class A, EN 61000-3-2, EN 61000-3-3, EN 61000-6-1, EN 61000-6-2, EN 55024, FCC Part 15 Subpart B Class A, ICES-003 Class A, VCCI Class A, C-tick AS/NZS CISPR 22, EN 60950-1, KCC Class A; AXIS P5522: IEC 60529 IP51; IEC 60721-4-3 Class 3K3, 3M3, EN/IEC 60068-2 AXIS P5522-E: IEC 60529 IP66, NEMA 250 Type 4X; IEC 60721-4-3 Class 4K1, 4C3, 4M3, EN/IEC 60068-2 Адаптер: EN 60950-1, GS, UL, cUL, CSA, CE, FCC, VCCI, CB, KCC, UL-AR
<b>Вес</b>	AXIS P5522: 1,9 кг, с креплением для подвешивания потолка: 2,3 кг AXIS P5522-E: 2,0 кг
<b>В комплекте</b>	1-портовый адаптер AXIS T8123 High PoE Midspan, купол прозрачные/тонированный, руководство по установке, CD-диск с руководством пользователя, программное обеспечение для записи материала, программы для установки и управления, декодер Windows (лицензия на одного пользователя) AXIS P5522: комплект крепления на обычный и подвесной потолок AXIS P5522-E: комплект разьема RJ-45, класс защиты IP66

Дополнительную информацию см. на веб-сайте [www.axis.com](http://www.axis.com)