

AXIS P5512/-E PTZドームネットワークカメラ

デイナイト機能と12倍ズームを搭載した、コンパクトでお求めやすいPTZドームカメラ



- > Auto-flip による360度パン
- > 12倍光学ズーム
- > デイナイト機能、H.264
- > 防塵・防水に対応したIP保護等級
- > Power over Ethernet (IEEE 802.3af) による容易なインストール

屋内向けのAXIS P5512および屋外向けのAXIS P5512-Eは、デイナイト機能を搭載し、取り付けやすくコンパクトに設計された、お求めやすい価格のPTZドームカメラです。店舗や銀行、ホテル、倉庫、駐車場、設備などの監視用途に適しています。

AXIS P5512/-E PTZドームネットワークカメラは、遠隔地から360°全方位のモニタリング、180°のチルト、光学12倍ズーム、オートフォーカス機能によるモニタリングを可能にします。またデイナイト機能により、低光量の環境でも高画質を維持します。

本製品は、H.264およびMotion JPEGのビデオストリームを4CIF (704x480) 解像度、フルフレームレートで伝送します。H.264は、画質を保ちながら、ネットワーク帯域やストレージ容量を節約します。

AXIS P5512では、別売のマルチコネクタケーブルを使用することで、双方向音声や音声検知、外部機器との接続、そしてAC/DC外部電源からの給電に対応します。

屋内向けのAXIS P5512はIP51保護等級に準拠し、埃や水滴からカメラを保護します。スプリンクラーが稼働中であってもビデオ映像を伝送できます。

屋外向けのAXIS P5512-Eは、IP66およびNEMA 4Xに準拠し、塵や雨、雪、氷および腐食からカメラ内部を保護します。加えて、-20°Cから50°Cの温度環境で動作します。

AXIS P5512/-EはSD/SDHCメモリーカードスロットも備えており、録画データをメモリーカード内に保存することが可能です。



AXIS P5512には天吊/埋込用マウントキットが同梱されます。他の取り付け金具を利用する場合は別途購入が必要です。

AXIS P5512/-Eはお求めやすい価格で ハイエンドPTZドームに匹敵する機能を提供します

コンパクトなAXIS P5512/-E PTZドームネットワークカメラは広範囲をカバーするモニタリングとズームの性能を備えています。屋内および屋外向けに、控えめな外観とリモートモニタリングにより、手ごろで柔軟性のあるソリューションを提供します。

パン、チルト、ズームとガードツアー

Auto-flipによる360°パンと180°チルト、光学12倍およびデジタル4倍ズーム、オートフォーカスを搭載しています。予め設定しておいた複数の撮影位置を自動的に巡回するガードツアーモードも用意しています。



全体の映像



拡大ズーム映像

デイナイト機能

本製品には自動切替式の赤外線カットフィルターが搭載されています。日中はクリアなカラー映像が、夜間や低光量の環境では白黒映像が、照度に応じた自動切替により配信されます。



通常モード



ナイトモード

インテリジェントビデオとアドバンスドゲートキーパー

インテリジェントビデオ機能はビデオ動体検知や音声検知、AXIS Camera Application Platformに対応したアプリケーションなどにより動作し、イベントトリガーにより、撮影を開始したり電子メールやHTTP、TCPによる通知を行うことが可能です。

アドバンスドゲートキーパー機能を用いると、動体検知と連動させて予め設定した方向にカメラの向きを自動で移動させることが可能です。たとえばナンバープレートのある位置を設定しておき、駐車場に入ってきた車の動きを検知した際に、一定時間拡大ズームで撮影する、といったことができます。



ネットワークケーブル一本で、給電と映像、音声、PTZ制御が可能

屋内用、屋外用ともにIEEE 802.3afに準拠したPower over Ethernet(PoE)に対応しており、導入が容易です。PoE対応スイッチあるいはPoEミッドスパン (いずれも別途購入してください) と本製品をネットワークケーブルで接続するだけで、カメラへの電力、映像・音声データ、PTZ制御信号がすべて伝送されます。

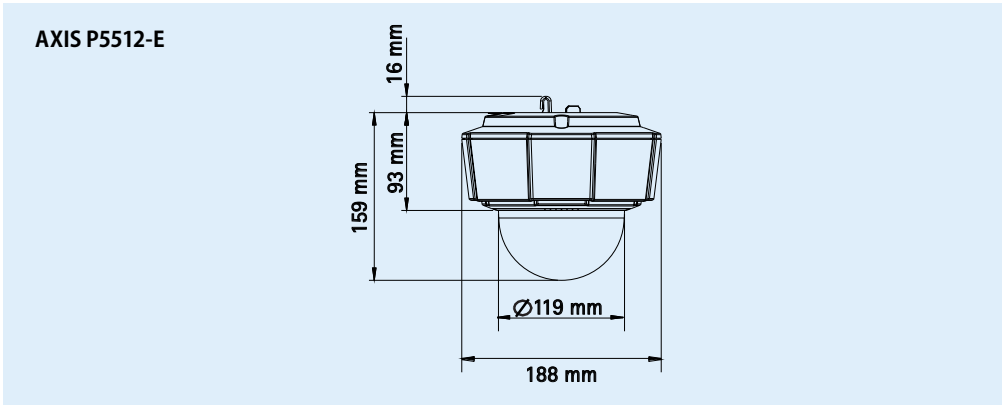
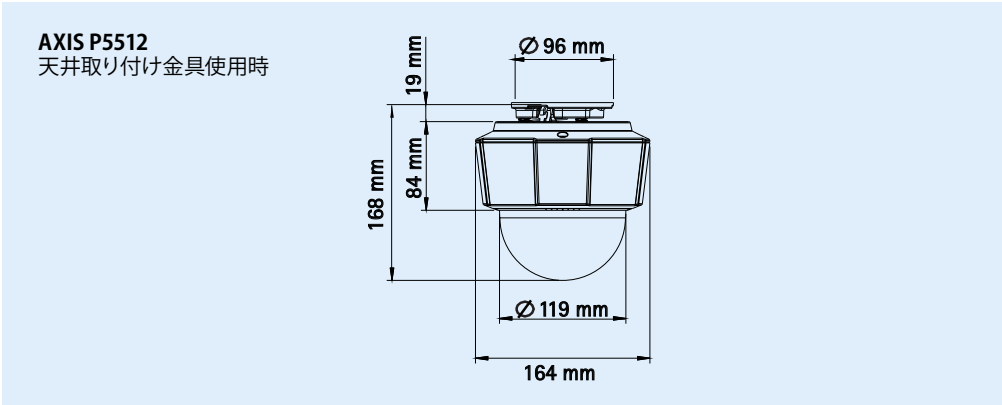
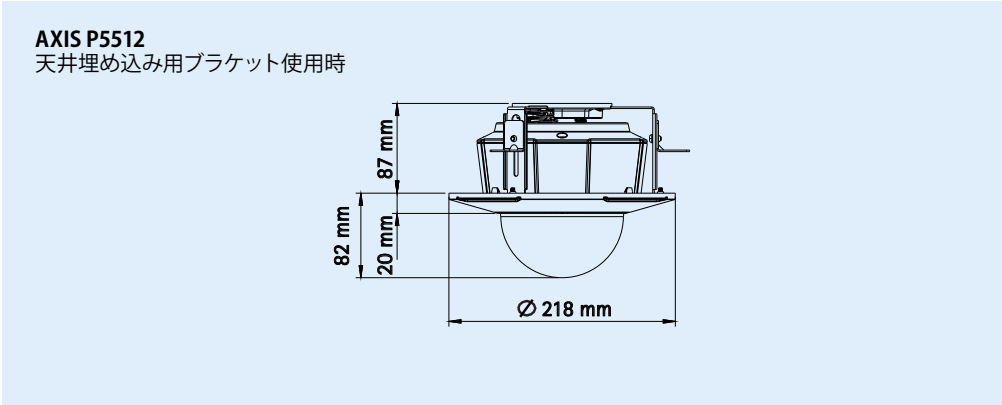


高い信頼性と容易なインストール

AXIS P5512/-EはIP保護等級およびNEMA規格に準拠しています。これにより屋内および屋外における信頼性の高い運用を可能にしています。追加のハウジングは必要ありません。また、Axis標準の取り付け金具を使うことで、天井や壁、柱、コーナーへの設置を容易にしています。屋内用のAXIS P5512には天井取り付け用の金具が付属しています。



コンパクトなデザイン:
本体の幅は約19cm



オプションアクセサリ

<p>AXIS T91Aシリーズ 取り付け金具</p> <p>壁面用 コーナー用</p>		<p>ペンダント キット</p> <p>天井吊り下げ用</p>	<p>AXIS T90Aイルミネータ (一部、日本未発売のモデルがあります)</p>	<p>AXIS T8310コントロールボード</p>
<p>AXIS T8120 PoEミッドスパン1-port</p> <p>100-240 V AC</p>	<p>AXIS T81B22 DC 30Wミッドスパン</p> <p>12/24 V DC</p>	<p>AXIS P5512用: AC/DC電源、I/O、オーディオ 用マルチコネクタケーブル</p>	<p>AXIS P5512-E用: AXIS P8221ネットワーク I/Oオーディオモジュール</p>	<p>AXIS Camera StationおよびAxisアプリケーション開発パートナーが提供するビデオ管理ソフトウェアの詳細については、www.axis.com/products/video/softwareをご覧ください。</p>

技術仕様 – AXIS P5512/-E PTZドームネットワークカメラ

カメラ	
モデル	AXIS P5512 AXIS P5512-E
撮像素子	1/4" CCD
レンズ	焦点距離: 3.8–46mm, F1.6 – 2.7, オートフォーカス、デイナイト自動切替 水平画角: 51.6° - 4.4°
最低照度	カラー: 1ルクス(30 IRE F1.6) 白黒: 0.3ルクス(30 IRE F1.6)
シャッター スピード	1/50000 ~ 4/3秒
パン/チルト/ズーム	E-flip、Auto-flip、プリセットポジション(100個) パン: 360° (Auto-flip使用)、1.8° -100° /秒 チルト: 180°, 1.8° -100° /秒 12倍光学ズーム、4倍デジタルズーム、計48倍ズーム
パン/チルト/ ズーム機能	制限つきガードツアー コントロールキュー 画面上での方向名表示
ビデオ	
ビデオ圧縮	H.264 (MPEG-4 Part 10/AVC) Motion JPEG
解像度	704x480 ~ 176x120
フレームレート	H.264: すべての解像度で30フレーム/秒 Motion JPEG: すべての解像度で30フレーム/秒
ビデオ ストリーミング	H.264およびMotion JPEGによる個別設定可能なマルチストリーム フレームレートと帯域が制御可能 VBR/CBR H.264
画像設定	手動シャッタースピード、圧縮、輝度、シャープネス、ホワイトバランス、露出コントロール、逆光補正、暗所における振る舞いの微調整、画像の回転、縦横比の調整、テキスト・画像オーバーレイ、PTZ動作時の画像フリーズ
音声(Axis P5512のみ)	
音声ストリーミング	双方向
音声圧縮	AAC-LC 8/16 kHz、G.711 PCM 8 kHz、G.726 ADPCM 8 kHz ビットレートを設定可能
音声入出力	別売のマルチコネクタケーブルが必要 外部マイク/フォン/ライン入力、ライン出力
ネットワーク	
セキュリティ	パスワード保護、IPアドレスフィルタリング、HTTPS暗号化*、IEEE802.1Xネットワークアクセスコントロール*、ダイジェスト認証、ユーザーアクセスログ
対応プロトコル	IPv4/v6、HTTP、HTTPS*、SSL/TLS*、QoS Layer 3 DiffServ、FTP、SMTP、Bonjour、UPnP、SNMPv1/v2c/v3 (MIB-II)、DNS、DynDNS、NTP、RTSP、RTP、TCP、UDP、IGMP、RTCP、ICMP、DHCP、ARP、SOCKS
システムインテグレーション	
アプリケーション プログラミング インターフェース	Axis CommunicationsのVAPIX®、AXIS Camera Application PlatformをはじめとするソフトウェアインテグレーションのためのオープンAPIを提供 (www.axis.comで仕様を入手可能) ONVIF仕様に準拠 (www.onvif.orgで仕様を入手可能) ワンクリックでカメラに接続できるAXIS Video Hosting System (AVHS) に対応
インテリジェント ビデオ	ビデオ動体検知、アドバンスドゲートキーパー機能、AXIS Camera Application Platform AXIS P5512: 音声検知
イベントトリガー	ビデオ動体検知、PTZプリセット、温度、メモリーカード満杯、AXIS Camera Application Platform AXIS P5512: 外部入力、音声検知
イベントアクション	ファイルアップロード: FTP、HTTP、電子メールを利用 イベント通知: HTTP/TCP/電子メールを利用 PTZプリセットへの移動、ガードツアーの実施、ローカルストレージへの録画 ビデオバッファ(プリ/ポストアラーム) AXIS P5512: 外部出力の駆動、オーディオクリップの再生
設置支援機能	ピクセルカウンター

一般	
ケーシング	アクリル(PMMA)クリアドーム AXIS P5512: IP51準拠、アルミニウム/プラスチックケース AXIS P5512-E: IP66およびNEMA 4X準拠、アルミニウム/プラスチックケース、サンシールド(PC/ASA)
メモリー	RAM: 256MB、フラッシュROM: 128MB
電源	Power over Ethernet IEEE 802.3af Class 3 AXIS P5512: 20-24V AC、最大23.4VA/24-34V DC、最大15.6W
コネクタ	RJ45 10BASE-T/100BASE-TX PoE AXIS P5512: AC/DC電源、4つの設定可能なアラーム入出力、マイク入力、ラインモノラル入力、アクティブスピーカーへのラインモノラル出力用マルチコネクタ(ケーブルは付属していません) AXIS P5512-E: IP66準拠RJ-45コネクタキットが付属
ローカルストレージ	SD/SDHCメモリーカードスロット(メモリーカードは付属していません)
動作環境	AXIS P5512: 温度 0° C ~ 50° C 湿度 15 ~ 85% RH(結露しないこと) AXIS P5512-E: -20° C ~ 50° C 湿度 15 ~ 100% RH
認可	EN 55022 Class B, EN 61000-3-2, EN 61000-3-3, EN 61000-6-1, EN 61000-6-2, EN 55024, FCC Part 15 Subpart B Class B, ICES-003 Class B, VCCI Class B, C-tick AS/NZS CISPR 22, EN 60950-1, KCC Class B; AXIS P5512: IEC 60529 IP51; IEC 60721-4-3 Class 3K3, 3M3, EN/IEC 60068-2 AXIS P5512-E: IEC 60529 IP66, NEMA 250 Type 4X; IEC 60721-4-3 Class 4K1, 4C3, 4M3, EN/IEC 60068-2
重量	AXIS P5512: カメラ: 1.1kg、カメラ+天井埋め込み用ブラケット: 1.6kg AXIS P5512-E: 1.2kg
付属品	スモークドームカバー、インストールガイド、CD(ユーザーズマニュアル、録画ソフトウェア、インストール/管理ツールを収録)、Windows用デコーダーライセンス(1ユーザー) AXIS P5512: 天井取り付け金具/天井埋め込み用ブラケット AXIS P5512-E: サンシールド、IP66準拠RJ45コネクタキット

*本製品には、OpenSSL ツールキット用に OpenSSL プロジェクトで開発されたソフトウェアが含まれます (www.openssl.org)。

詳細については、www.axis.comをご覧ください。