

AXIS P5512/-E PTZ球型網路攝影機

簡便且經濟實惠的日夜型PTZ球型機並具備12倍光學變焦



- > 360° 及自動翻轉
- > 12倍光學變焦
- > 日夜切換, H.264
- > IP-rated保護防塵防水
- > 易於安裝, 具乙太往供電 (IEEE 802.3af)

易於安裝的室內型AXIS P5512及戶外型AXIS P5512-E為簡便、經濟實惠、日夜平移/傾斜/變焦的球型攝影機，適用於如商店、銀行、旅館、倉庫、停車場和商辦大樓的數位監控之應用環境。

AXIS P5512/-E攝影機讓用戶可於遠端進行平移360度全覽監控、傾斜180度、變焦放大12倍的自動對焦，可清楚掌握細節影像。即使在低光源的條件下，仍舊能保有高品質的影像，這歸功於攝影機的日夜轉換功能。

此兩款攝影機提供全幅速率4CIF解析度下H.264和Motion JPEG的串流 (704x480下60 Hz, 704x576下50 Hz)。H.264可完美地最佳化頻寬和儲存空間的效益且不會影響影像品質。

當使用額外選購的多用途連結線，AXIS P5512可支援雙向語音、音源偵測，輸出入接口供外接設備以及AC/DC電源。

室內型AXIS P5512具IP51等級的保護，可確保防護如防塵防水，同時此相機即使在自動噴水滅火系統被啟動時仍能正常運作。

戶外型AXIS P5512-E具IP66和NEMA 4X等級防護標準，確保能抵抗灰塵、雨水、下雪、冰雹和腐蝕等嚴酷環境條件。AXIS P5512-E可以在溫度從 -20° C至50° C(-4° F至122° F)之間正常運作。

AXIS P5512/-E具備SD/SDHC插槽，可於本端儲存錄製的影像。



注意：固定安裝套件及吊頂套件內含於AXIS P5512，其他的安裝套件為分開銷售

平價實惠的AXIS P5512/-E提供的功能可媲美高階的PTZ球型機

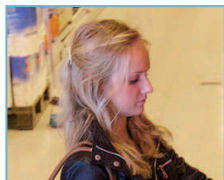
簡便的AXIS P5512/-E PTZ球型網路攝影機提供平價實惠和彈性的解決方案，讓遠端監控和低調的室內或戶外環境，具備的寬廣的監控以及變焦功能。

平移，傾斜，變焦和守門員巡守

藉由自動翻轉此兩款攝影機提供360度平移、180度傾斜，以及12倍光學和4倍數位變焦和自動對焦功能；同時具備守門員巡守功能，攝影機可在一個場景下自動去檢查在不同區域不同的預設位置。



總覽



放大

日夜轉換功能

此相機具備有自動裝載紅外線濾光片功能，讓白天可傳送具備清晰的彩色影片，在光線不足的條件下則轉換為黑白影片。



日間模式



夜間模式

智慧型影像和高階的守門員功能

智慧型影像功能如影像移動偵測，音訊偵測和應用程式，由AXIS攝影機應用平台支援。可作為警報觸發啟動記錄和發送通知，可透過電子郵件、HTTP和TCP協議等管道發送。

先進的守門員功能使AXIS P5512/-E攝影機可自動移到預設的位置，舉例可運用在當偵測到有移動物在預先設定的區域，放大影像並進行攝錄車牌，並在設定的時間後返回到初始的位置。



一條網路線即可提供電源、影像/音訊以及進行PTZ控制

無論是室內和戶外的攝影機皆支援標準乙太網供電 (PoE) 的IEEE 802.3af標準，使安裝更為方便。攝影機可輕鬆地連接到PoE的交換器，或者是透過乙太網供電的中繼器再連到交換器，只要一條網路線即可提供電源、影像/語音和PTZ控制。一個PoE中繼設備不附帶攝影機。



可靠且容易安裝

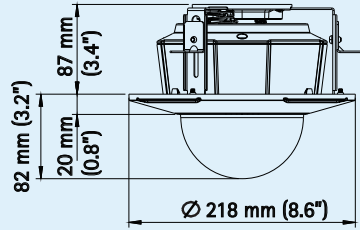
AXIS P5512/-E攝影機戶外型具備IP等級和NEMA等級，確保無論在室內或室外環境的操作可靠度。無需額外的機櫃需求。此款攝影機也同時設計可安迅士標準防護罩附件，而容易安裝在天花板、牆面、立杆或牆角。可安裝在硬和軟的天花板的安裝支架已經包含在室內型AXIS P5512。



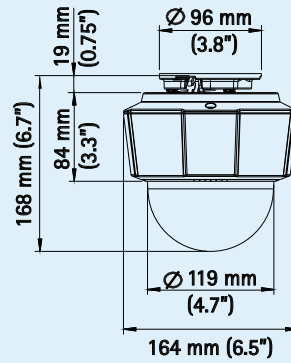
簡潔型設計：
寬小於19公分(7.5")



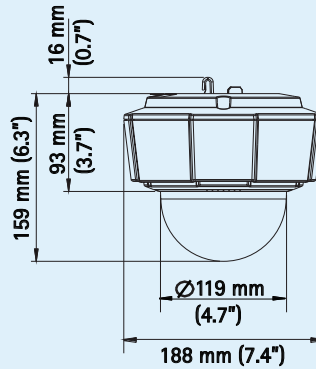
AXIS P5512
吊頂式安裝



AXIS P5512
硬式天花板安裝



AXIS P5512-E



可選擇的附件

AXIS T91A安裝附件



牆面



牆角



掛件套件



天花板

AXIS T90A照明



AXIS T8310影像監控控制板



AXIS PoE Midspan
1-埠



100-240 V AC

AXIS T81B22 DC
30 W Midspan



12/24 V DC

針對AXIS P5512:
AC/DC電源, I/Os和語音的
多連接電纜



針對AXISP5512-E:
AXIS P8221網路
I/O語音模組



AXIS Camera Station和來自於
安訊士應用軟體開發夥伴影像
管理軟體是。更多資訊, 請造訪
[www.axis.com/products/video/
software/](http://www.axis.com/products/video/software/)

技術規格 — AXIS P5512/-E PTZ球型網路攝影機

攝影機	
模組	AXIS P5512 60 Hz; AXIS P5512 50 Hz AXIS P5512-E 60 Hz; AXIS P5512-E 50 Hz
影像感應器	1/4" CCD
鏡頭	f=3.8 — 46 mm, F1.6 — 2.7, 自動對焦, 自動日/夜調節 水平視角: 51.6° — 4.4°
最低照亮度	彩色: 1 lux at 30 IRE F1.6 黑白: 0.3 lux at 30 IRE F1.6
快門時間	1/50000 s至4/3 s (60 Hz), 1/50000 s至8/5 s (50 Hz)
平移/傾斜/變焦	電子翻轉 (E-flip), 自動翻轉 (Auto-flip), 100預設位置 平移: 360° (with Auto-flip), 1.8° - 100° /s 傾斜: 180°, 1.8° - 100° /s 12倍光學變焦和 4倍數位變焦, 總計 48倍變焦
平移/傾斜/變焦功能	有限制的巡弋 控制排列 (Control queue) 螢幕上的方向指示器
影像	
影像壓縮比	H.264 (MPEG-4 Part 10/AVC) Motion JPEG
解析度	704x480至176x120 (60 Hz) 704x576至176x144 (50 Hz)
全幅速率	H.264: 在所有解析度下最高至30/25 fps (60/50 Hz) Motion JPEG: 在所有解析度下最高至30/25 fps (60/50 Hz)
影像串流	多點, 可單獨配置的H.264和Motion JPEG影像流 可控制的全幅速率和頻寬 VBR/CBR H.264
影像設定	手動快門時間, 壓縮, 顏色, 亮度, 銳利度, 對比度, 白平衡, 曝光控制, 曝光區域, 背光補強, 在低照度下的行為微調, 旋轉, 長寬比較正, 文字和影像堆疊, 在PTZ上的影像凍結
語音 (僅提供AXIS P5512)	
語音串流	雙向
語音壓縮	AAC-LC 8/16 kHz, G.711 PCM 8 kHz, G.726 ADPCM 8 kHz 可配置的bit比率
輸入/輸出	對於外部的麥克風或線的輸入和輸出, 需要多連接電纜 (不包括)
網路	
安全性	P密碼保護, IP 位址過濾, HTTPS 加密**, IEEE 802.1X 網路存取控制*, 摘要驗證, 用戶登錄記錄檔
支援協議	IPv4/v6, HTTP, HTTPS*, SSL/TLS*, QoS Layer 3 DiffServ, FTP, SMTP, Bonjour, UPnP, SNMPv1/v2c/v3 (MIB-II), DNS, DynDNS, NTP, RTSP, RTP, TCP, UDP, IGMP, RTCP, ICMP, DHCP, ARP, SOCKS
系統整合	
應用程式介面	開放式API軟體整合, 包含安訊士提供的VAPIX和AXIS Camera Application Platform, 可於www.axis.com下載ONVIF, 規格可參考www.onvif.org 支援AXIS影像代管系統 (AVHS) 及搭載一鍵即可連結攝影機
智慧型影像	影像移動偵測, 先進的守門員功能, AXIS Camera Application Platform AXIS P5512: 語音偵測
警報觸發	影像移動偵測, PTZ 位置, 溫度, 記憶卡儲滿, AXIS Camera Application Platform AXIS P5512: 外部輸入, 語音偵測
警報事件	透過FTP, HTTP和Email上傳檔案; 透過email, HTTP以及TCP通知, PTZ預設, 執行巡弋功能, 本地儲存 警報事件前後的緩衝 AXIS P5512: 外部輸入, 執行語音剪輯
軟體輔助工具	像素計算

一般	
外殼	壓克力 (PMMA) 透明球型 AXIS P5512: IP51等級鋁和塑膠外殼 AXIS P5512-E: IP66-和NEMA 4X-等級鋁和塑膠外殼, 防曬 (PC/ASA)
處理器和記憶體	ARTPEC-3, 256 MB RAM, 128 MB Flash
電源	Power over Ethernet IEEE 802.3af Class 3 AXIS P5512: 20-24 V AC, max. 23.4 VA; 24-34 V DC, max. 15.6 W
連接器	RJ-45 for 10BASE-T/100BASE-TX PoE AXIS P5512: 針對AC/DC電源, 4個可配置的警報輸入/輸出, 內建麥克風, 單聲道線路輸出, 單聲道線路輸入置啓動的音箱的多點接器 (電纜不包括) AXIS P5512-E: 包括IP66-等級RJ-45連接器套件
本地儲存	SD/SDHC記憶卡插槽 (記憶卡不包括)
操作環境	AXIS P5512: 0° C至50° C (32° F至122° F) 濕度20 - 80% RH (non-condensing) AXIS P5512-E: -20° C至50° C (-4° F至122° F)
認證	EN 55022 Class B, EN 61000-3-2, EN 61000-3-3, EN 61000-6-1, EN 61000-6-2, EN 55024, FCC Part 15 Subpart B Class B, ICES-003 Class B, VCCI Class B, C-tick AS/NZS CISPR 22, EN 60950-1, KCC Class B; AXIS P5512: IEC 60529 IP51; IEC 60721-4-3 Class 3K3, 3M3, EN/IEC 60068-2 AXIS P5512-E: IEC 60529 IP66, NEMA 250 Type 4X; IEC 60721-4-3 Class 4K1, 4C3, 4M3, EN/IEC 60068-2
重量	AXIS P5512: 1.1 kg (2.4 lb.), 包括吊頂式安裝: 1.6 kg (3.5 lb.) AXIS P5512-E: 1.2 kg (2.6 lb.)
包括的附件	透明和煙霧的球型外罩, 安裝手冊, 使用者手冊的CD, 錄影軟體, 安裝和管理工具, Windows decoder 1-使用者權限 AXIS P5512: 硬式和吊頂式的安裝套件 AXIS P5512-E: IP66-等級RJ-45連接套件

* 此款產品包括由OpenSSL Project開發的軟體的OpenSSL套件。
(www.openssl.org)

更多資料請瀏覽 www.axis.com