

AXIS P33ネットワークカメラシリーズ — 屋内向けモデル

リモートフォーカス、ズーム機能を備え、あらゆる環境に適した固定ドームネットワークカメラ



- > 5メガピクセルおよびHDTV解像度による、画期的な高画質
- > ワイドダイナミックレンジおよびLightfinderテクノロジー
- > OptimizedIR
- > リモートフォーカス/ズーム
- > Pアイリスコントロール
- > IK10耐衝撃性モデル

AXIS P33ネットワークカメラは、屋外用および屋内用を取りそろえた固定ドームカメラのシリーズです。市街地、空港、駅、店舗、オフィスビル、博物館、学校、大学のキャンパスなどの場所で、目立たずに昼夜のビデオ監視を行う用途に適しています。

AXIS P33シリーズは、SMPTE（米国映画テレビ技術者協会）の規格に準拠したHDTV 720p、HDTV 1080pを含む、5メガピクセルまでの解像度の画期的な高画質を提供します。また、複数のH.264、Motion JPEGビデオストリームを個別に設定し、同時に伝送することができます。

HDTV 720p/1メガピクセルのモデルでは、AxisのLightfinderテクノロジーにより、低照度時でも非常に高い感度を実現しています。AXIS P3384-VIは、ワイドダイナミックレンジダイナミックキャプチャー機能を搭載し、光条件が複雑な厳しい環境でも飛躍的に高品質な画像が得られます。5メガピクセルモデルのAXIS P3367-VIは、画期的な精細性と光感度を備え、広大な範囲をカバーすることができます。AXIS P33シリーズでは、全モデルでPアイリスコントロールを採用し、画像の明瞭性を最適化しています。

AXIS P3364-LVIは、電力効率が高く長寿命のLEDテクノロジーを搭載しています。照射強度や照射角度の調整が可能なOpti-

mizedIRソリューションによる、シーンに応じた最適な設定を簡単に行うことが可能です。

AXIS P33シリーズでは、全モデルでリモートフォーカス機能を搭載しており、カメラ本体のレンズを直接操作してピン調整を行う必要がありません。最適なカメラの画角をリモートから設定できるリモートズーム機能も搭載しています。

AXIS P33シリーズでは、全モデルでデジタルPTZ（パン/チルト/ズーム）機能を備えています。2メガピクセル、5メガピクセルモデルは、マルチビューストリーミング機能も搭載しています。また、環境への負荷が小さい低消費電力設計であり、Power over Ethernet (IEEE 802.3af) を使用してカメラ本体に給電することができます。



効率的な設置が可能な固定ドームカメラ

AXIS P33ネットワークカメラは、簡単で確実な設置を実現することに重点を置いて設計されており、プロフェッショナルなビデオ監視用途に適しています。AXIS P33シリーズの屋内対応モデルは、ビデオ監視のさまざまな要件を満たす最適な製品です。

Lightfinderテクノロジー

AXIS P33シリーズのHDTV 720p/1メガピクセルモデルは、Axisが独自に開発したLightfinderテクノロジーを搭載し、画像処理とシステムオンチップ開発におけるAxisの専門技術と最適な光学コンポーネントを組み合わせ、非常に照度の低い環境でもカラー画像を維持する、驚異的な光感度を実現しています。

Lightfinderテクノロジーの詳細については、下記URLをご覧ください。
www.axis.com/corporate/corp/tech_papers.htm

ワイドダイナミックレンジ - ダイナミックキャプチャー

ワイドダイナミックレンジ - ダイナミックキャプチャー機能を搭載するAXIS P3384-VIは、大きな窓や出入口付近など、太陽光によって非常に明るい場所と暗い影が生じる、非常に複雑な光条件下における監視に適しています。明るい場所、暗い場所のいずれにおいても、人や物体を確実に識別することができます。

赤外線 (IR) 照明搭載

AXIS P3364-LVは、電力効率が高く、長寿命の新しいLEDテクノロジーを採用したAxis OptimizedIRテクノロジーを搭載し、完全な暗闇でも低ノイズで高品質な画像を実現します。

Pアイリスコントロール

AXIS P33シリーズには、専用のPアイリスレンズとカメラ内蔵のソフトウェアの組み合わせによる、高度で精密なアイリス (絞り) コントロールが搭載されて

います。画像のコントラスト、鮮明度、解像度、被写界深度がベストな状態となるよう、最適な絞り位置が設定されます。被写界深度を最適化することにより、カメラからの距離が異なる複数の被写体に同時に焦点を合わせるすることができます。

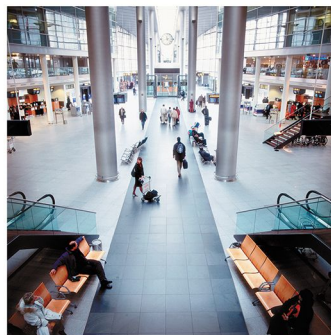
Pアイリスとアイリスコントロールの詳細については、下記URLをご覧ください。
www.axis.com/corporate/corp/tech_papers.htm

容易な設置

AXIS P33シリーズは、リモートフォーカス、リモートズームなどユニークな設定機能を備えています。リモートフォーカス機能により、ネットワークを経由して、カメラの画像を見ながらピントを調節することができます。カメラ本体のレンズを直接操作する必要はありません。また、リモートズーム機能により、監視エリアの画像を見ながらカメラの画角を調整することができます。ピクセルカウンター機能も搭載しており、映像のピクセル数が被写体に対して適切に設定されているかどうかを容易に確認することができます。AXIS P3364-LVでは、Axis OptimizedIRテクノロジーにより、ズームレベルに応じて、内蔵赤外線照明の照射角度が自動的に調整されます。

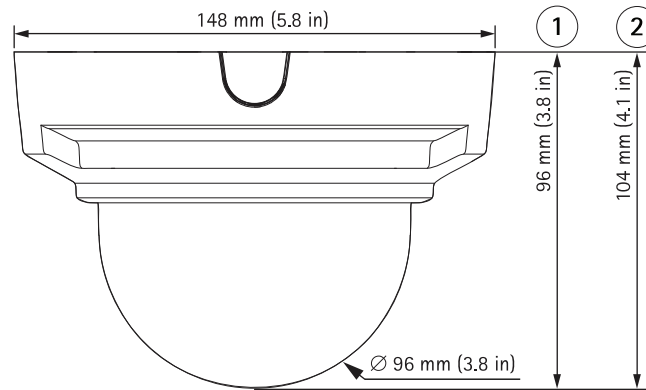
取り付けオプション

AXIS P33シリーズは、豊富な屋内設置用オプションアクセサリを使用して、吊り下げたり、ポール、コーナーなどに設置することができます。IP51準拠の埋め込み式マウントキットは、天井より上の空間に存在する水滴や埃からカメラを保護します。



外形寸法

1. AXIS P3354
AXIS P3364-V
AXIS P3364-LV
2. AXIS P3365-V
AXIS P3384-V
AXIS P3367-V



アクセサリ

1. IP51準拠埋込み式マウントキット
2. ドームキット (黒)
3. 取付ブラケット
4. AXIS T94H01Pコンジットバックボックス
5. ペンダントキット
6. AXIS T91取付金具
アクセサリの詳細については、
以下のWebサイトをご覧ください。
www.axis.com/accessories



技術仕様 - AXIS P33屋内向けモデル

モデル

AXIS P3354: 1メガピクセル、Lightfinder、いたづら防止

AXIS P3364-V: 1メガピクセル、Lightfinder、耐衝撃、音声、I/Oポート

AXIS P3364-LV: 1メガピクセル、赤外線ライト、Lightfinder、耐衝撃、音声、I/Oポート

AXIS P3384-V: 1メガピクセル、WDR-ダイナミックキャプチャー、Lightfinder、耐衝撃、音声、I/Oポート

AXIS P3365-V: 2メガピクセル、マルチビュー、耐衝撃、音声、I/Oポート

AXIS P3367-V: 5メガピクセル、マルチビュー、耐衝撃、音声、I/Oポート

注: 一部のモデルでは、レンズ焦点距離6 mm、12 mmの製品が用意されています
AXIS P3301-V、AXIS P3304-Vは、AXIS P33シリーズとは別の製品です。

カメラ

撮像素子

AXIS P3354/P3364-V/P3364-LV/P3384-V: プログレッシブスキャンRGB CMOS 1/3"

AXIS P3365-V: プログレッシブスキャンRGB CMOS 1/2.8"

AXIS P3367-V: プログレッシブスキャンRGB CMOS 1/3.2"

レンズ

バリフォーカル、リモートフォーカス/ズーム、Pアイリスコントロール、赤外線補正、メガピクセル解像度

AXIS P3354/P3364-V/P3364-LV 6 mm:
2.5~6 mm、水平画角105° ~49° α、F1.2

AXIS P3354/P3364-V/P3364-LV 12 mm:
3.3~12 mm、水平画角82° ~24° α、F1.4

AXIS P3384-V/P3367-V:
3~9 mm、水平画角84° ~30° α、F1.2

AXIS P3365-V: 3~9 mm、水平画角100° ~35° α、F1.3

デナイト

最低照度

赤外線カットフィルターを自動でオン・オフ切り替え

AXIS P3354/P3364-V 6 mm:

カラー: 0.1ルクス、F1.2、白黒: 0.02 lux、F1.2

AXIS P3364-LV 6 mm:

カラー: 0.12ルクス、F1.2、白黒: 0.03ルクス、F1.2、赤外線照明オンの場合: 0ルクス

AXIS P3354/P3364-V 12 mm:

カラー: 0.15ルクス、F1.4、白黒: 0.03ルクス、F1.4

AXIS P3364-LV 12 mm:

カラー: 0.18ルクス、F1.4、白黒: 0.04ルクス、F1.4、赤外線照明オンの場合: 0ルクス

AXIS P3384-V (ダイナミックキャプチャー有効時)

カラー: 0.5ルクス、F1.2、白黒: 0.08ルクス、F1.2

AXIS P3384-V (Lightfinder 有効時):

カラー: 0.15ルクス、F1.2、白黒: 0.03ルクス、F1.2

AXIS P3365-V: カラー: 0.2ルクス、F1.2、白黒: 0.04ルクス、F1.3

AXIS P3367-V: カラー: 0.2ルクス、F1.2、白黒: 0.04ルクス、F1.2

シャッター

スピード

AXIS P3354/P3364-V/P3364-LV: 1/29500~2秒

AXIS P3384-V (ダイナミックキャプチャー有効時): 1/231~1/37秒

AXIS P3384-V (Lightfinder 有効時): 1/29500~2秒

AXIS P3365-V: 1/33500~2秒

AXIS P3367-V: 1/28000~2秒

アングル調整

AXIS P3354/P3364-V/P3364-LV:

パン360°、チルト170°、回転340°

AXIS P3384-V/P3365-V/P3367-V:

パン360°、チルト160°、回転340°

ビデオ		データストリー	イベントデータ
ビデオ圧縮	H.264 ベースラインおよびメインプロファイル (MPEG-4 Part 10/AVC), Motion JPEG	ミング	
解像度	AXIS P3354/P3364-V/P3364-LV/P3384-V: 1280×960p (約1.3メガピクセル)~160×90 AXIS P3365-V: 1920×1080 (2MP)~160×90 AXIS P3367-V: 2592×1944 (5メガピクセル)~160×90	設置支援機能	リモートズーム、リモートフォーカス、ピクセルカウンタ AXIS P3364-LV: 赤外線照明の照射強度と照射角度を調整可能なOptimizedIR
フレームレート	AXIS P3354/P3364-V/P3364-LV/P3365-V/P3384-V: 25フレーム/秒(電源周波数50 Hz設定時)、30フレーム/秒(電源周波数60 Hz設定時) AXIS P3367-V: 5メガピクセルキャプチャモード: すべての解像度で12フレーム/秒、3メガピクセルキャプチャモード: すべての解像度で20フレーム/秒、HDTV 1080p (1920×1080)、2メガピクセル 4:3 (1600×1200)キャプチャモード: すべての解像度で30フレーム/秒	一般	
ビデオストリーミング	H.264およびMotion JPEGによる個別設定可能なマルチストリーム、フレームレートと帯域幅が制御可能、VBR/GBR H.264	ケーシング	ポリカーボネート透明ドーム、アルミニウム(電子部品を収めた内部カメラモジュール) AXIS P3354: いたずら防止ポリカーボネートケーシング AXIS P3364-V/P3364-LV/P3384-V/P3365-V/P3367-V: IK10対応耐衝撃アルミニウムケーシング 色: 白 NCS S 1002-B。再塗装の指示、保証内容への影響については、AXISパートナーにお問い合わせください
マルチビューストリーミング	AXIS P3365-V/P3367-V: 別個のクリッピングによる最大8つのビューエリア AXIS P3367-V: VGA解像度で4つのビューエリアと1つのオーバービューを同時伝送する場合、フレームレートは12フレーム/秒(5メガピクセルキャプチャモード)、20フレーム/秒(3メガピクセルキャプチャモード)	メモリー	RAM 256 MB、フラッシュ128 MB AXIS P3367-V: RAM 512 MB、フラッシュ128 MB
パン/チルト/ズーム	デジタルPTZ AXIS P3367-V: プリセットポジション、ガードツアー	電源	Power over Ethernet IEEE 802.3af/802.3at Type 1 AXIS P3354/P3364-V/P3384-V: クラス2、最大5.9 W、 AXIS P3364-LV: 赤外線ライトオン: クラス3、最大12.1 W 赤外線ライト消灯時: クラス2、最大4.2 W AXIS P3365-V: クラス2、最大4.2 W AXIS P3367-V: Class 2、最大6.2 W
画像設定	圧縮レベル、カラーレベル、輝度、シャープネス、コントラスト、ホワイトバランス、露出コントロール、露出ゾーン、逆光補正、暗所における振る舞いの微調整、ワイドダイナミックレンジ(WDR)-ダイナミックコントラスト画像の回転: 0°、90°、180°、270° (Corridor Formatを含む) AXIS P3384-V: WDR -ダイナミックキャプチャー: 最大120 dB (0.5~500,000ルクス)、撮影場所に応じて値は異なります	コネクタ	RJ45 10BASE-T/100BASE-TX PoE AXIS P3354を除く各モデル: ターミナルブロック(アラーム入力×1、アラーム出力×1)、3.5 mmマイクロフォン/ライン入力、3.5 mmライン出力
音声		赤外線照明	AXIS P3364-LV: 電力効率が高く長寿命の850 nm赤外線LEDを搭載したOptimizedIR。照射強度、照射角度を調整可能。最大照射距離30 m (撮影場所に応じて値は異なります)
音声ストリーミング	AXIS P3354を除く各モデル: 双方向音声	エッジストレージ	最大64 GBのメモリーカードをサポートするSD/SDHC/SDXCスロット(メモリーカードは付属していません) ネットワーク共有ドライブ(Network-Attached Storageまたはファイルサーバー)への録画に対応。
音声圧縮	AXIS P3354を除く各モデル: AAC LC 8/16 kHz、G.711 PCM 8 kHz、G.726 ADPCM 8 kHz、ビットレートを設定可能	動作条件	0°C~50°C 湿度10~85% RH(結露不可)
音声入出力	AXIS P3354を除く各モデル: 外部マイクロフォン入力、ライン入力、ライン出力、内蔵マイクロフォン(オン、オフ切替可能)	認証・認可	EN 55022 Class B、EN 61000-6-1、EN 61000-6-2、EN 55024、FCC Part 15 Subpart B Class B、ICES-003 Class B、VCCI Class B、C-tick AS/NZS CISPR 22 Class B、KCC KN22 Class B、KN24、IEC/EN/UL 60950-1、EN 50581、IEC 60068-2-1、IEC 60068-2-2、IEC 60068-2-14、IEC 60068-2-27、IEC 60068-2-64、IEC 60068-2-78 AXIS P3354を除く各モデル: IEC 62262 IK10 AXIS P3364-LV: EN 62471
ネットワーク		重量	AXIS P3354: 430 g AXIS P3364-V: 650 g AXIS P3364-LV: 670 g AXIS P3384-V/P3365-V/P3367-V: 730 g
セキュリティ	パスワード保護、IPアドレスフィルタリング、HTTPS暗号化、IEEE 802.1Xネットワークアクセスコントロール、ダイジェスト認証、ユーザーアクセスログ	付属品	インストールガイド、インストール・管理ソフトウェアCD、Windows用デコーダ(1ユーザーライセンス)、Resistor T20 ドライバー、穴あけ用テンプレート AXIS P3354を除く各モデル: コネクターキット AXIS P3364-LVを除く各モデル: スモークドーム
対応プロトコル	IPv4/v6、HTTP、HTTPS、SSL/TLS、QoS Layer 3 DiffServ、FTP、CIFS/SMB、SMTP、Bonjour、UPnP™、SNMPv1/v2c/v3 (MIB-II)、DNS、DynDNS、NTP、RTSP、RTP、TCP、UDP、IGMP、RTCP、ICMP、DHCP、ARP、SOCKS	ビデオ管理ソフトウェア	AXIS Camera Station およびAXISアプリケーション開発パートナーが提供するビデオ管理ソフトウェア(別売)。詳細については、 www.axis.com/products/video/software をご覧ください。
システムインテグレーション		保証	Axisの3年保証およびAxis延長保証オプション、 www.axis.com/warranty を参照
アプリケーションプログラミングインターフェース	VAPIX®、AXIS Camera Application Platformをはじめとするソフトウェアインテグレーション用のオープンAPI: www.axis.com で仕様を入手可能、ワンクリックで接続できるAXIS Video Hosting System (AVHS)ONVIFプロファイルS: www.onvif.org で仕様を入手可能	分析・アナリティクス	ビデオ動体検知、いたずら警告、AXIS Camera Application Platformに対応し、追加のアプリケーションをインストール可能 AXIS P3354を除く各モデル: 音声検知
イベントトリガー	インテリジェントビデオ、エッジストレージイベント AXIS P3354を除く各モデル: 外部入力	イベントアクション	ファイルのアップロード: FTP、HTTP、ネットワーク共有/電子メール 通知: HTTP/TCP/電子メールを利用 エッジストレージへの映像の保存 ビデオバッファ(プリ/ポストアラーム) AXIS P3354を除く各モデル: 外部出力の駆動、エッジストレージへの音声の保存、オーディオクリップの再生 AXIS P3367-V: プリセットポジション、ガードツアー
			a. 水平画角 b. VAPIX®によって1400×1050(1.4メガピクセル)に拡大された解像度をサポート c. この製品には、OpenSSL Toolkitで使用するためにOpenSSL Project (http://www.openssl.org/)によって開発されたソフトウェアとEric Young (eay@cryptsoft.com)によって開発された暗号化ソフトウェアが含まれています。
			詳細については、 www.axis.com をご覧ください。