

AXIS 225FD Fixed-Dome Netzwerk-Kamera

Professionelle Videoüberwachung in schwierigen Umgebungen.



- > Vandalismusschutz
- > Ausgezeichnete Bildqualität
- > Gleichzeitig MPEG-4 und Motion JPEG
- > Leistungsstarke Ereignisverwaltung
- > Power over Ethernet

Die AXIS 225FD Fixed-Dome Netzwerk-Kamera bietet mit ihrer unauffälligen, vandalismugeschützten Bauweise optimalen Schutz unter schwierigen Umgebungsbedingungen. Sie ist die perfekte Lösung für die Überwachung von Schulen, Universitäten, Bahnhöfen, Parkplätzen und ähnlichen Einrichtungen.

Mit ihrem vandalismugeschützten, für den Außenbereich geeigneten Gehäuse mit integrierter Heizvorrichtung und integriertem Lüfter, bietet die AXIS 225FD optimalen Schutz unter schwierigen Umgebungsbedingungen.

Dank ihres Sensors mit progressiver Abtastung und dem automatisch abnehmbaren Infrarotfilter liefert die AXIS 225FD gestochen scharfe Bilder bei Tag und bei Nacht.

Durch gleichzeitige MPEG-4- und Motion JPEG-Ströme können die Systeme für Bildqualität und Bandbreite optimiert werden.

Die Kamera ist mit leistungsstarken Ereignisverwaltungsfunktionen wie die Videobewegungserkennung, dem aktiven Manipulationsalarm und einem Pufferspeicher für Vor- und Nachalarmbilder ausgestattet.

Durch Schwenken, Neigen und Drehen des Varifokusobjektivs in jeden gewünschten Blickwinkel, sind vielfältige Ausrichtungen bei der Montage möglich. Die Energieversorgung der AXIS 225FD erfolgt per Power over Ethernet über das Netzwerk, sodass die kostspielige Installation von Stromleitungen entfällt.



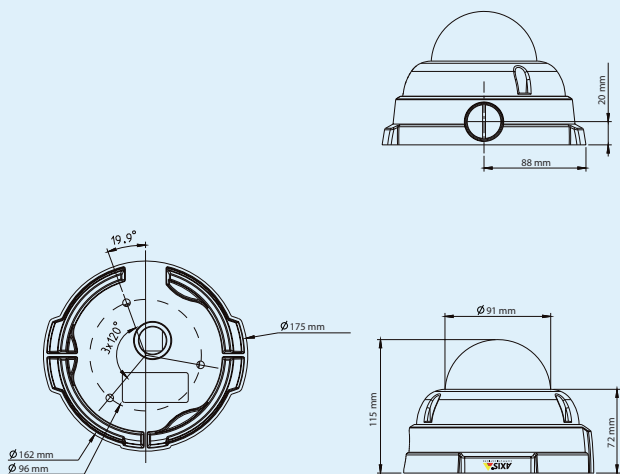
Technische Daten – AXIS 225FD Netzwerk-Kamera

Kamera	
Modelle	AXIS 225FD: Standardobjektiv AXIS 225FD 22 mm: Teleobjektiv
Bildsensor	1/4" RGB-CCD mit progressiver Abtastung
Objektiv	AXIS 225FD: Varifokus 2,8 – 5,8 mm, F1,4, DC-Blende, horizontaler Sichtwinkel: 36° – 75° AXIS 225FD 22 mm: Varifokus 9 – 22 mm, F1,5, DC-Blende, horizontaler Sichtwinkel: 10° – 22° Fokusbereich: 0,3 bis unendlich
Minimale Lichtstärke	AXIS 225FD: Farbe: 1 Lux, F1,4 Schwarzweiß: 0,2 Lux, F1,4 AXIS 225FD 22 mm: Farbe: 1,5 Lux, F1,5 Schwarzweiß: 0,3 Lux, F1,5
Verschlusszeit	1/12500 s bis 2 s
Einstellbarer Kamerawinkel	Schwenken 360°, Neigen 170°, Ausrichtung 340°
Video	
Video-komprimierung	MPEG-4 Part 2 (ISO/IEC 14496-2) Motion JPEG
Auflösungen	640x480 – 160x120
Bildrate MPEG-4	Bis 30 Bilder/sek bei allen Auflösungen
Bildrate Motion JPEG	Bis 30 Bilder/sek bei allen Auflösungen
Video-Streaming	Gleichzeitig MPEG-4 und Motion JPEG Bildrate und Bandbreite steuerbar VBR/CBR MPEG-4
Bildeinstellungen	Komprimierung, Farbe, Helligkeit, Kontrast, Schärfe, Weißabgleich, Belichtungssteuerung, Belichtungsbereich, Drehung, Gegenlichtausgleich, Feineinstellung des Verhaltens Text- und Bild-Overlay Privatzonenmaske
Netzwerk	
Sicherheit	Kennwortschutz, IP-Adressfilter, HTTPS-Verschlüsselung, IEEE 802.1X Netzwerkzugriffskontrolle, Benutzerzugriffsprotokollierung
Unterstützte Protokolle	IPv4/v6, HTTP, HTTPS, QoS Layer 3 DiffServ, FTP, SMTP, Bonjour, UPnP, SNMPv1/v2c/v3(MIB-II), DNS, DynDNS, NTP, RTSP, RTP, TCP, UDP, IGMP, RTCP, ICMP, DHCP, ARP, SOCKS

Systemintegration	
Anwendungs-programmier-schnittstelle	Offene API für Softwareintegration, einschließlich VAPIX® von Axis Communications, verfügbar unter www.axis.com
Intelligentes Video	Videobewegungserkennung, aktiver Manipulationsalarm
Alarmauslösung	Intelligentes Video, Temperaturgrenzen und externe Signale
Alarmereignisse	Hochladen von Dateien über FTP, HTTP und E-Mail Benachrichtigung über E-Mail, HTTP und TCP Aktivierung externer Ausgänge
Videopuffer	9 MB Vor- und Nachalarm
Allgemein	
Gehäuse	Metallsockel und transparente Polykarbonatdeckung Gehäuse schlagfest bis 1000 kg Schutz nach IP66
Prozessoren und Speicher	ARTPEC-2, 32 MB RAM, 8 MB Flash
Stromversorgung	Kamera und integrierter Lüfter: 9 bis 24 V Gleichstrom, max 5,5 W 10 bis 24 V Wechselstrom, max 8 VA Power-over-Ethernet (IEEE 802.3af), Klasse 2 Bei Verwendung der integrierten Heizvorrichtung: 12 V Gleichstrom, max. 20 W 24 V Wechselstrom, max. 25 VA
Anschlüsse	RJ-45 für 10BASE-T/100BASE-TX, Netzteilbuchse Anschlussblock für 2 Alarmeingänge und 1 Ausgang RS-485/422
Betriebsbedingungen	5 bis 50 °C Mit Heizung: -20 bis 50 °C Relative Luftfeuchtigkeit 20 bis 80 % (nicht kondensierend)
Zulassungen	EN 55022 Klasse B, EN 55024, EN 61000-3-2, EN 61000-3-3, FCC Teil 15 Abschnitt B Klasse B, VCCI Klasse B, C-Tick AS/NZS CISPR22, ICES-003 Klasse B, EN60950-1 Netzteil: EN 60950-1, UL, cUL
Gewicht	1.3 kg
Im Lieferumfang enthaltenes Zubehör	Installationsanleitung, CD mit Benutzerhandbuch, Aufzeichnungssoftware, Installations- und Verwaltungsprogramme, Kabelverschraubung, Anschlusszubehör, Netzteil, Windows-Decoder-Lizenz für 1 Benutzer

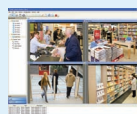
Weitere Informationen finden Sie unter www.axis.com

Abmessungen



Optionales Zubehör

Hängemontagesets



AXIS Camera Station – Videoverwaltungssoftware
Weitere Informationen finden Sie unter
www.axis.com/partner/adp_partners.htm