

## AXIS 221 Netzwerk-Kamera

Hochleistungsfähige Network-Kamera für die professionelle Überwachung bei Tag und Nacht.



- > Ausgezeichnete Bildqualität mit progressiver Abtastung
- > Tag/Nacht-Funktion
- > Bis zu 45 Bildern/Sek., VGA-Auflösung
- > Power over Ethernet
- > Leistungsstarke Ereignisverwaltung

Die Netzwerk-Kamera AXIS 221 ist eine hochleistungsfähige Kamera für die Rund-um-die-Uhr-Videoüberwachung über IP-Netzwerke. Die Kamera ist bei allen Lichtverhältnissen in der Lage, Bilder hervorragender Qualität zu liefern. Sie ist die perfekte Lösung für anspruchsvolle Sicherheitssysteme im Innen- und Außenbereich.

Die AXIS 221 ist mit einem automatischen, abnehmbaren Infrarot-Sperrfilter und einem hochempfindlichen CCD-Sensor ausgestattet. Daher kann die Kamera bei ausreichenden Lichtverhältnissen Farbbilder und bei schlechten Lichtverhältnissen Schwarzweißbilder liefern. Dank progressiver Abtastung werden bewegte Objekte ohne Verzerrung dargestellt.

Die Kamera ermöglicht die Aufnahme von bis zu 45 Bildern pro Sekunde in VGA-Auflösung (640 x 480 Pixel).

Simultane MPEG-4- und Motion-JPEG-Videoströme bewirken eine optimale Balance von Bildqualität und Bandbreiteneffizienz.

Die Energieversorgung der Kamera erfolgt per Power over Ethernet (gemäß IEEE 802.3af) über das Netzwerk, sodass die kostspielige Installation von Stromleitungen entfällt.

Die Funktionen zur Ereignisverwaltung sorgen für eine effiziente Nutzung der Kamera im Videoüberwachungssystem. Hierzu gehören Videobewegungserkennung, aktiver Manipulationsalarm und Pufferspeicher für Vor-/Nachalarmbilder.

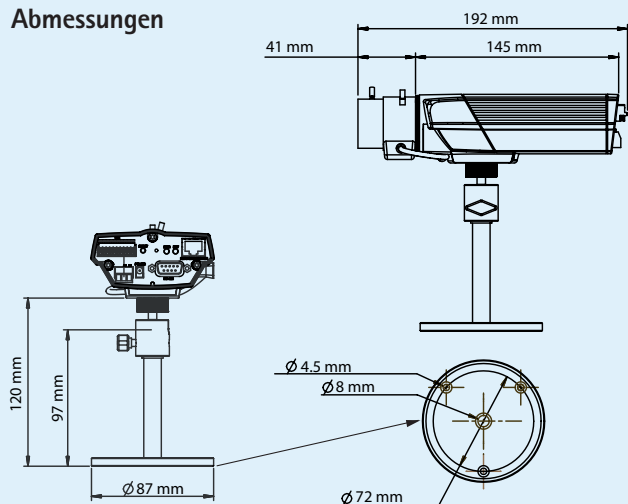


## Technische Daten – AXIS 221 Netzwerk-Kamera

Kamera		Systemintegration	
<b>Bildsensor</b>	1/3" RGB-CCD mit progressiver Abtastung	<b>Anwendungsprogrammierschnittstelle</b>	Offene API für Softwareintegration, einschließlich VAPIX® von Axis Communications, verfügbar unter <a href="http://www.axis.com">www.axis.com</a>
<b>Objektiv</b>	Varifokusobjektiv 3,0 – 8,0 mm, F1,0, DC-Blende, CS-Anschluss Sichtwinkel horizontal: 35° – 93°	<b>Intelligentes Video</b>	Videobewegungserkennung, aktiver Manipulationsalarm
<b>Minimale Lichtstärke</b>	Farbe: 0,65 Lux, F1,0 Schwarzweiß: 0,08 Lux, F1,0	<b>Alarmauflösung</b>	Intelligentes Video, Infrarot-Sperrfilter, Temperatur und externer Eingang
<b>Verschlusszeit</b>	1/25000 s bis 2 s	<b>Alarmereignisse</b>	Hochladen von Dateien über FTP, HTTP und E-Mail Benachrichtigung über E-Mail, HTTP und TCP Aktivierung externer Ausgänge
Video		<b>Videopuffer</b>	9 MB Vor- und Nachalarm
<b>Video-komprimierung</b>	MPEG-4 Part 2 (ISO/IEC 14496-2) Motion JPEG	Allgemein	
<b>Auflösungen</b>	160x120 bis 640x480	<b>Gehäuse</b>	Metall (Aluminium)
<b>Bildrate MPEG-4</b>	Bis zu 30 Bilder/Sek. bei 640x480, 60 Bilder/Sek. bei 320x240	<b>Prozessoren und Speicher</b>	ETRAX 100LX, ARTPEC-2, 32 MB RAM, 8 MB Flash
<b>Bildrate Motion JPEG</b>	Bis zu 45 Bilder/Sek. bei 640x480, 60 Bilder/Sek. bei 480x360	<b>Stromversorgung</b>	7 – 24 V Gleichstrom, max 5,5 W 10 – 24 V Wechselstrom, max 7,5 VA Power over Ethernet gemäß IEEE 802.3a, Klasse 2
<b>Video-Streaming</b>	Gleichzeitig MPEG-4 und Motion JPEG Bildrate und Bandbreite steuerbar VBR/CBR MPEG-4	<b>Anschlüsse</b>	RJ-45 für 10BASE-T/100BASE-TX, Netzteilbuchse Anschlussblock für 2 Alarmergeänge, 1 Ausgang und RS485 D-Sub für RS-232
<b>Bildeinstellungen</b>	Komprimierung, Drehung, Farbe, Helligkeit, Schärfe, Kontrast, Weißabgleich, Belichtungssteuerung, Belichtungsbereich, Gegenlichtkorrektur, Feineinstellung des Verhaltens bei schwachen Lichtverhältnissen Text- und Bild-Overlay Privatzonenmaske	<b>Betriebsbedingungen</b>	0 – 50 °C Relative Luftfeuchtigkeit 20 bis 80 % (nicht kondensierend)
Netzwerk		<b>Zulassungen</b>	EN 55022 Klasse B, EN 55024, EN 61000-3-2, EN 61000-3-3, EN 61000-6-1, EN 61000-6-2, FCC Teil 15 Abschnitt B Klasse B, VCCI Klasse B, C-Tick AS/NZS CISPR22, ICES-003 Klasse B, EN 60950-1 Netzteil: EN 60950-1, UL, cUL
<b>Sicherheit</b>	Kennwortschutz, IP-Adressfilter, HTTPS-Verschlüsselung, IEEE 802.1X Netzwerkzugriffskontrolle, Benutzerzugriffsprotokollierung	<b>Gewicht</b>	550 g
<b>Unterstützte Protokolle</b>	IPv4/v6, HTTP, HTTPS, QoS Layer 3 DiffServ, FTP, SMTP, Bonjour, UPnP, SNMPv1/v2c/v3(MIB-II), DNS, DynDNS, NTP, RTSP, RTP, TCP, UDP, IGMP, RTCP, ICMP, DHCP, ARP, SOCKS	<b>Im Lieferumfang enthaltenes Zubehör</b>	Installationsanleitung, CD mit Benutzerhandbuch, Aufzeichnungssoftware, Installations- und Verwaltungsprogrammen, Montage- und Anschlusszubehör, Netzteil, Windows Decoder-Lizenz für 1 Benutzer

Weitere Informationen finden Sie unter [www.axis.com](http://www.axis.com)

### Abmessungen



### Optionales Zubehör

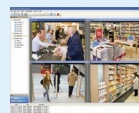
#### Verschiedene Gehäuse



#### Objektive



#### T90A IR-Strahler



Informationen zu AXIS Camera Station und Videoverwaltungssoftware von Axis Application Development Partners finden Sie unter [www.axis.com/products/video/software/](http://www.axis.com/products/video/software/)