

## Сетевая камера AXIS 215 PTZ-E

Компактная камера для наружного видеонаблюдения с функциями панорамирования, наклона и масштабирования.



- > Пригодна для работы вне помещений
- > Степень защиты IP66
- > Удобство в установке
- > Функция дневного и ночного режима работы
- > Панорамирование 360° с функцией Auto-flip

Сетевая камера AXIS 215 PTZ-E – это камера для наружного видеонаблюдения, оснащенная режимами дневной и ночной съемки, а также функциями панорамирования, наклона и масштабирования. Она разработана для удобной и экономичной установки внутри и снаружи таких сооружений, как автостоянки, железнодорожные станции и служебные помещения.

Камера AXIS 215 PTZ-E обладает степенью защиты IP66, что предотвращает попадание пыли и воды. Встроенные обогреватели, вентиляторы и съемная солнцезащитная бленда обеспечивают работоспособность камеры в различных погодных условиях при температуре от -20 °C до 40 °C.

Компактная камера оснащена предварительно встроенным кронштейном, а также кабелями для питания через Ethernet, что делает установку быстрой. Также в комплект входит стандартный адаптер NPT (1,5 дюйма) для монтажа, например, в подвесном положении.

Дистанционное управление панорамированием, наклоном и масштабированием камеры AXIS 215 PTZ-E можно осуществлять через IP-сеть. Благодаря уникальной функции Auto-flip, которая позволяет имитировать непрерывное панорамирование за механическим ограничителем, камера способна совершать оборот в 360°, что обеспечивает постоянное слежение за объектом.

Камера оснащена 12-кратным оптическим и 4-кратным цифровым масштабированием для детального изображения увеличенной области.

Режимы дневной и ночной съемки, а также съемный фильтр отсеки ИК-излучения обеспечивают цветное видеоизображение при достаточном освещении и высококачественное черно-белое видеоизображение в темное время суток.

Камера поддерживает одновременное использование видеопотоков в форматах MPEG-4 и Motion JPEG, что позволяет оптимизировать как качество изображения, так и использование полосы пропускания.

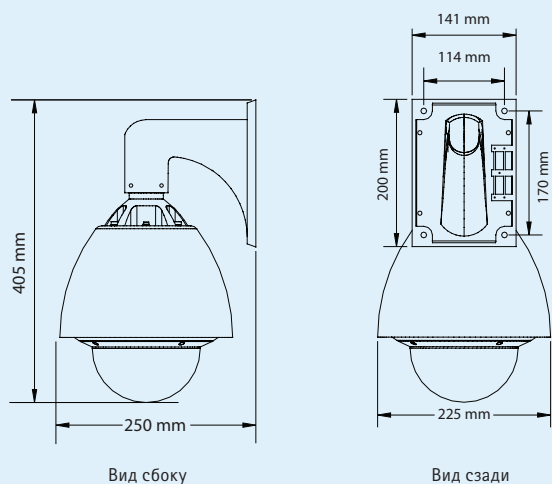


## Технические характеристики – сетевая камера AXIS 215 PTZ-E

| Камера  |   | Сеть  |  |
|---|---|---|--|
| <b>Модели</b>   | AXIS 215 PTZ-E: 60 Гц (NTSC)<br>AXIS 215 PTZ-E: 50 Гц (PAL)   | <b>Безопасность</b>                         | Защита паролем, фильтр IP-адресов, шифрование по протоколу HTTPS, управление доступом к сети стандарта IEEE 802.1X   |
| <b>Датчик изображения</b>                                       | 1/4 дюйма CCD с чересстрочной разверткой  | <b>Поддерживаемые протоколы</b>             | IPv4/v6, HTTP, HTTPS, QoS (уровень 3), DiffServ, FTP, SMTP, Bonjour, UPnP, SNMPv1/v2c/v3(MIB-II), DNS, DynDNS, NTP, RTSP, RTP, TCP, UDP, IGMP, RTCP, ICMP, DHCP, ARP, SOCKS  |
| <b>Объектив</b>   | 3,8 – 46 мм, F1.6 – F2.7, автоматические режимы дневной и ночной съемки, автофокусировка<br>Горизонтальный угол обзора: 4.4° – 51.6°  | <b>Интегрируемость</b>                      |  |
| <b>Минимальная освещенность</b>                                 | Цвет: 1 люкс при 30 IRE, F1.6<br>Черно-белое изображение: 0,3 люкс при 30 IRE, F1.6   | <b>Прикладной программный интерфейс</b>     | Открытый интерфейс для интеграции программного обеспечения, включая VAPIX® от компании Axis Communications, доступный по адресу <a href="http://www.axis.com">www.axis.com</a>   |
| <b>Время срабатывания затвора</b>                               | NTSC: от 1/50000 до 4/3 с<br>PAL: от 1/50000 до 8/5 с   | <b>Интеллектуальное видео</b>               | Датчик движения  |
| <b>Управление панорамированием, наклоном и масштабированием</b> | 20 предварительно установленных положений<br>Функции Auto-flip, E-flip<br>Угол панорамирования ±170° (360° с помощью функции Auto-flip), скорость панорамирования 180°/с<br>Угол наклона 180°, скорость наклона 140°/с<br>12-кратное оптическое, 4-кратное цифровое масштабирование<br>Очередность управления, стоп-кадр, последовательный режим<br>Поддержка Windows-совместимых джойстиков<br>Возможность управления оператором | <b>Сигнал тревоги</b>                       | Интеллектуальное видео   |
| <b>Видео</b>  |   | <b>События срабатывания сигнала тревоги</b> | Загрузка файла по FTP, HTTP и электронной почте<br>Уведомления по электронной почте, а также по протоколам HTTP и TCP  |
| <b>Формат сжатия</b>  | MPEG-4, ч. 2 (ISO/IEC 14496-2)<br>Motion JPEG   | <b>Буферизация видео</b>                    | 9 Мб до и после сигнала тревоги  |
| <b>Разрешение</b>   | NTSC: от 704 x 480 до 176 x 120<br>PAL: от 704 x 576 до 176 x 144   | <b>Общие характеристики</b>                 |  |
| <b>Частота кадров MPEG-4</b>                                    | До 30/25 (NTSC/PAL) в форматах 2CIF/CIF/QCIF<br>До 26/22 (NTSC/PAL) в форматах 4CIF/2CIF/Exr  | <b>Корпус</b>                               | Прочный алюминиевый корпус степени защиты IP66 с прозрачным куполом  |
| <b>Частота кадров Motion JPEG</b>                               | До 30/25 (NTSC/PAL) при любом разрешении  | <b>Процессоры и ЗУ</b>                      | ETRAX FS, ARTPEC-A, 32 Мб ОЗУ, 8 Мб флэш-память  |
| <b>Потоковое видео</b>  | Одновременная передача в форматах Motion JPEG и MPEG-4<br>Управляемые частота кадров и пропускная способность.<br>VBR/CBR MPEG-4<br>Совместимость с ISMA  | <b>Питание</b>                              | 100 – 230 В переменного тока: 1,1 А при 110 В перемен. тока,<br>0,6 А при 230 В перемен. тока<br>Предварительно установленный шнур питания длиной 5 м без сетевого штепселя  |
| <b>Параметры изображения</b>                                    | Регулировка сжатия, цвета, яркости, резкости, баланса белого, экспозиции, компенсация подсветки, дневной/ночной режимы<br>Поворот 0°, 180°<br>Коррекция форматного соотношения<br>Возможность наложения текста и изображения.<br>Фильтр чересстрочной развертки (при разрешении 4CIF)   | <b>Разъемы</b>                              | RJ-45 для 10BASE-T/100BASE-TX<br>Предварительно установленный шнур Cat-5e длиной 5 м   |
|   |   | <b>Условия эксплуатации</b>                 | От -20 °C до 40 °C<br>2 встроенных обогревателя, 3 встроенных вентилятора  |
|   |   | <b>Сертификаты</b>                          | EN 55022 класс B, EN 55024, EN 61000-3-2, EN 61000-3-3,<br>EN 60950-1, FCC часть 15 раздел В класс B, ICES-003 класс B,<br>C-tick AS/NZS 3548<br>Источник питания: UL, CSA, CE   |
|   |   | <b>Вес</b>                                  | 4,8 кг со шнурами, без кронштейна и солнцезащитной бленды<br>6,1 кг со шнурами, кронштейном и солнцезащитной блендой   |
|   |   | <b>Комплект поставки</b>                    | Адаптер NPT (1,5 дюйма), руководство по установке; компакт-диск с руководством пользователя, программным обеспечением для записи видеозаписи, инструментами установки и управления, лицензия декодера для Windows на одного пользователя |

Дополнительную информацию см. на веб-сайте [www.axis.com](http://www.axis.com)

### Размеры



### Дополнительное оборудование

Угловое настенное крепление



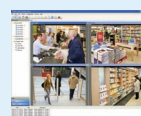
Джойстик AXIS 295 для систем видеонаблюдения



Крепление для монтажа на столбе



Источники освещения AXIS T90A



Дополнительную информацию о программном обеспечении AXIS Camera Station и ПО для управления видеонаблюдением от партнеров компании Axis по разработке программных приложений см. на веб-сайте [www.axis.com/products/video/software/](http://www.axis.com/products/video/software/)