

## AXIS 215 PTZ-E Netzwerk-Kamera

Kompakte, für den Außenbereich geeignete Kamera mit Schwenk-/Neige-/Zoom-Funktion.



- > Für den Außenbereich geeignet
- > Schutz nach IP66
- > Einfache Installation
- > Tag- und Nacht-Funktion
- > 360-Grad-Schwenks dank Auto-Flip-Funktion

Die AXIS 215 PTZ-E Netzwerk-Kamera ist eine für den Außenbereich geeignete Schwenk-/Neige-/Zoom-Kamera mit Tag- und Nacht-Funktion, die sich einfach und kostengünstig in anspruchsvollen Innen- und Außenumgebungen wie z. B. Parkplätzen, Bahnhöfen und Betriebsgeländen installieren lässt.

Die AXIS 215 PTZ-E bietet Schutz vor Staub und Wasser nach IP66. Durch die eingebauten Heizelemente und Lüfter sowie einen abnehmbaren Sonnenschutz wird sichergestellt, dass die Kamera bei unterschiedlichsten Wetterbedingungen und Temperaturbereichen von -20 °C bis + 40 °C eingesetzt werden kann.

Die kompakte Kamera wird mit einer vormontierten Wandhalterung sowie Ethernet- und Netzkabeln ausgeliefert, sodass sie schnell zu installieren ist. Ein 1,5"-NPT-Standardadapter ist für andere Befestigungsarten, z. B. von einer Decke herunterhängend, ebenfalls im Lieferumfang enthalten.

Die AXIS 215 PTZ-E ermöglicht eine lückenlose Fernüberwachung mit Schwenk-, Neige- und Zoom-Steuerung über IP-Netzwerke.

Dank der einzigartigen Auto-Flip-Funktion, mit der die Kamera einen kontinuierlichen Schwenkvorgang über die mechanische Sperre hinaus simulieren kann, lässt sie sich um 360° schwenken, sodass ein Objekt ohne Unterbrechung verfolgt werden kann.

Die Kamera bietet einen 12x optischen und einen 4x digitalen Zoom für detaillierte Aufnahmen eines vergrößerten Bereichs.

Die AXIS 215 PTZ-E ist mit einer Tag/Nacht-Automatik und einem abnehmbaren Infrarot-Sperrfilter ausgestattet. So kann sie bei ausreichenden Lichtverhältnissen Farbbilder und bei schlechten Lichtverhältnissen Schwarzweißbilder in hoher Qualität liefern.

Die Kamera unterstützt simultane Motion JPEG- und MPEG-4-Videoströme für die Optimierung der Bildqualität und des Bandbreitenbedarfs.

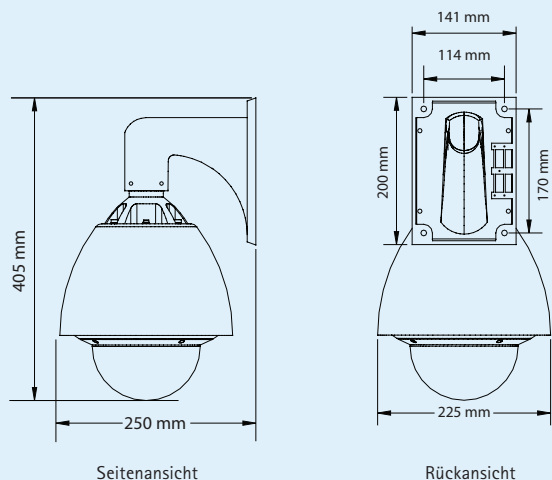


## Technische Daten – AXIS 215 PTZ-E Netzwerk-Kamera

Kamera		Netzwerk	
<b>Modelle</b>	AXIS 215 PTZ-E: 60 Hz (NTSC) AXIS 215 PTZ-E: 50 Hz (PAL)	<b>Sicherheit</b>	Kennwortschutz, IP-Adressfilter, HTTPS-Verschlüsselung, IEEE 802.1X-Netzwerkzugriffskontrolle
<b>Bildsensor</b>	1/4" Halbbild CCD	<b>Unterstützte Protokolle</b>	IPv4/v6, HTTP, HTTPS, QoS Layer 3 DiffServ, FTP, SMTP, Bonjour, UPnP, SNMPv1/v2c/v3(MIB-II), DNS, DynDNS, NTP, RTSP, RTP, TCP, UDP, IGMP, RTCP, ICMP, DHCP, ARP, SOCKS
<b>Objektiv</b>	3,8 bis 46 mm, F1,6 bis F2,7, Tag-/Nacht-Funktionalität, Autofokus Sichtwinkel, horizontal: 4.4° – 51.6°	<b>Systemintegration</b>	
<b>Minimale Lichtstärke</b>	Farbe: 1 Lux bei 30 IRE, F1,6 Schwarzweiß: 0,3 Lux bei 30 IRE, F1,6	<b>Anwendungs- programmier- schnittstelle</b>	Offene API für Softwareintegration, einschließlich VAPIX® von Axis Communications, verfügbar unter <a href="http://www.axis.com">www.axis.com</a>
<b>Verschlusszeit</b>	NTSC: 1/50000 s bis 4/3 s PAL: 1/50000 s bis 8/5 s	<b>Intelligentes Video</b>	Videobewegungserkennung
<b>Schwenken/ Neigen/Zoomen</b>	20 Positionierungsvoreinstellungen Auto-Flip, E-Flip ±170° (360° per Auto-Flip) Schwenkbereich, 180°/s Schwenkgeschwindigkeit 180° Neigungsbereich, 140°/s Neigegeschwindigkeit 12x optischer, 4x digitaler Zoom Steuerungswarteschlange, Standbildfunktion, Sequenzbetrieb Unterstützung für Windows-kompatible Joysticks Konzipiert für die Steuerung durch einen Bediener	<b>Alarmauslösung</b>	Intelligentes Video
<b>Video</b>		<b>Alarmereignisse</b>	Hochladen von Dateien über FTP, HTTP und E-Mail Benachrichtigung über E-Mail, HTTP und TCP
<b>Video- komprimierung</b>	MPEG-4 Part 2 (ISO/IEC 14496-2) Motion JPEG	<b>Videopuffer</b>	9MB Vor- und Nachalarm
<b>Auflösungen</b>	NTSC: 704x480 bis 176x120 PAL: 704x576 bis 176x144	<b>Allgemein</b>	
<b>Bildrate MPEG-4</b>	Bis zu 30/25 (NTSC/PAL) bei 2CIF/CIF/QCIF Bis zu 26/22 (NTSC/PAL) bei 4CIF/2CIFExp	<b>Gehäuse</b>	Robustes Aluminiumgehäuse nach IP66 mit klarem Kuppelgehäuse
<b>Bildrate Motion JPEG</b>	Bis zu 30/25 (NTSC/PAL) bei allen Auflösungen	<b>Prozessoren und Speicher</b>	ETRAX FS, ARTPEC-2, 32 MB RAM, 8 MB Flash
<b>Video-Streaming</b>	Gleichzeitig MPEG-4 und Motion JPEG Bildfrequenz und Bandbreite steuerbar VBR/CBR MPEG-4 ISMA-kompatibel	<b>Stromversorgung</b>	100 bis 230 V Wechselstrom: 1,1 A bei 110 V Wechselstrom, 0,6 A bei 230 V Wechselstrom Vorinstalliertes, 5 m langes Stromkabel ohne Netzstecker
<b>Bildeinstellungen</b>	Komprimierung, Farbe, Helligkeit, Schärfe, Weißabgleich, Belichtungssteuerung, Gegenlichtausgleich, Tag/Nacht-Funktion Drehung 0°, 180° Seitenverhältniskorrektur Text- und Bild-Overlay Progressives Filtern (4CIF-Auflösung)	<b>Anschlüsse</b>	RJ-45 für 10BASE-T/100BASE-TX Vorinstalliertes, 5 m langes Cat-5e-Kabel
		<b>Betriebs- bedingungen</b>	-20 °C bis +40 °C 2 eingebaute Heizelemente, 3 eingebaute Lüfter
		<b>Zulassungen</b>	EN 55022 Klasse B, EN 55024, EN 61000-3-2, EN 61000-3-3, EN 60950-1, FCC Teil 15 Abschnitt B Klasse B, ICES-003 Klasse B, C-Tick AS/NZS 3548 Netzteil: UL, CSA, CE
		<b>Gewicht</b>	4,8 kg inkl. Kabel, exkl. Wandhalterung und Sonnenschutz 6,1 kg inkl. Kabel, Wandhalterung und Sonnenschutz
		<b>Im Lieferumfang enthaltenes Zubehör</b>	1,5"-NPT-Adapter, Installationshandbuch, CD mit Benutzerhandbuch, Aufzeichnungssoftware, Installations- und Verwaltungsprogrammen, Windows-Decoder-Lizenz für einen Benutzer

Weitere Informationen finden Sie unter [www.axis.com](http://www.axis.com)

### Abmessungen



### Sonderzubehör

Eckhalterung



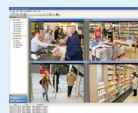
AXIS 295 Video-Überwachungs-Joystick



Masten-Halterung



AXIS T90A-Strahler



Informationen zu AXIS Camera Station und Videoverwaltungssoftware von Axis Application Development Partners finden Sie unter [www.axis.com/products/video/software/](http://www.axis.com/products/video/software/)