

AXIS 211W Network Camera

Videosorveglianza wireless flessibile con immagini di alta qualità.



- > Immagini di altissima qualità
- > Flussi MPEG-4 e Motion JPEG utilizzabili contemporaneamente
- > Installazione flessibile con funzionalità wireless
- > Comunicazioni sicure
- > Disponibile anche in versione per l'installazione in esterno

AXIS 211W è una telecamera di rete ad alte prestazioni particolarmente indicata per la videosorveglianza professionale di aree quali punti vendita, uffici, hotel e campus universitari. Progettata per garantire massima flessibilità e facilità d'installazione, questa telecamera può essere collegata indifferentemente a reti wireless e commutate.

AXIS 211W, con tecnologia Progressive Scan e velocità di trasmissione pari a 30 fotogrammi al secondo in modalità VGA, fornisce l'alta qualità d'immagine tipica di tutti gli altri prodotti Axis.

La possibilità di elaborare contemporaneamente flussi video MPEG-4 e Motion JPEG contribuisce a ottimizzare sia la qualità delle immagini che l'uso della larghezza di banda.

AXIS 211W garantisce inoltre la massima flessibilità poiché può essere indifferentemente collegata a reti wireless IEEE 802.11g/b o a reti Ethernet commutate che supportano PoE. È sufficiente infatti una sola presa di alimentazione o di rete.

AXIS 211W supporta anche WPA/WPA2 (Enterprise Wi-Fi Protected Access/Personal Wi-Fi Protected Access) per garantire comunicazioni wireless sicure, oltre alla crittografia HTTPS e il controllo degli accessi IEEE 802.1X su reti wireless e commutate.

Il modello AXIS 211W, che comprende un'antenna e una custodia per esterni, è la scelta ideale per le installazioni dove sono presenti connettori di alimentazione, ma non di rete.



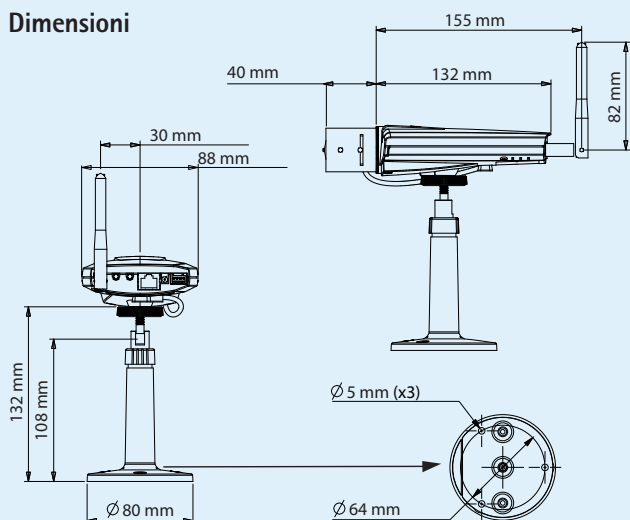
Specifiche tecniche – AXIS 211W Network Camera

Telecamera	
Sensore immagini	CMOS 1/3" Progressive Scan RGB con risoluzione VGA
Obiettivo	Varifocale: 3,08.0 mm, F1.0, obiettivo DC, configurazione di montaggio CS Angolo di visualizzazione in orizzontale: 27° – 67°
Illuminazione minima	0,75 lux, F1,0
Durata otturazione	Da 1/15000 s a 1/4 s
Video	
Compressione video	MPEG-4 Parte 2 (ISO/IEC 14496-2) Motion JPEG
Risoluzioni	Da 640x480 a 160x120
Velocità di trasmissione MPEG-4	Fino a 30 fotogrammi/s a tutte le risoluzioni
Velocità di trasmissione Motion JPEG	Fino a 30 fotogrammi/s a tutte le risoluzioni
Streaming video	Flussi MPEG-4 e Motion JPEG utilizzabili contemporaneamente Velocità di riproduzione e larghezza di banda regolabili VBR/CBR MPEG-4
Impostazioni immagini	Opzioni di configurazione per compressione, colore, luminosità, nitidezza, contrasto, bilanciamento del bianco, controllo dell'esposizione, regolazione precisa in condizioni di scarsa illuminazione e rotazione Sovrapposizione di testo su immagini Privacy mask
Audio	
Flussi audio	Bidirezionale (full e half-duplex)
Compressione audio	G.711 PCM 8 kHz G.726 ADPCM Velocità di trasmissione configurabile
Audio input/output	Built-in microphone, external microphone input or line input, line output
Rete	
Interfaccia wireless	IEEE 802.11g/b
Protezione	WEP a 64/128 bit, WPA/WPA2-PSK, WPA/WPA2-Enterprise (EAP-TLS, EAP-PEAP/MSCHAPv2) Protezione mediante password, filtri per indirizzi IP, crittografia HTTPS, controllo degli accessi di rete IEEE 802.1X
Supported protocols	IPv4/v6, HTTP, HTTPS, QoS Layer 3 DiffServ, FTP, SMTP, Bonjour, UPnP, SNMPv1/v2c/v3 (MIB-II), DNS, DynDNS, RTSP, RTP, TCP, UDP, IGMP, RTCP, ICMP, DHCP, ARP, SOCKS, WPA-/WPA2-PSK, WPA-/WPA2-Enterprise, EAP-TLS, EAP-PEAP/MSCHAPv2, WEP

Integrazione di sistemi	
Interfacce per la programmazione di applicazioni	API aperte per integrazione delle applicazioni, compresa VAPIX® di Axis Communications, scaricabile dal sito Web www.axis.com
Tecnologia IV	Video motion detection, rilevamento audio
Attivazioni allarmi	Funzioni IV e ingresso esterno
Eventi allarmi	Caricamento dei file tramite FTP, HTTP ed e-mail Invio di notifiche tramite e-mail, HTTP e TCP Attivazione da uscita esterna
Buffer video	36 MB per immagini pre- e post-allarme
Caratteristiche generali	
Processori e memoria	ARTPEC-A, RAM da 64 MB, memoria Flash da 8 MB
Alimentazione	7-20 V c.c., max 5 W Power over Ethernet IEEE 802.3af, Classe 2
Connettori	RJ-45 per 10BASE-T/100BASE-TX PoE, Auto-MDIX Morsetteria con 1 ingresso allarme, 1 uscita e un connettore di alimentazione supplementare SMA invertito per radio Ingresso per microfono da 3,5 mm, uscita linea da 3,5 mm
Condizioni di funzionamento	0 – 45 °C Umidità relativa: 20 – 80%, senza condensa
Certificazioni	EN 301 489-1, EN 301 489-17, EN 300 328, FCC Parte 15, sezioni B e C, Classe B, RSS-210, TELEC, AS/NZS 4711, MIC Alimentatore: EN 60950-1, UL, cUL
Peso	240 g
Accessori inclusi	Alimentatore, piedistallo, kit di connessione per morsetti, antenna, copertura di protezione per i connettori dell'antenna, Guida all'installazione, CD con utility di installazione, software di registrazione e Guida per l'utente, licenza per 1 decodificatore Windows

Per ulteriori informazioni, visitare il sito Web www.axis.com

Dimensioni



Accessori opzionali

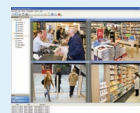
Custodie varie



Antenna per esterni



Protezione contro i fulmini



Per informazioni su AXIS Camera Station e i software di gestione video sviluppati dai partner ADP di Axis, visitare la pagina Web www.axis.com/products/video/software/