

## AXIS 209FD-R/209MFD-R ネットワークカメラ

### バス・電車などの車載用小型ネットワークカメラ



- > フラットな外観デザイン
- > プログレッシブスキャン、メガピクセル
- > 防じん、耐震構造、高い耐湿度性
- > タンパリングアラーム（いたずら警告）機能
- > PoE 受電機能搭載

AXIS 209FD-R/209MFD-R は、バス・電車内における、厳しい環境下での設置・利用のために設計された小型ネットワークカメラです。特に、車内で生ずる、振動、湿気、粉塵、さらに、温度変化に耐えうるタンパーレジスタント構造の筐体を採用しています。

AXIS 209FD-R/209MFD-R は、バス・電車など交通機関車載用に開発された、手のひらサイズのネットワークカメラです。タンパーレジスタント構造の筐体を採用、いたずら防止対策も講じられています。

プログレッシブスキャン方式の画像出力により、揺れの多い車内においても、ブレのない見やすい画像を撮影して配信します。AXIS 209FD-R は VGA の解像度に対応、AXIS 209MFD-R は 1.3 メガピクセルの CCD を搭載したネットワークカメラです。

設置環境を考慮し、防じん、耐震、耐湿度性が高く、車内の温度変化にも対応できるよう設計されています。

AXIS 209FD-R/209MFD-R は、レンズ部分を覆われたり、カメラ本体の向きを変えられてしまうなど、外部からのいたずら行為が行われた時にアラームを発するインテリジェント機能を備えています。

IEEE 802.3af に準拠した PoE (Power over Ethernet) を搭載、イーサネットケーブル 1 本で電源供給と画像データの伝送が行えるため、設置が容易です。



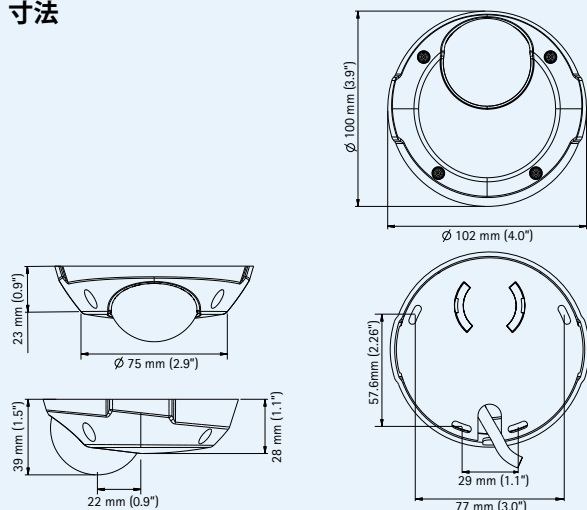
## 技術仕様 – AXIS 209FD-R/209MFD-R ネットワークカメラ

| カメラ                      |   |
|--------------------------|---|
| モデル                      | AXIS 209FD-R: VGA<br>AXIS 209MFD-R: メガピクセル<br>2種類のモデルから選択可能:<br>- RJ-45 コネクタ付き (AXIS 209FD-R/209MFD-R)<br>- M12 コネクタ付き (AXIS 209FD-R M12/209MFD-R M12)  |
| 撮像素子                     | AXIS 209FD-R: 1/4" プログレッシブスキャン RGB CMOS VGA<br>AXIS 209MFD-R: 1/3" プログレッシブスキャン RGB CMOS<br>1.3 メガピクセル   |
| レンズ                      | AXIS 209FD-R:<br>固定アイリス、3.0mm、F2.0、水平画角 66 度、垂直画角 51 度<br>AXIS 209MFD-R:<br>固定アイリス、3.6mm、F1.8、水平画角 74 度、垂直画角 58 度   |
| 最低照度                     | AXIS 209FD-R: 1.5 ~ 10000 lux (F2.0)<br>AXIS 209MFD-R: 3 ~ 10000 lux (F1.8)   |
| シャッタースピード                | AXIS 209FD-R: 1/10000 ~ 1/4 秒<br>AXIS 209MFD-R: 1/10000 ~ 1/4 秒   |
| マニュアル角度調整                | パン: ± 10 度、チルト: 0 ~ 90 度、回転: ± 10 度   |
| パン/チルト/ズーム               | AXIS 209MFD-R:<br>デジタル PTZ、プリセットポジション、ガードツアー  |
| ビデオ                      |   |
| ビデオ圧縮                    | MPEG-4 Part 2 (ISO/IEC 14496-2)、Motion JPEG   |
| 解像度                      | AXIS 209FD-R:<br>640x480、480x360、320x240、240x180、176x144、160x120<br>AXIS 209MFD-R:<br>(標準) 1280x1024、1280x960、1024x768、800x600、640x480、<br>480x360、352x288、320x240、240x180、176x144、160x120<br>(ワイド 16:9) 1280x720、1024x576、800x450、640x360、<br>480x270、320x180、240x135、160x90 |
| フレームレート -<br>MPEG-4      | AXIS 209FD-R: 最大 30 フレーム / 秒<br>AXIS 209MFD-R: 最大 8 フレーム / 秒 (1280x1024)  |
| フレームレート -<br>Motion JPEG | AXIS 209FD-R: 最大 30 フレーム / 秒<br>AXIS 209MFD-R: 最大 12 フレーム / 秒 (1280x1024)   |
| ビデオストリーミング               | MPEG-4、Motion JPEG の同時利用可<br>フレームレート、帯域幅使用率のコントロール<br>固定、可変ビットレートの選択 (MPEG-4)   |
| 画像の設定                    | 圧縮レベル、カラー、輝度、シャープネス、ホワイトバランス、<br>露出コントロール、ミラーリング、撮影範囲、微光下における<br>最適な機能調整<br>オーバーレイ機能 (テキスト / 画像)<br>プライバシーマスク   |

| ネットワーク                          |  |
|---------------------------------|--|
| セキュリティ                          | マルチユーザーパスワード保護、IP アドレスフィルタリング、<br>HTTPS 暗号化、簡易認証、ユーザーアクセスログ  |
| 対応プロトコル                         | IPv4/v6、HTTP、HTTPS、QoS Layer 3 DiffServ、FTP、SMTP、Bonjour、<br>UPnP、SNMPv1/v2c/v3 (MIB-II)、DNS、DynDNS、NTP、RTSP、<br>RTP、TCP、UDP、IGMP、RTCP、ICMP、DHCP、ARP、SOCKS   |
| システムインテグレーション                   |  |
| アプリケーション<br>プログラミング<br>インターフェイス | VAPIX を含む、ソフトウェアインテグレーションのためのオーブ<br>ン API の提供 (www.axis.com にて入手可能です)。   |
| インテリジェント<br>ビデオ                 | ビデオモーション検知、いたずら警告  |
| アラームトリガ                         | モーション検知、いたずら警告、温度  |
| アラームイベント                        | FTP、HTTP、電子メールを利用した画像アップロード<br>HTTP、TCP、電子メールを利用したイベント通知   |
| アラームバッファ                        | AXIS 209FD-R: 9 MB (プリ / ポストアラーム)<br>AXIS 209MFD-R: 20 MB (プリ / ポストアラーム)   |
| 一般                              |  |
| ケーシング                           | IP66、タンパープルーフ (いたずら防止仕様)   |
| プロセッサ / メモリ                     | CPU、ビデオ処理 / 圧縮: ARTPEC-A<br>AXIS 209FD-R: メモリ 32 MB、フラッシュ 8 MB<br>AXIS 209MFD-R: メモリ 64 MB、フラッシュ 8 MB  |
| 電源                              | Power over Ethernet (IEEE 802.3af 準拠): Class 1   |
| コネクタ                            | RJ-45 モデル: RJ-45 (メス) コネクタ<br>M12 モデル: M12 (オス) D コードコネクタ  |
| 動作環境                            | 温度: -20 ~ 50 °C<br>湿度: 20 ~ 80% RH (結露不可)  |
| 保管条件                            | -30 ~ 70 °C  |
| 認可                              | Automotive environment (CE), EN 55022 Class B, EN 61000-3-2,<br>EN 61000-3-3, EN 55024, EN 55025, FCC Part 15, Subpart B<br>Class B, ICES-003 Class B, VCCI Class B, C-tick AS/NZS CISPR<br>22, MIC Class A, EN 60950-1, IP66<br>EN 50155: vibration, mechanical shock and temperature<br>ISO 16750-3: vibration |
| 重量                              | 180 g  |
| 付属品                             | AXIS PoE 給電アダプタ (RJ-45 モデルのみ)、専用レンチ、乾燥<br>剤、AXIS Network Video CD、MPEG-4 ライセンス (Windows デコー<br>ダ 1 ユーザライセンス)   |

詳しい情報については、[www.axiscom.co.jp](http://www.axiscom.co.jp) をご覧ください。

## 寸法



## 2 種類のモデル

AXIS 209FD-R/209MFD-R ネットワークカメラには、異なるコネクタを装備した 2 種類のモデルが用意されています。

M12 コネクタ



RJ-45 コネクタ



## オプションアクセサリ



AXIS Camera Station は、Axis ネットワークカメラからの  
画像を表示・録画する、包括的なビデオ管理ソフトウェア  
です。詳しくは、Axis のホームページをご覧ください。  
[www.axiscom.co.jp/prod/video/soft/](http://www.axiscom.co.jp/prod/video/soft/)

アクシスコミュニケーションズ株式会社

©2009 Axis Communications AB. AXIS COMMUNICATIONS, AXIS, ETRAX, ARTPEC, VAPIX は、スウェーデンおよびその他の国で登録された Axis AB の登録商標です。その他、記載の社名、商品名などは、各社の商標または登録商標です。記載の内容は予告なく変更されることがあります。記載の内容は、2009 年 12 月現在のものです。

**AXIS**  
COMMUNICATIONS