

Сетевые камеры AXIS 209FD/209MFD

Эти плоские и малозаметные камеры предназначены для охранного видеонаблюдения в помещениях.



- > Плоский и малозаметный корпус
- > Прогрессивная развертка
- > Мегапиксельное разрешение
- > Простота в установке
- > Питание через Ethernet

Плоские и малозаметные камеры AXIS 209FD и AXIS 209MFD созданы специально для малозаметного видеонаблюдения. Эти сверхкомпактные сетевые камеры идеально подходят для стоек административации в гостиницах, для магазинов или коридоров.

Модель AXIS 209FD обладает разрешением VGA, а модель AXIS 209MFD – разрешением в 1,3 мегапиксела.

Технология прогрессивной развертки передает движущиеся объекты с максимальным разрешением и без искажения, что позволяет идентифицировать людей и предметы.

Установка сетевых камер выполняется просто и быстро. Направление объектива можно установить вручную с помощью настроек наклона и панорамирования, что обеспечивает универсальную установку.

Технология питания через Ethernet (IEEE 802.3af) обеспечивает питание камер через сеть, устраняя необходимость в штпсельных розетках и снижая затраты на установку.

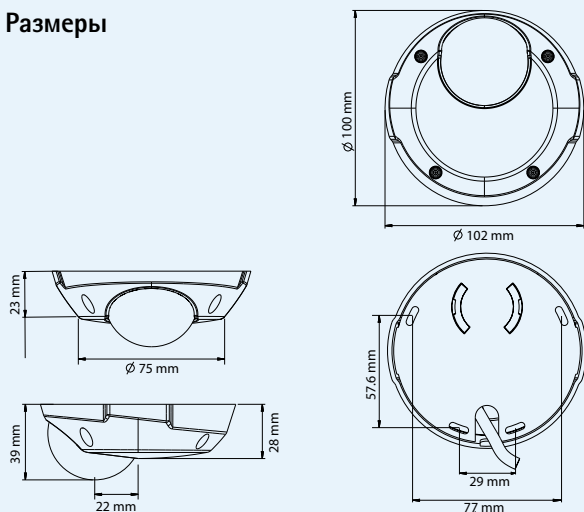


Технические характеристики сетевых камер AXIS 209FD/209MFD

Камера		Сеть	
Модели	AXIS 209FD: разрешение VGA AXIS 209MFD: мегапиксельное разрешение	Безопасность	Защита паролем, фильтрация IP-адресов, HTTPS-шифрование, цифровая аутентификация, журнал доступа пользователей
Датчик изображения	AXIS 209FD: КМОП-матрица (1/4 дюйма), прогрессивная развертка, поддержка RGB и VGA AXIS 209MFD: КМОП-матрица (1/3 дюйма), прогрессивная развертка, поддержка RGB и 1,3-мегапиксельного разрешения	Поддерживаемые протоколы	IPv4/v6, HTTP, HTTPS, QoS (уровень 3), DiffServ, FTP, SMTP, Bonjour, UPnP, SNMPv1/v2c/v3(MIB-II), DNS, DynDNS, NTP, RTSP, RTP, TCP, UDP, IGMP, RTCP, ICMP, DHCP, ARP, SOCKS
Объектив	AXIS 209FD: 3 мм; 2,0 ; фиксированная диафрагма, угол обзора по горизонтали: 66° AXIS 209MFD: 3,6 мм; 1,8 ; фиксированная диафрагма, угол обзора по горизонтали: 74°	Интегрируемость	
Светочувствительность	AXIS 209FD: 1,5–10 000 люкс; 2,0 F AXIS 209MFD: 3–10 000 люкс; 1,8 F	Прикладной программный интерфейс	Открытый интерфейс для интеграции программного обеспечения, включая VAPIX® от компании Axis Communications, доступный по адресу www.axis.com
Время срабатывания затвора	AXIS 209FD: от 1/10 000 до 1/4 с AXIS 209MFD: от 1/15 000 до 1/4 с	Интеллектуальное видео	Обнаружение движения
Регулировка угла установки камеры	Панорамирование: ±10°, наклон: 0–90°, поворот: ±10°	Сигнал тревоги	Интеллектуальное видео
Управление панорамированием, наклоном и увеличением	AXIS 209MFD: цифровые панорамирование, наклон и увеличение; предварительно заданные положения, режим обхода	События срабатывания сигнала тревоги	Загрузка файла по FTP, HTTP и электронной почте Уведомления по электронной почте, а также по протоколам HTTP и TCP
Видео		Буферизация видео	AXIS 209FD: 9 Мб до и после сигнала тревоги AXIS 209MFD: 20 Мб до и после сигнала тревоги
Формат сжатия	MPEG-4, ч. 2 (ISO/IEC 14496-2) Motion JPEG	Общие характеристики	
Разрешение	AXIS 209FD: от 160 x 120 до 640 x 480 AXIS 209MFD: от 160 x 90 до 1 280 x 1 024	Корпус	Корпус с защитой от несанкционированного доступа
Частота кадров MPEG-4	AXIS 209FD: до 30 кадров в секунду при максимальном разрешении AXIS 209MFD: до 8 кадров в секунду при максимальном разрешении, большая частота кадров при меньшем разрешении	Процессоры и память	ARTPEC-A AXIS 209FD: 32 Мб ОЗУ, 8 Мб флэш-памяти AXIS 209MFD: 64 Мб ОЗУ, 8 Мб флэш-памяти
Частота кадров Motion JPEG	AXIS 209FD: до 30 кадров в секунду при максимальном разрешении, большая частота кадров при меньшем разрешении AXIS 209MFD: до 12 кадров в секунду при максимальном разрешении, большая частота кадров при меньшем разрешении	Питание	Технология питания Ethernet (IEEE 802.3af, класс 1)
Потоковое видео	Одновременная передача в форматах Motion JPEG и MPEG-4 Управляемые частота кадров и пропускная способность VBR/CBR MPEG-4	Разъемы	Гнездо разъема RJ-45, Ethernet 10BaseT/100BaseTX PoE
Параметры изображения	Регулировка сжатия, цвета, яркости, резкости, баланса белого, экспозиции, возможность зеркального отображения, управление экспозицией, точная подстройка в условиях низкой освещенности Возможность наложения текста и изображения Защитная маска	Условия эксплуатации	от 0 до +50 °C Относительная влажность от 20 до 80% (конденсация не допускается)
		Условия хранения	от -30 до +70 °C
		Сертификаты	EN 55022 класса B, EN 55024, EN 61000-3-2, EN 61000-3-3, FCC (ч. 15 разд. B, класс B), VCCI класса B, ICES-003 класса B, C-tick AS/NZS CISPR 22, MIC класса B, EN 60950
		Вес	180 г
		Комплект поставки	Устройство питания на 1 порт; ключ для винтов с защитой от взлома; руководство по установке; компакт-диск со средствами для установки, программным обеспечением для записи видео, руководством пользователя; однопользовательская лицензия на декодер Windows

Дополнительную информацию см. на веб-сайте www.axis.com

Размеры



Прочее дополнительное оборудование



Дополнительную информацию о программном обеспечении AXIS Camera Station и ПО по управлению видеонаблюдением от партнеров компании Axis по разработке программных приложений см. на веб-сайте www.axis.com/products/video/software/