

Servidores de vídeo AXIS 241Q/241S

Todas las ventajas del vídeo en red para sistemas de vigilancia analógicos.



- > Vídeo desentrelazado de alta calidad
- > Secuencias MPEG-4 y Motion JPEG simultáneas
- > Detección de movimiento por vídeo
- > Compatibilidad con cámaras PTZ y domo
- > Completo conjunto de funciones de seguridad

Los servidores de vídeo AXIS 241Q/241S permiten a las cámaras analógicas su integración en sistemas de vigilancia de vídeo basados en IP, lo que proporciona a los usuarios las ventajas de la tecnología profesional de vídeo en red.



Los servidores de vídeo AXIS 241Q/241S convierten las señales de vídeo analógicas en secuencias de vídeo digital de alta calidad y desentrelazadas que se envían a través de una red IP. El AXIS 241Q incluye cuatro canales analógicos y el AXIS 241S un canal. Ambos modelos están disponibles como unidades autónomas o como tarjetas para soluciones en rack.

Las secuencias MPEG-4 y Motion JPEG se pueden enviar de forma simultánea desde cada canal y a frecuencia de imagen máxima. Esto permite que los usuarios tengan acceso a configuraciones diferentes de visualización y grabación optimizadas para la calidad de imagen y un ancho de banda y un uso del almacenamiento eficaces.

Los servidores de vídeo AXIS 241Q/241S proporcionan potentes funciones de gestión de eventos. Los eventos se pueden activar, por ejemplo, por detección de movimiento por vídeo y dispositivos de entradas externas. Entre las respuestas se incluyen la carga de imágenes, las notificaciones de alarma y la activación de dispositivos externos, como luces, puertas o alarmas.

Los puertos serie de los servidores de vídeo permiten el control de movimiento horizontal/vertical y zoom de las cámaras PTZ y las cámaras PTZ domo en toda la red.

Los servidores de vídeo AXIS 241Q/241S ofrecen amplias funciones de seguridad, como varios niveles de acceso de usuario, filtrado de direcciones IP, cifrado HTTPS y autenticación IEEE 802.1X.

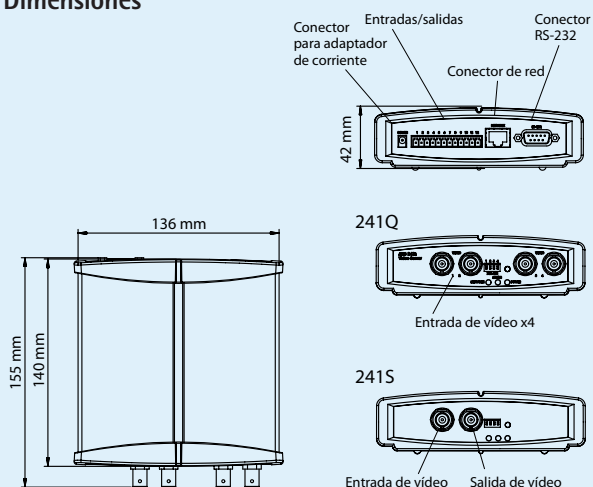
Especificaciones técnicas – Servidores de vídeo AXIS 241Q/241S

Codificador de vídeo	
Modelos	AXIS 241Q* : Cuatro canales de vídeo AXIS 241S* : Un canal de vídeo *También disponible en versión de tarjeta para la solución de rack de vídeo Axis
Compresión de vídeo	MPEG-4 Parte 2 (ISO/IEC 14496-2) Motion JPEG
Resoluciones	160x120 hasta 704x576
Velocidad de imagen MPEG-4	AXIS 241Q : Hasta 20/17 (NTSC/PAL) imágenes por segundo en CIF AXIS 241S : Hasta 30/25 (NTSC/PAL) imágenes por segundo en CIF, 21/17 ips a 4CIF
Velocidad de imagen Motion JPEG	AXIS 241Q : Hasta 30/25 (NTSC/PAL) imágenes por segundo en CIF AXIS 241S : Hasta 30/25 (NTSC/PAL) imágenes por segundo en 4CIF
Secuencias de vídeo	Motion JPEG y MPEG-4 simultáneos Frecuencia de imagen y ancho de banda controlables VBR/CBR MPEG-4
Ajustes de la imagen	Compresión, color, rotación, corrección de la relación de aspecto, duplicación Superposición de texto e imágenes Máscara de privacidad Filtro desentrelazado
Movimiento pan/tilt/zoom	Amplia gama de cámaras PTZ analógicas compatibles (controladores disponibles en www.axis.com) 20 canales de presintonía/cámara Ronda de vigilancia Cola de control PTZ Admite mandos compatibles con Windows
Red	
Seguridad	Protección por contraseña, filtrado de direcciones IP, cifrado HTTPS, control de acceso a la red IEEE 802.1X, autenticación Digest, registro de acceso de usuarios
Protocolos compatibles	IPv4/v6, HTTP, HTTPS, QoS layer 3 DiffServ, FTP, SMTP, Bonjour, UPnP, SNMPv1/v2c/v3 (MIB-II), DNS, DynDNS, NTP, RTSP, RTP, TCP, UDP, IGMP, RTCP, ICMP, DHCP, ARP, SOCKS

Integración del sistema	
Interfaz de programación de aplicaciones	API abierta para integración de software, con VAPIX® de Axis Communications disponible en www.axis.com
Vídeo inteligente	Detección de movimiento por vídeo y alarma antimanipulación activa
Activadores de alarma	Vídeo inteligente, entradas externas, pérdida de vídeo en caja
Eventos de alarma	Carga de archivos a través de FTP, HTTP y correo electrónico Notificación a través de correo electrónico, HTTP y TCP Activación de salida externa
Búfer de vídeo	9 MB de memoria anterior/posterior a la alarma por canal
General	
Carcasa	Carcasa metálica Independiente, apilable o con soportes para el montaje en pared o en caja
Procesadores y memoria	AXIS 241Q : ARTPEC-2, 64 MB de RAM, 8 MB de Flash AXIS 241S : ARTPEC-2, 32 MB de RAM, 8 MB de Flash
Alimentación	7 – 20 V CC, máx. 8 W
Conectores	Vídeo compuesto analógico, detección automática NTSC/PAL: AXIS 241Q : 4 entradas BNC AXIS 241S : 1 entrada BNC y 1 salida BNC: conexión derivada o entrada de vídeo Y/C RJ-45 10BaseT/100BaseTX Bloque de terminales: Bloque de terminales de E/S para cuatro entradas/salidas configurables RS-485/ RS-422 D-sub para puerto RS-232
Condiciones de funcionamiento	5° a 50° C Humedad relativa: 20 a 80% (sin condensación)
Homologaciones	EN 55022 Clase B, EN 61000-3-2, EN 61000-3-3, EN 55024, FCC Parte 15 Subparte B Clase B, ICES-003 Clase B, VCCI Clase B, C-tick AS/NZS CISPR 22, EN 60950 Fuente de alimentación: EN 60950-1, UL, cUL
Peso	540 g
Accesorios incluidos	Fuente de alimentación, kits de montaje y de conectores, guía de instalación, CD con herramientas de administración e instalación, software y manual del usuario, descodificador Windows (1 licencia de usuario)

Encontrará más información en www.axis.com

Dimensiones

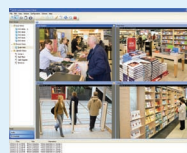


Accesorios opcionales

Solución en rack AXIS



Joystick de videovigilancia AXIS 295



Para obtener información sobre AXIS Camera Station y el software de gestión de vídeo de los socios de desarrollo de aplicaciones de Axis, consulte www.axis.com/products/video/software/