

Cámara de red AXIS 221

Cámara de red de alto rendimiento, con visión diurna/nocturna para aplicaciones profesionales.



- > Excelente calidad de imagen, incluye barrido progresivo
- > Funcionalidad día/noche
- > Hasta 45 imágenes por segundo, resolución VGA
- > Alimentación a través de Ethernet
- > Sólida gestión de eventos

La cámara de red AXIS 221 es una cámara de alto rendimiento para videovigilancia durante las 24 horas del día a través de redes IP. La cámara proporciona imágenes de alta calidad en condiciones de iluminación de todo tipo, aspecto que la convierte en la opción perfecta para instalaciones de seguridad exigentes, tanto para interiores como para exteriores.

El filtro de infrarrojos automático y extraíble, junto con el sensor de imagen CCD altamente sensible a la luz, permite a la cámara AXIS 221 proporcionar vídeo en color cuando haya luz suficiente y vídeo en blanco y negro en la oscuridad. El barrido progresivo permite a la cámara la reproducción de objetos en movimiento sin distorsiones.

Esta cámara ofrece hasta 45 imágenes por segundo en una resolución VGA (640 x 480 píxeles).

Las secuencias de vídeo MPEG-4 y Motion JPEG simultáneas permiten optimizar tanto la calidad de imagen como la eficiencia de ancho de banda.

La alimentación a través de Ethernet (IEEE 802.3af) suministra alimentación eléctrica a la cámara a través de la red, lo cual elimina la necesidad de tener cables de alimentación y reduce los costes de instalación.

Las capacidades de gestión de eventos garantizan un uso eficaz de las cámaras en el sistema de videovigilancia. Eso incluye detección de movimiento en vídeo, alarma antimanipulación activa y memoria previa y posterior a la alarma.



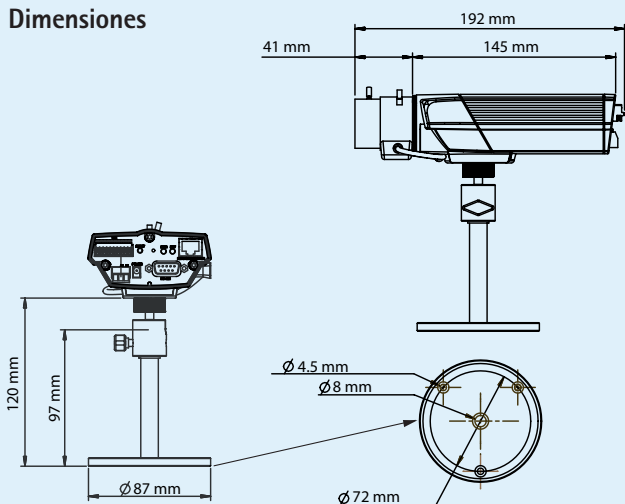
Especificaciones técnicas – Cámara de red AXIS 221

Cámara	
Sensor de imagen	Sensor CCD de 1/3" de barrido progresivo
Objetivo	Varifocal, 3,0 – 8,0 mm, F1.0, con iris tipo DC, montura CS Ángulo de visión, horizontal: 35° – 93°
Iluminación mínima	Color: 0,65 lux, F1.0 B/N: 0,08 lux, F1.0
Velocidad de obturación	1/25000 s a 2 s
Vídeo	
Compresión de vídeo	MPEG-4 Parte 2 (ISO/IEC 14496-2) Motion JPEG
Resoluciones	160 x 120 – 640 x 480 píxeles
Velocidad de imagen MPEG-4	Hasta 30 ips a 640 x 360, 60 ips a 320 x 240
Velocidad de imagen Motion JPEG	Hasta 45 ips a 640 x 480, 60 ips a 480 x 360
Secuencias de vídeo	Motion JPEG y MPEG-4 simultáneos Frecuencia de imagen y ancho de banda controlables VBR/CBR MPEG-4
Ajustes de la imagen	Compresión, rotación, color, brillo, nitidez, contraste, equilibrio de blancos, control y zona de exposición, compensación de contraluz, configuración más precisa del comportamiento con poca luz Superposición de texto e imágenes Máscara de privacidad
Red	
Seguridad	Protección mediante contraseña, filtro de dirección IP, cifrado HTTPS, control de acceso a red IEEE 802.1x, registro de acceso de usuarios
Protocolos compatibles	IPv4/v6, HTTP, HTTPS, QoS Layer 3 DiffServ, FTP, SMTP, Bonjour, UPnP, SNMPv1/v2c/v3(MIB-II), DNS, DynDNS, NTP, RTSP, RTP, TCP, UDP, IGMP, RTCP, ICMP, DHCP, ARP, SOCKS

Integración del sistema	
Interfaz de programación de aplicaciones	API abierta para integración de software, con VAPIX® de Axis Communications disponible en www.axis.com
Vídeo inteligente	Detección de movimiento por vídeo y alarma antimanipulación activa
Activadores de alarma	Vídeo inteligente, filtro de paso IR, temperatura y entrada externa
Eventos de alarma	Carga de archivos a través de FTP, HTTP y correo electrónico Notificación a través de correo electrónico, HTTP y TCP Activación de salida externa
Búfer de vídeo	9 MB de memoria previa y posterior a la alarma
General	
Carcasa	Metal (aluminio)
Procesadores y memoria	ETRAX 100LX, ARTPEC-2, 32 MB de RAM, 8 MB de Flash
Alimentación	7 – 24 V CC, máx. 5,5 W 10 – 24 V CA, máx. 7,5 VA Alimentación a través de Ethernet IEEE 802.3a, Clase 2
Conectores	RJ-45 para 10BASE-T/100BASE-TX, DC jack Bloque de terminales para 2 entradas de alarma, 1 salida y RS485 D-sub para RS-232
Condiciones de funcionamiento	0° a 50° C Humedad relativa: 20 a 80% (sin condensación)
Homologaciones	EN 55022 Clase B, EN 55024, EN 61000-3-2, EN 61000-3-3, EN 61000-6-1, EN 61000-6-2, FCC Parte 15 Subparte B Clase B, VCCI Clase B, C-tick AS/NZS CISPR22, ICES-003 Clase B, EN 60950-1 Fuente de alimentación: EN 60950-1, UL, cUL
Peso	550 g
Accesorios incluidos	Guía de instalación, CD con el manual del usuario, software de grabación, herramientas de instalación y gestión, kits de montaje y de conectores, fuente de alimentación, descodificador Windows (1 licencia de usuario)

Encontrará más información en www.axis.com

Dimensiones



Accesorios opcionales

Distintas carcasas



Lentes



Iluminadores IR T90A



Para obtener información sobre AXIS Camera Station y el software de gestión de vídeo de los socios de desarrollo de aplicaciones de Axis, consulte www.axis.com/products/video/software/