

Cámara de red AXIS 211W

Videovigilancia inalámbrica flexible con una excelente calidad de imagen.



- > Excelente calidad de imagen
- > MPEG-4 y Motion JPEG simultáneos
- > Instalación flexible con capacidades inalámbricas
- > Comunicación segura
- > Paquete opcional para exteriores

La AXIS 211W es una cámara de red de alto rendimiento para una videovigilancia profesional en lugares como tiendas minoristas, oficinas, hoteles y campus universitarios. Diseñada para lograr flexibilidad y facilidad de instalación, ofrece una conexión inalámbrica o con cable a la red.

La AXIS 211W, con barrido progresivo y 30 imágenes por segundo en resolución VGA, ofrece la alta calidad de imagen que los clientes esperan de los productos de Axis.

Las secuencias de video MPEG-4 y Motion JPEG simultáneas permiten optimizar los sistemas tanto en calidad de imagen como en eficiencia de ancho de banda.

Para lograr una flexibilidad de instalación óptima, la AXIS 211W ofrece una conexión IEEE 802.11g/b inalámbrica a la red o una conexión Ethernet con cable compatible con la alimentación a través de Ethernet. La cámara simplemente necesita una salida, de alimentación o de red.

La AXIS 211W incluye el protocolo de acceso Wi-Fi Protected Access (WPA/WPA2) empresarial y personal para una comunicación inalámbrica segura, el cifrado HTTPS y el control de acceso IEEE 802.1X, tanto para la conexión inalámbrica como para la conexión con cable a la red.

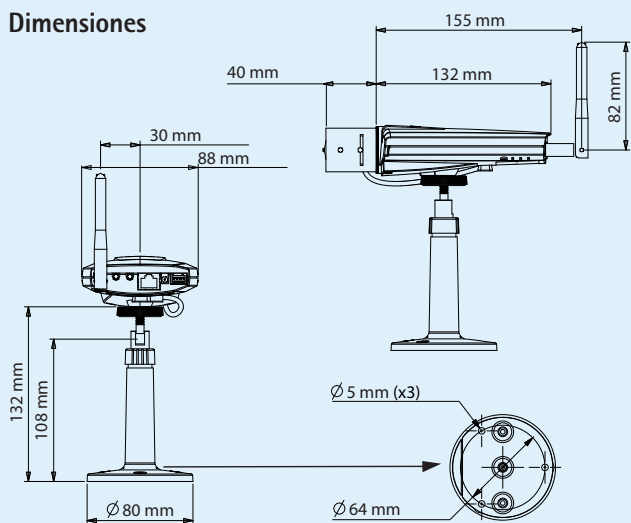
La AXIS 211W, que incluye carcasa y antena exterior, es la elección perfecta para instalaciones en exteriores donde haya corriente pero no una conexión de red disponible.



Especificaciones técnicas – Cámara de red AXIS 211M

Cámara	
Sensor de imagen	CMOS RGB de barrido progresivo de 1/4", VGA
Objetivo	Varifocal, 3,0 - 8,0 mm, F1.0, con iris tipo DC, montura CS Ángulo de visión horizontal: 27° - 67°
Iluminación mínima	0.75 lux, F1.0
Velocidad de obturación	1/15000 s a 1/4 s
Vídeo	
Compresión de vídeo	MPEG-4 Parte 2 (ISO/IEC 14496-2) Motion JPEG
Resoluciones	640 x 480 a 160 x 120
Velocidad de imagen MPEG-4	Hasta 30 imágenes por segundo en todas las resoluciones
Velocidad de imagen Motion JPEG	Hasta 30 imágenes por segundo en todas las resoluciones
Secuencias de vídeo	MPEG-4 y Motion JPEG simultáneos Frecuencia de imagen y ancho de banda controlables VBR/CBR MPEG-4
Ajustes de la imagen	Compresión, color, brillo, nitidez, contraste, balance de blancos, control de exposición, ajuste más preciso del comportamiento con poca luz, rotación Superposición de texto e imágenes Máscara de privacidad
Audio	
Transmisión de audio	Bidireccional
Compresión de audio	G.711 PCM 8 kHz G.726 ADPCM Velocidad de bits configurable
Entrada/salida de audio	Micrófono integrado, entrada de línea o de micrófono externa, salida de línea
Red	
Interfaz inalámbrica	IEEE 802.11g/b
Seguridad	WEP 64/128 bits, WPA/WPA2-PSK, WPA/WPA2-Empresarial (EAP-TLS, EAP-PEAP/MSCHAPv2) Protección por contraseña, filtro de direcciones IP, cifrado HTTPS, control de acceso a red IEEE 802.1x
Protocolos compatibles	IPv4/v6, HTTP, HTTPS, QoS Layer 3 DiffServ, FTP, SMTP, Bonjour, UPnP, SNMPv1/v2c/v3 (MIB-II), DNS, DynDNS, RTSP, RTP, TCP, UDP, IGMP, RTCP, ICMP, DHCP, ARP, SOCKS, WPA-/WPA2-PSK, WPA-/WPA2-Enterprise, EAP-TLS, EAP-PEAP/MSCHAPv2, WEP

Dimensiones



Integración del sistema	
Interfaz de programación de aplicaciones	API abierta para la integración de software, con VAPIX® de Axis Communications disponible en www.axis.com
Vídeo inteligente	Detección de movimiento por vídeo, detección de audio
Activadores de alarma	Vídeo inteligente y entrada externa
Eventos de alarma	Carga de archivos a través de FTP, HTTP y correo electrónico Notificación a través de correo electrónico, HTTP y TCP Activación de salida externa Buffer de vídeo pre y post alarma
General	
Procesador y memoria	ARTPEC-A, 64 MB de RAM, 8 MB de memoria flash
Alimentación	7 - 20 V CC, 5 W máx. Alimentación a través de Ethernet IEEE 802.3af Clase 2
Conectores	RJ-45 10BASE-T/100BASE-TX PoE, Auto-MDIX Bloque de terminales para 1 entrada, 1 salida de alarma y conexión de alimentación eléctrica alternativa SMA inverso para radio Entrada de línea/micrófono 3,5 mm, salida de línea 3,5 mm
Condiciones de funcionamiento	0 °C a 45 °C Humedad relativa: 20 a 80% (sin condensación)
Homologaciones	EN301 301 489-1, EN 301 489-17, EN 300 328, FCC Parte 15 Subparte B y C Clase B, RSS-210, TELEC AS/NZS 4711, MIC Fuente de alimentación: EN 60950-1, UL, cUL
Peso	240 g
Accesorios incluidos	Fuente de alimentación, soporte, kit de conexión del terminal, antena, tapa de conector de antena, guía de instalación, CD con herramientas de instalación, software de grabación y manual del usuario, descodificador Windows con licencia para 1 usuario

Encontrará más información en www.axis.com

Accesorios opcionales

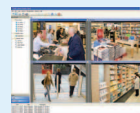
Distintas carcasas



Antena para exteriores



Protector contra rayos



Para obtener información sobre AXIS Camera Station y el software de gestión de vídeo de los socios desarrolladores de aplicaciones de Axis, consulte www.axis.com/products/video/software/