



WHITE PAPER

---

# **Convertir un Sistema de CCTV Analógico en uno de Vigilancia-IP**

## Índice

<b>1.- Introducción .....</b>	<b>2</b>
<b>2.- Beneficios de la tecnología Digital .....</b>	<b>2</b>
<b>3.- Factores a consideraren el camino hacia lo Digital .....</b>	<b>4</b>
<b>4.- Estudio de casos: del CCTV Analógico a la Vigilancia IP .....</b>	<b>5</b>
<b>5.- Conclusión .....</b>	<b>7</b>

## 1.- Introducción

La grabación de vídeo digital lleva entre nosotros unos años, actualmente hay miles de Grabadores de Vídeo Digital (*Digital Video Recorder, DVR*) en el mercado. Suelen ser algo que sólo en grandes instalaciones o en compañías Fortune 1000 pueden hacer en digital. Sin embargo, según un informe reciente de los analistas de mercado Frost & Sullivan, la demanda de los sistemas digitales sobrepasó a la de los sistemas analógicos en algún momento de 2002. La tecnología digital ha demostrado su superioridad, pero en los últimos dos años se ha convertido en un *commodity*. ¿Cuál es el siguiente paso que deben dar los usuarios finales, más allá del DVR, para convertir en 100% digital sus sistemas de seguridad?

Las soluciones de Vigilancia-IP han emergido como una atractiva alternativa a los DVR dado que ofrecen un puente para entrar en el mundo digital con la última solución de monitorización y vídeo vigilancia digital de bajo coste y alto rendimiento. En este documento le proporcionaremos una guía al usuario final interesado en hacer la transición de un sistema analógico a uno digital. Demostraremos cómo esta migración puede ser llevada a cabo de una manera progresiva, paso a paso, y revisar los múltiples beneficios que están asociados a la implementación de la tecnología digital. Finalmente, examinaremos tres aplicaciones específicas de la tecnología digital de Vigilancia-IP. Ahora es el momento adecuado para tomar el camino de la monitorización y la vigilancia digital, veamos como.

## 2.- Los beneficios de ir hacia lo digital

En los últimos 20 años, las aplicaciones de monitorización y vigilancia han estado basadas en la tecnología analógica. Los sistemas de circuito cerrado de Televisión han sido tradicionalmente grabados en VCRs (Grabadores de Vídeo en Cinta, *Video Cassette Recorder, VCR*), y dado que la percepción es que resultan fáciles de manejar y que tienen un precio razonable, la tecnología analógica fue, probablemente, la elección adecuada en el momento de la compra. De todas formas, el alcance actual de la tecnología digital ha cubierto muchas de las limitaciones de la tecnología analógica. Los sistemas de CCTV analógicos generalmente precisan un mantenimiento intensivo, no ofrecen accesibilidad remota y son notablemente difíciles de integrar con otros sistemas. Independientemente de estas deficiencias obvias, el usuario final que ha invertido en cámaras, cables, y demás, y que está satisfecho con la calidad actual puede preguntarse, ¿Por qué comprar nuevo equipamiento?

Implementar un sistema digital no exige deshacerse de las cámaras por las que ya ha pagado. Con la Vigilancia-IP, se pueden utilizar las cámaras, lentes y cables ya instalados a través de una migración paso a paso hacia la tecnología digital. Y si esta no es una razón con suficiente peso como para considerar una actualización, examine el componente TLV, el grabador de lapsos de tiempo o el componente grabador. Estos sistemas son intensivos en trabajos asociados debido a la necesidad de cambiar las cintas y realizar tareas de mantenimiento. Siempre tendrá problemas con las cintas. Además la calidad actual de las imágenes grabadas es, a menudo, insatisfactoria, e particular si se usa en investigaciones oficiales. Con la introducción de la tecnología del Grabador de Vídeo Digital (DVR), el medio de almacenamiento ya no volverá a depender de la intervención de un operador o de la calidad de las cintas. Y con la tecnología de Vigilancia IP, el servidor de vídeo y el servidor de red representan el siguiente nivel de mejora al conectar las cámaras actuales a la red con un servidor de vídeo y entonces almacenar las imágenes en el servidor de red.

**Los múltiples beneficios de lo digital.** Con la expansión de la tecnología de grabación digital, sus múltiples ventajas se han hecho bastante aparentes: facilidad de uso, capacidades avanzadas de búsqueda, grabación y visualización simultáneas, sin pérdida de calidad de imagen, mejora

de la compresión y el almacenamiento, y mayor potencial de integración, entre otras. Pero con la tecnología digital y su núcleo, la Vigilancia IP ofrece todas esas ventajas y más:

**Accesibilidad remota.** El principal beneficio de la conexión de las cámaras analógicas a la red es que a partir de ese momento el usuario puede visualizar imágenes de vigilancia desde cualquier ordenador conectado a la red, sin necesidad de ningún hardware o software adicional. Si tiene un puerto para Internet, puede conectarse de forma segura desde cualquier parte del mundo para ver el edificio seleccionado o, incluso, una cámara de su circuito de seguridad. Con el uso de Redes Privadas Virtuales (*Virtual Private Network*, VPN) o intranets corporativas, se pueden gestionar accesos protegidos por contraseña a imágenes del sistema de vigilancia. Tan seguro como el pago por Internet, las imágenes y la información del usuario quedan seguras y sólo puede acceder a ellas el personal autorizado.

**Almacenamiento seguro e ilimitado.** Almacene tantas horas de imágenes como quiera en función de la capacidad de sus discos duros. Y almacene y visualice las imágenes desde cualquier parte en casos donde la monitorización y el almacenamiento son de misión crítica o necesiten back-up.

**Distribución flexible y pro-activa de imágenes.** Consiga instantáneas de un intruso o un incidente y haga que sean enviadas por e-mail a la policía o las autoridades apropiadas. También, la policía u otros colaboradores con acceso protegido por contraseña podrán conectarse a las cámaras y ver la actividad en los alrededores de las instalaciones del usuario.

**Alertas automáticas.** El servidor de vídeo puede enviar automáticamente mensajes de correo electrónico con una imagen de alarma a las direcciones de correo especificadas, de forma que las personas idóneas tengan la información que necesitan para pasar a la acción en el momento preciso.

**Rendimiento y Coste Total de Propiedad (TCO).** Al principio de esta sección listábamos las múltiples ventajas de la tecnología digital, sin embargo conviene repetir que ya no serán necesarios los grabadores de lapsos de tiempo, ni las cintas de vídeo ni su cambio o clasificación. Los costes de mantenimiento también son inferiores. Y mientras el rendimiento y los resultados del sistema aumentan notablemente el coste total de propiedad a través del tiempo continúa decreciendo.

La Vigilancia IP proporciona toda la funcionalidad superior asociada a la tecnología digital y además los tremendos beneficios de una mayor accesibilidad, de un almacenamiento y distribución de imágenes mejorada y unas imágenes con mayor relación coste/beneficio. Llegados a este punto, los propietarios de instalaciones analógicas están convencidos de que es el momento de hacer el cambio, pero ¿qué factores deben tener en cuenta?

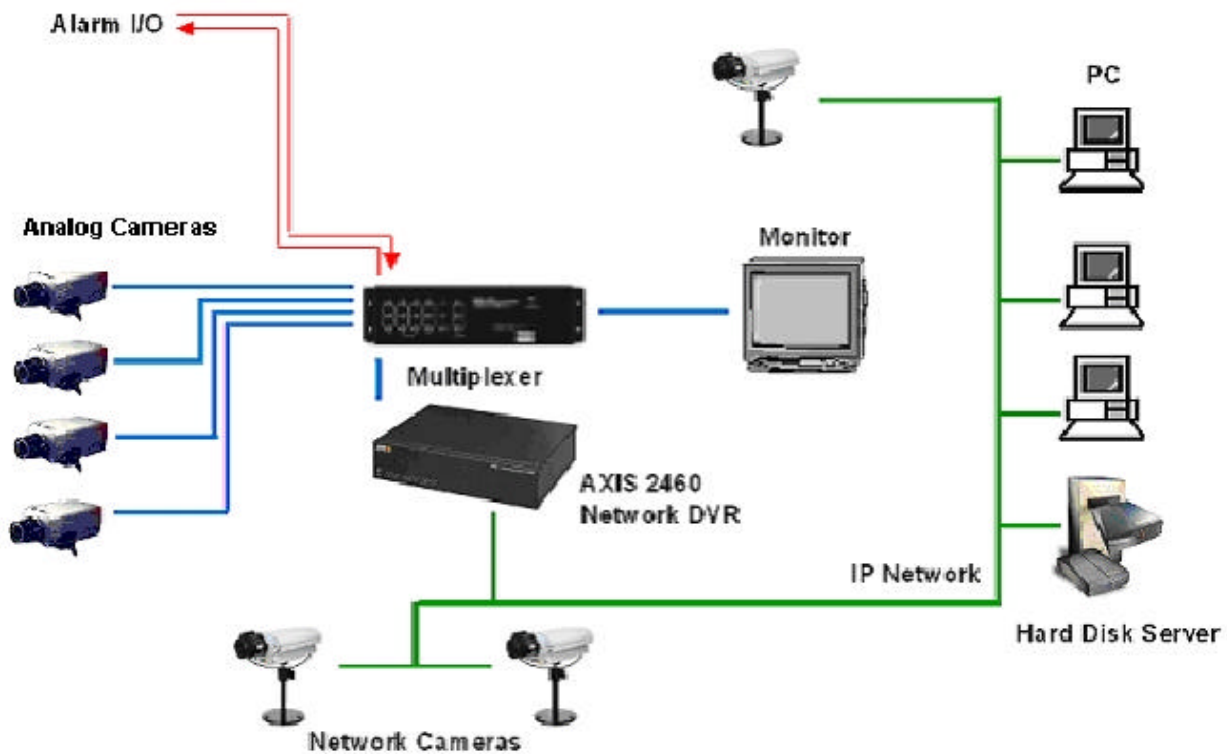


Figura 1: Sistemas analógicos y digitales trabajando en paralelo.

### 3- Factores a considerar en la migración hacia lo digital

En este punto hemos visto que la transición de un sistema analógico a un sistema de Vigilancia-IP altamente funcional puede hacerse paso a paso y de forma económica, pero aun quedan un cierto número de factores a considerar. Por ejemplo, todo lo relacionado con el ancho de banda de la red, las conexiones de red (ADSL, RDSI, GSM, ...), las necesidades de almacenamiento y el software.

#### 3.1 Ancho de banda de la red

Si usted está usando una red de área local, las cámaras pueden estar conectadas a través de un router especial dedicado para la cámara, con lo que se eliminan la mayoría de las preocupaciones de ancho de banda. En cualquier caso, si las imágenes se mandan a través de un operador telefónico, las consideraciones de ancho de banda formarán parte del juego. Para conseguir un rendimiento de 30 imágenes por segundo se necesitan como mínimo 120 Kb/s.

#### 3.2 Espacio en disco

Los requerimientos de almacenamiento en discos duros dependen del ratio de imágenes por segundo del vídeo que se desee almacenar. Si desea almacenar todo el vídeo a 30 imágenes por segundo (30 frames per second, fps) como oposición a almacenar 1 fps, debe saber que precisará 30 veces más capacidad de almacenamiento. Cada aplicación tiene diferentes necesidades de grabación y almacenamiento en términos de imágenes por segundo en el vídeo y los requerimientos de almacenamiento en disco diferirán en función de ellos.

#### 3.3 Aplicación de software

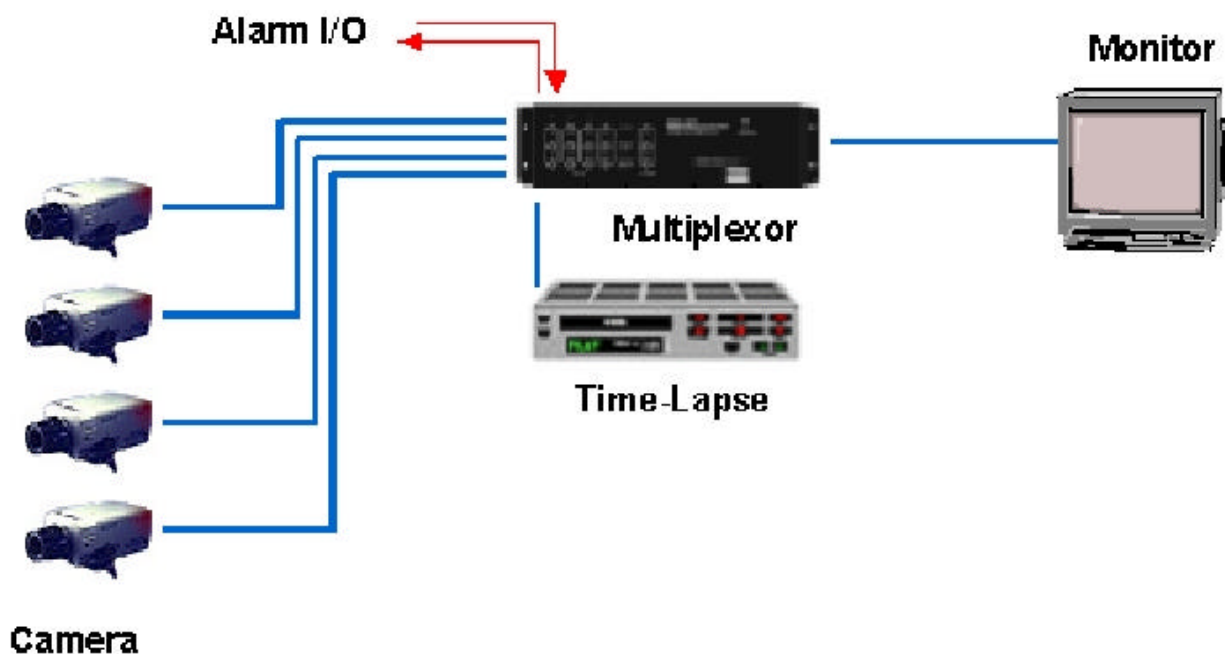
Puede utilizarse una amplia variedad de aplicaciones de software. La elección de la misma depende de la aplicación que le vaya a dar el usuario final y sus necesidades específicas. Un ejemplo de una aplicación de software es Milestone's Xprotect, un avanzado software de vigilancia para 5 cámaras con detección de movimiento incorporada, una rápida base de datos y acceso Web. Otro ejemplo es un software de gestión de SeeTec, un software para configurar y gestionar remotamente las cámaras, para control directo o automático de las cámaras y otro

equipamiento accesorio, para la representación de imágenes y para la visualización y el reenvío de mensajes. Un tercer ejemplo es Softsite32 de JDS Digital Security System. Softsite32 es una aplicación autónoma que permite la visualización, la grabación y la gestión de imágenes de vídeo e imágenes instantáneas. Es muy robusto y escalable y tiene una instalación y configuración rápidas.

#### **4.- Del CCTV analógico a la Vigilancia IP: Estudio de casos**

##### **4.1 El sistema de CCTV analógico actual**

Los sistemas de CCTV analógicos actuales, como el que se muestra en la figura de abajo ahora tienen pocas ventajas más allá de su familiaridad y los costes. El CCTV analógico se basa en la tecnología de lapsos de tiempo. El almacenamiento está limitado a las poco tecnológicas cintas, con lo que precisan un alto mantenimiento y carece de capacidades de búsqueda de imágenes. Lo analógico ofrece pocas capacidades de integración y no permite el acceso remoto. Es un sistema anticuado y familiar y el momento para retirarlo es ahora.



**Figura 2:** *Sistemas de CCTV analógico.*

##### **4.2 La actualización de la revolución digital: la tecnología de servidor de vídeo**

En la configuración de la figura 3, el servidor de vídeo proporciona la conexión entre las cámaras y la red. Con la simple incorporación de esta tecnología, están disponibles una amplia lista de nuevas características y funciones:

- Acceso remoto a las imágenes usando la red informática, lo que además elimina la necesidad de monitores de seguridad dedicados en la oficina central.
- Acceso protegido por contraseña allá donde haya una conexión a Internet
- Conexión a una estación de control remoto para visualizar lo que está ocurriendo y controlar las cámaras y otros aspectos del sistema de vigilancia.
- Fácil integración con otros sistemas y aplicaciones.
- Menor Coste total de propiedad (*Total Cost of Ownership, TCO*) al aprovechar la infraestructura y equipamiento heredado.
- Crear sistemas preparados para el futuro, de manera que se terminaron las revisiones completas del sistema.

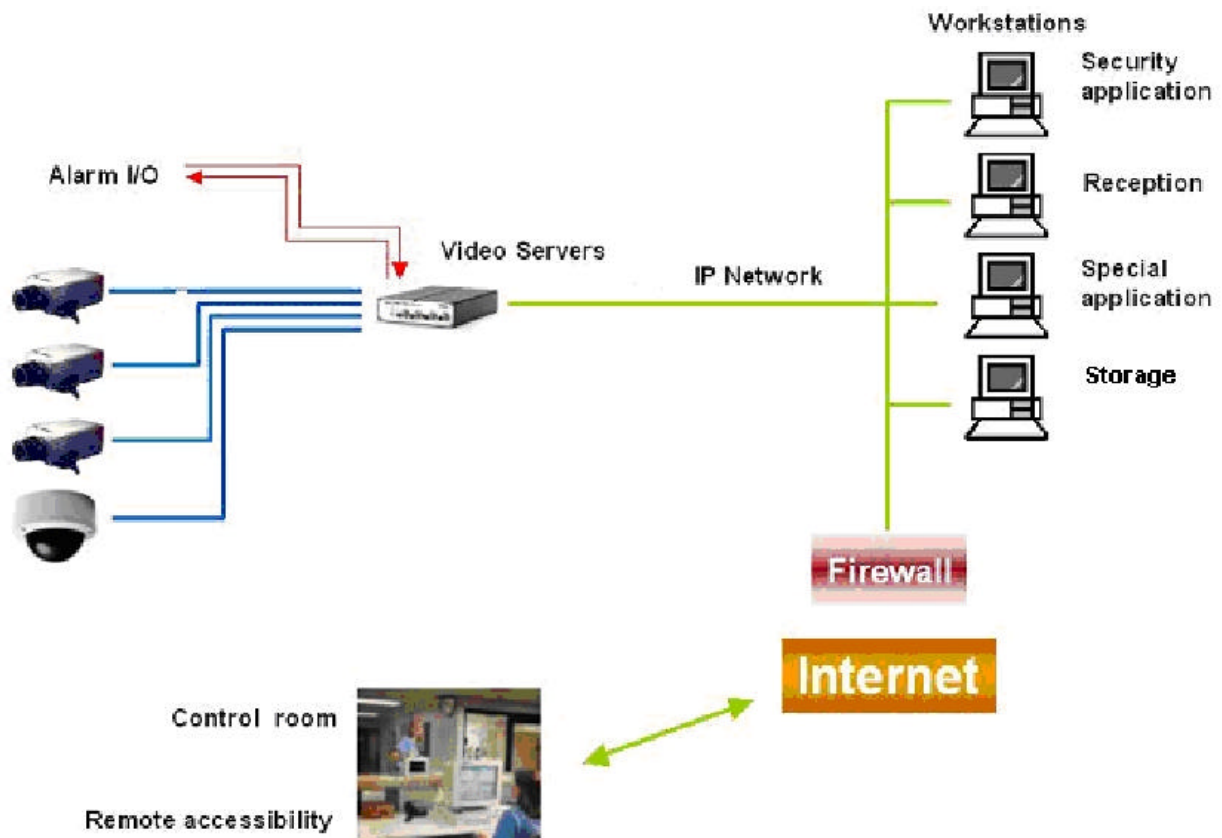


Figura 3: Actualización: La revolución digital.

#### 4.3 Ampliar los beneficios a través del tiempo: la cámara de red

No es necesario pararse en el primer nivel de actualización descrito anteriormente. La revolución digital de la tecnología de servidor de vídeo y de la cámara de red nos permite ampliar el sistema y sus ventajas. Con un sistema digital, usted podrá conectar tantas cámaras como desee. Podrá además conectar cada nueva cámara directamente a la red. Esta circunstancia le proporcionará un nuevo conjunto de beneficios adicionales:

- El acceso a la visualización de imágenes puede restringirse sólo al personal autorizado, o el vídeo en directo puede colocarse en la página web de una empresa para que todo el mundo lo vea.
- Si el edificio está equipado con una red IP, entonces ya cuenta con la infraestructura necesaria para incorporar cámaras de red sin costes de instalación elevados.
- Las cámaras de red realizan muchas de las funciones que llevan a cabo las cámaras analógicas de CCTV pero tienen mayor funcionalidad y reducen más costes.
- Las cámaras de red se conectan directamente a la red existente, reduciendo notablemente los costes pues el cable coaxial requerido para las cámaras analógicas ya no será necesario.
- Cuando, además, se cuenta con ordenadores, ya no se necesita equipamiento adicional para visualizar la salida de vídeo de una cámara de red.
- Las imágenes de salida de las cámaras pueden visualizarse, en su forma más sencilla, en el monitor del ordenador por medios de un navegador web y, en soluciones de seguridad más complejas, con la ayuda de software dedicado.

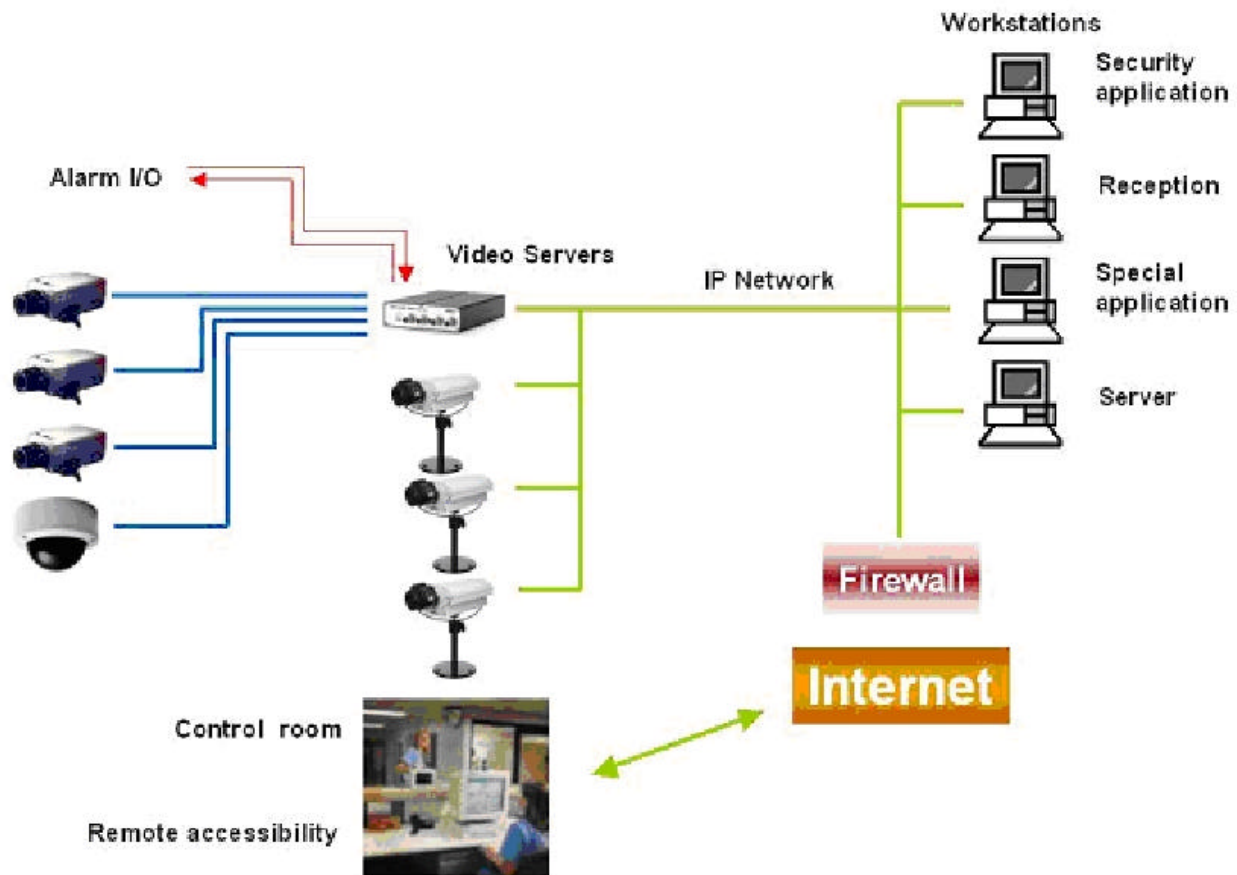


Figura 4: La revolución digital.

## 5.- Conclusión

La solución digital es más sencilla y económica de lo que se suele pensar. Incluso con el crecimiento del CCTV y la reciente aceleración de la migración hacia la tecnología de vídeo digital, aun existen muchos obstáculos para una mayoría de usuarios a la hora de cambiar de la grabación de vídeo analógico a la digital. Muchos usuarios finales no son aun conscientes de que hay un camino paso a paso disponible para transformar los actuales sistemas de seguridad analógicos a la tecnología digital. En términos de educación, la mayoría de los usuarios finales aun precisan un conocimiento más profundo de los beneficios y posibilidades de los sistemas de vigilancia digitales basados en redes. También es importante saber que en la transición de un sistema de vigilancia analógico a uno digital, ningún sistema es demasiado pequeño o demasiado asociado a tecnología analógica, para beneficiarse de la tecnología digital. Incluso una sola cámara conectada a un servidor de vídeo proporcionará al usuario final todo el rango de beneficios que vienen asociados a la vigilancia digital en red.

Considere la sencillez y el ahorro de costes de una migración progresiva y paso a paso hacia la Vigilancia IP. Ahora es el momento adecuado para dar el paso digital.

## **6.- Acerca de Axis**

Axis desarrolla soluciones para comunicaciones sencillas y seguras a través de redes con cables e inalámbricas. La compañía es líder del mercado mundial de conectividad de redes, con productos para la oficina e instalaciones empresariales e industriales. Axis fue fundada en 1984 y cotiza en la bolsa de Suecia. Con más de 300 empleados y oficinas en 14 países, Axis opera globalmente a través de su red de distribuidores y de fabricantes de equipos originales (OEM) en más de 70 países. Más del 95% de las ventas de la compañía provienen de mercados externos al sueco. Si desea más información sobre Axis puede encontrarla en Internet en la dirección <http://www.axis.com/es>.